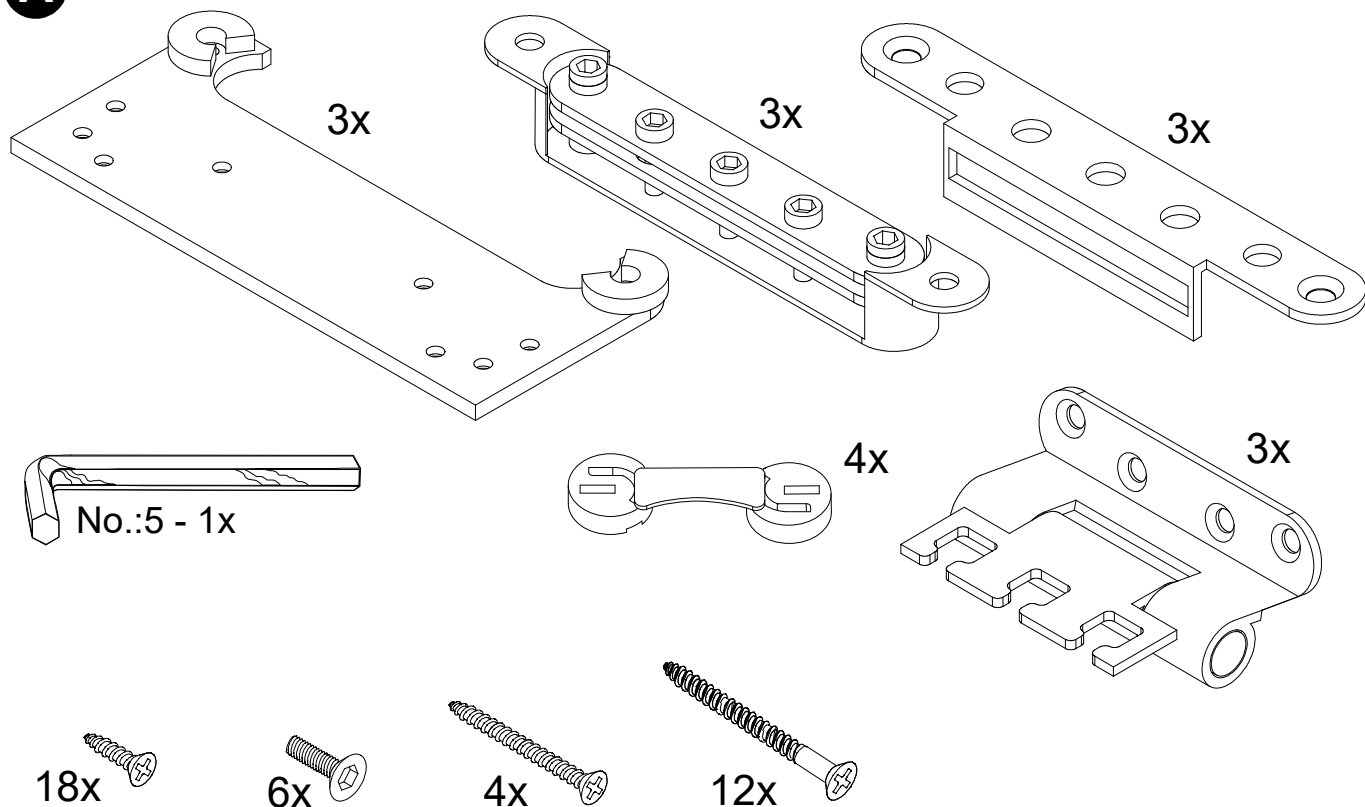


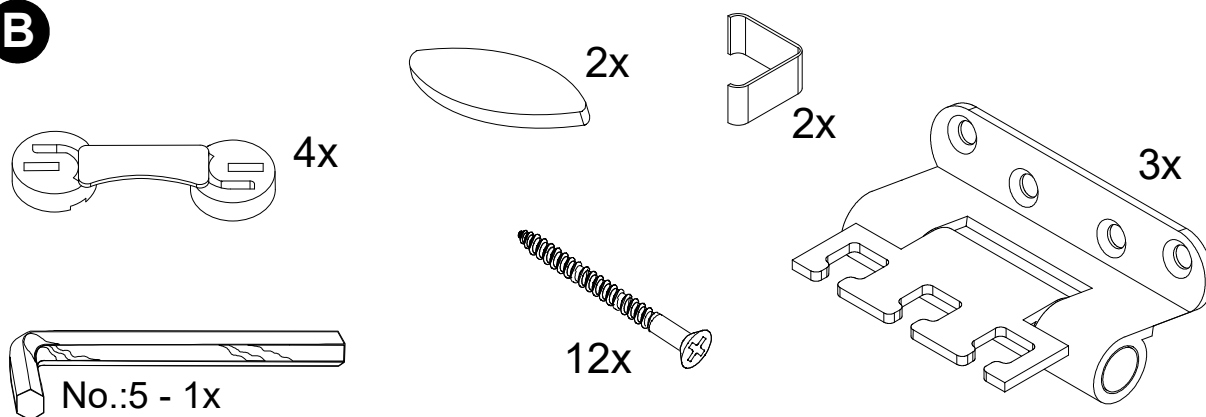
Zárubeň obložková pro dveře otočné protipožární ZV0 - 01

A

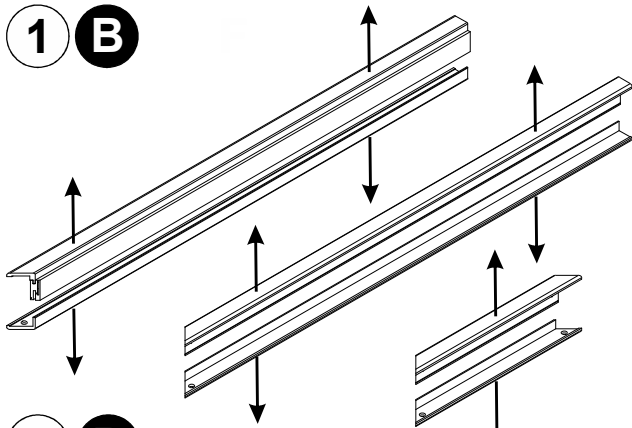


Zárubeň obložková pro dveře otočné protipožární ZV0 - 02

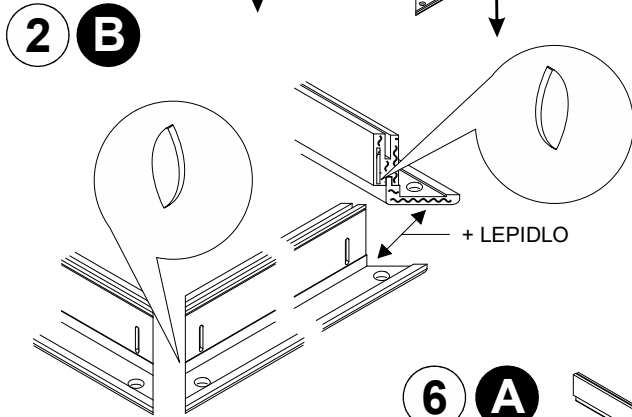
B



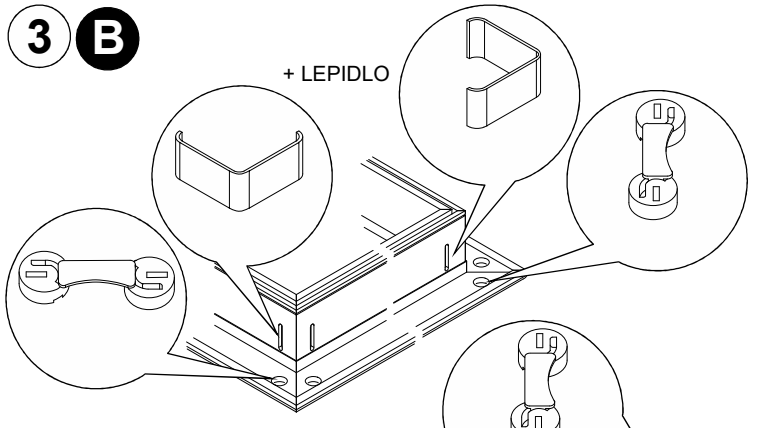
1 B



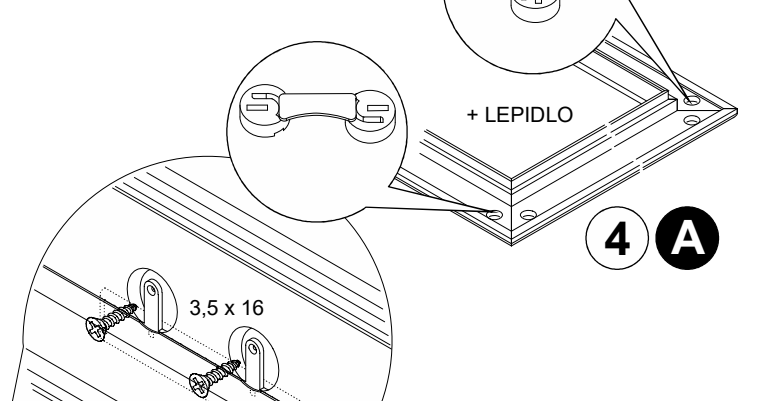
2 B



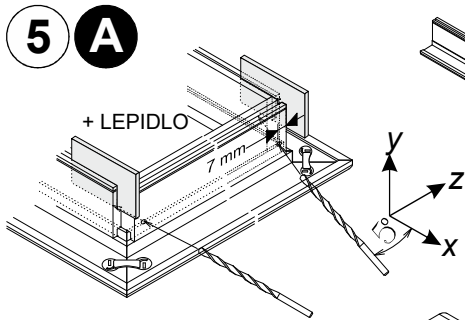
3 B



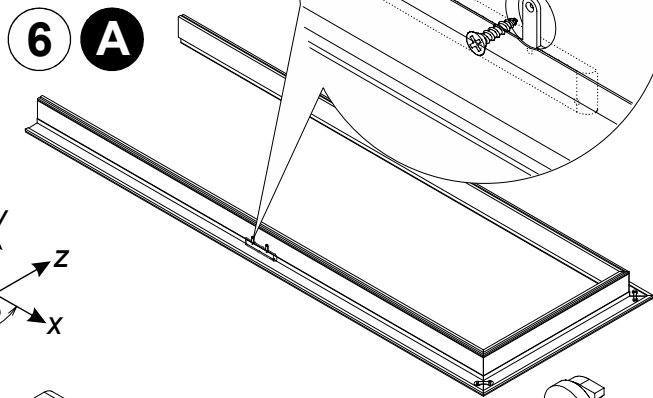
4 A



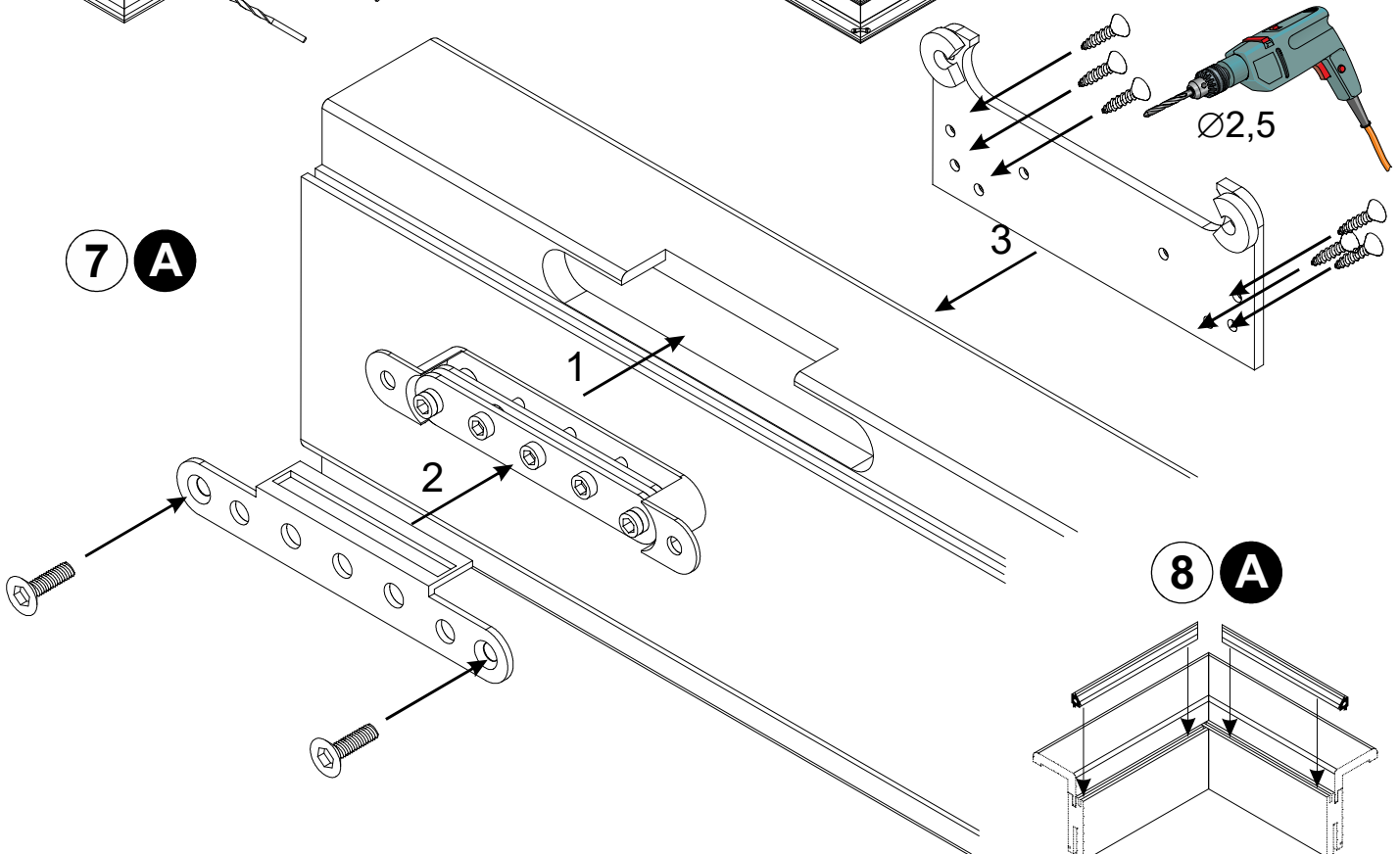
5 A



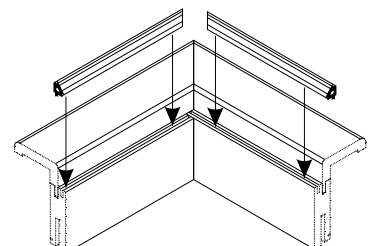
6 A



7 A

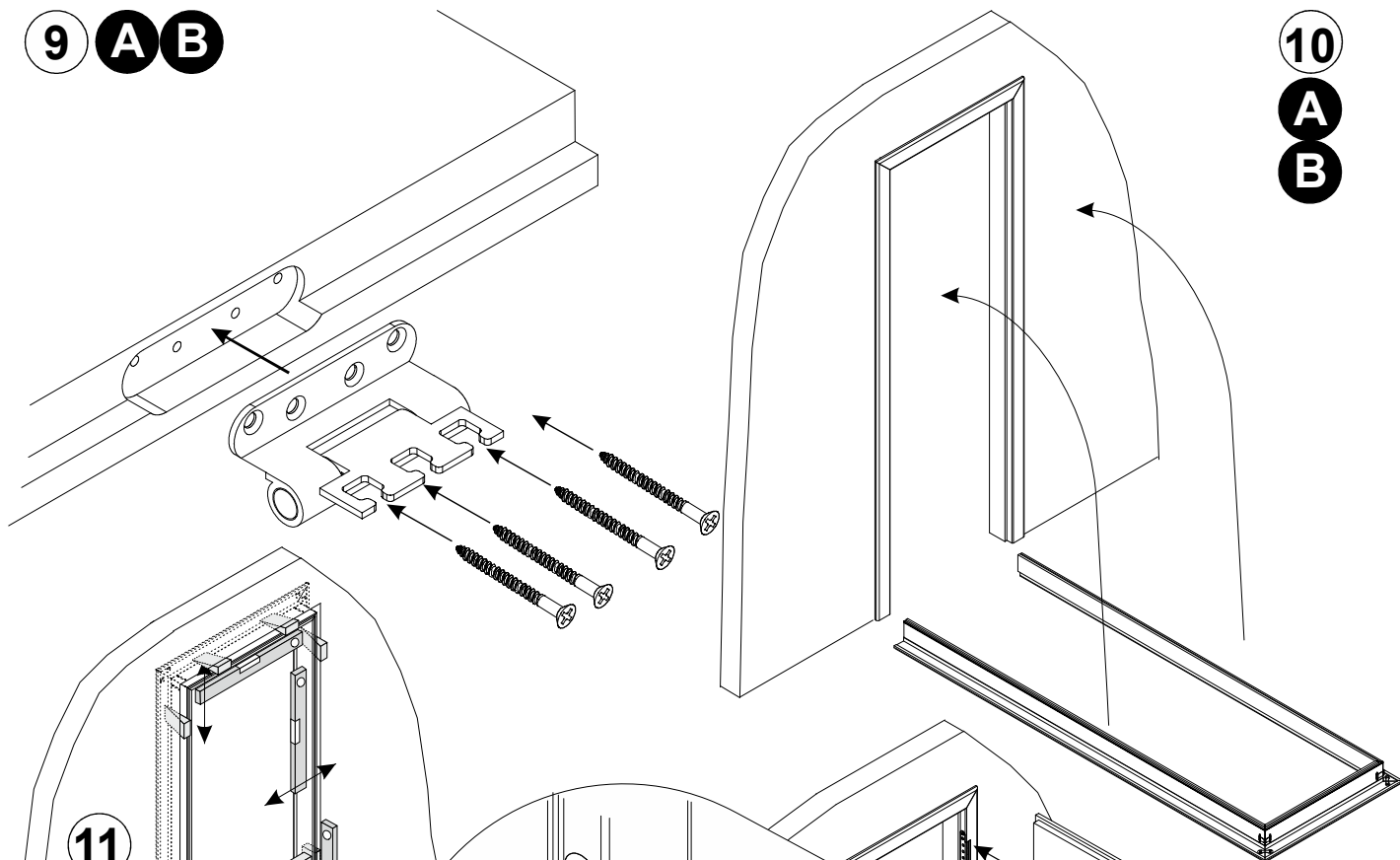


8 A

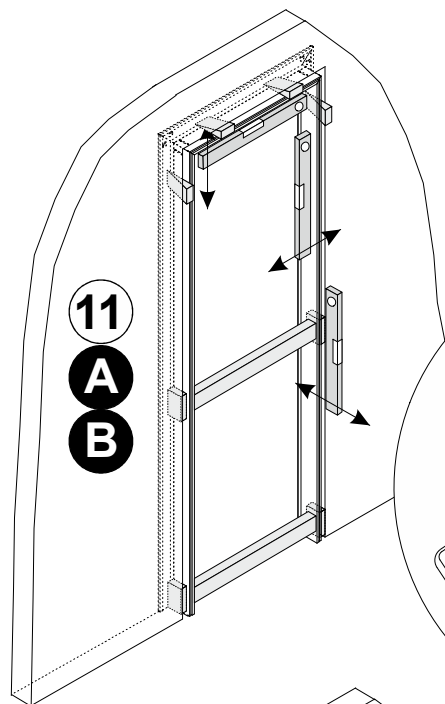


9 A B

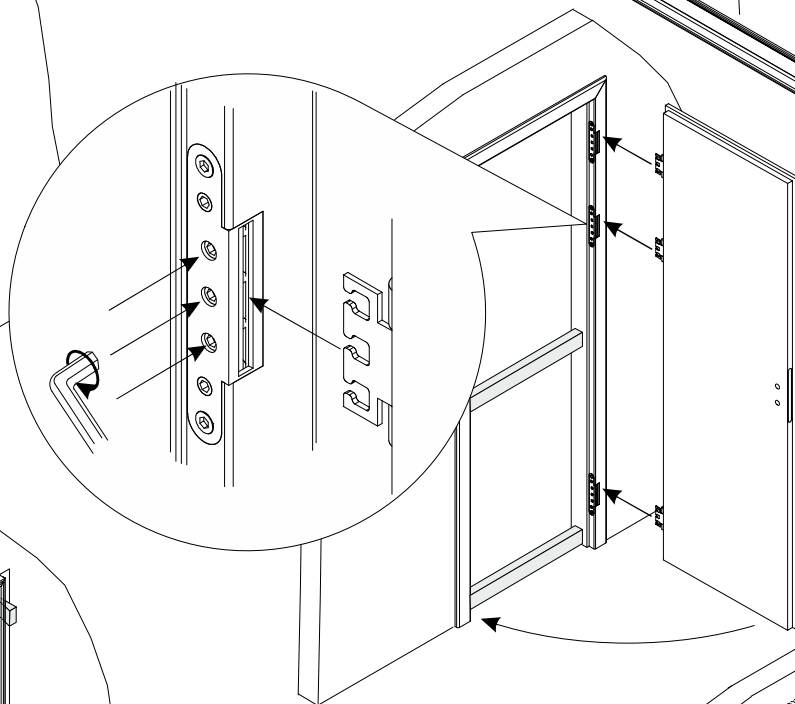
10 A B



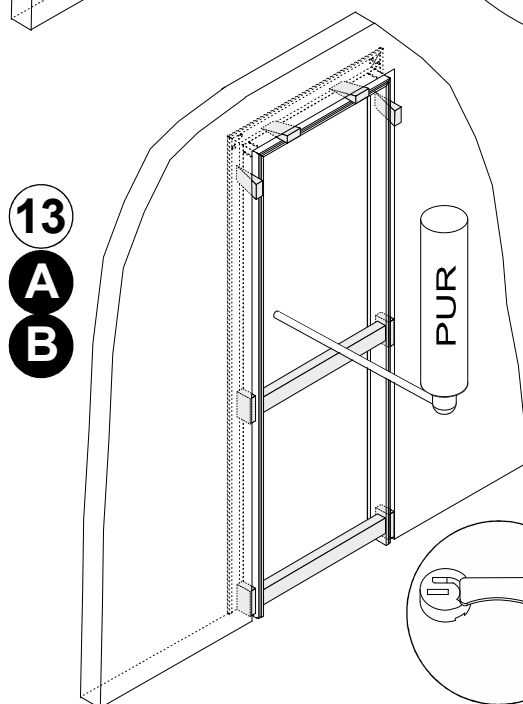
11 A B



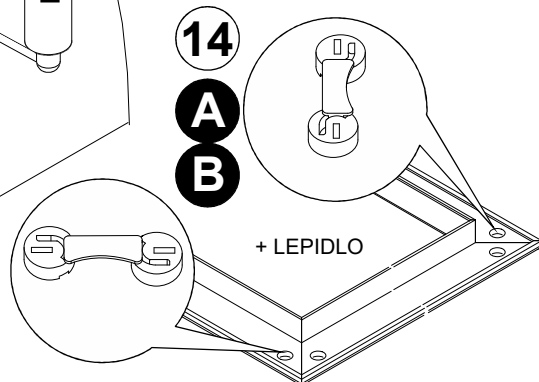
12 A B



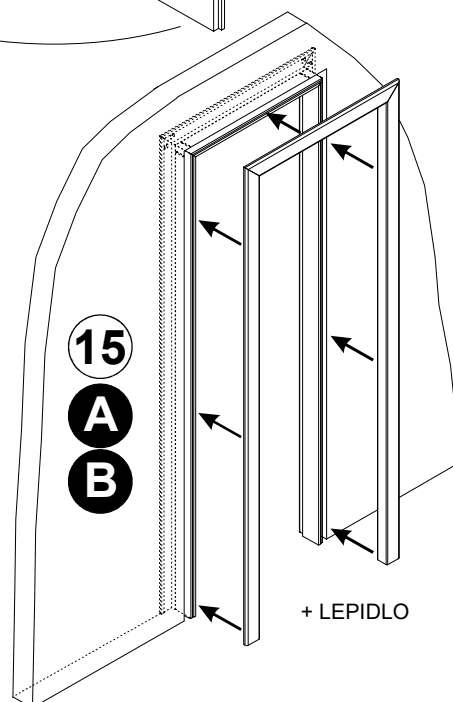
13 A B



14 A B



15 A B



Postup montáže ZV0 02

1. Opatrně vyjmeme krycí obložky z ostění (viz obr. 1).
2. Na styčné plochy pokosů nosného obkladového rámu, styčné plochy ostění a do drážky lamely, nanese montážní lepidlo (viz obr. 2).
3. Do otvorů v nosné obložce nasadíme excentry, které s pomocí šroubováku mírně dotáhneme. Vyrovnáme rohové spoje aby přesně dosedaly a excentry dotáhneme. Do drážek nasadíme rohové spony (viz obr. 3).
4. Do dveří do vyfrézovaných lůžek nasadíme závěsy a přišroubujeme vruty (viz obr. 9).
5. Opatrně osadíme zárubeň do stavebního otvoru (viz obr. 10).
6. S pomocí klímků a vodováhy vyvážíme zárubeň ve všech třech směrech. Případný průhyb vyrovnáme pomocí svěrek. Ve spodní a střední části zárubeň rozepřeme (viz obr. 11).
7. Zavěsíme dveřní křídlo a zkontrolujeme jeho správnou funkčnost. Spára mezi dveřním křídlem a zárubní by měla být přibližně 5 mm (viz obr. 12).
8. Po dokonalém usazení zárubně vyplníme prostor mezi zdívkou a zárubní montážní pěnou (viz obr. 13). Dbáme na kvalitní vyplnění pěnou po celém obvodu zárubně a v celé tloušťce stěny. Je-li zárubeň kvalifikována jako zvukově izolační uzávěr, použijeme speciální zvukově izolační pěnu z nabídky SAPELI. U zárubní protipožárních použijeme pouze protipožární pěnu, se kterou vyplníme spáru po celém obvodu zárubně a na celou tloušťku stěny. Počkáme, dokud nebude montážní pěna tvarově stálá. Poté odstraníme nožem přebytek vytvrzené pěny.
Při vypěňování se vždy řídíme pokyny výrobce montážní PUR pěny.
9. Na styčné plochy pokosů krycích obložek nanese montážní lepidlo, do otvorů nasadíme excentry, které s pomocí šroubováku mírně dotáhneme. Vyrovnáme rohové spoje, aby přesně dosedaly a excentry dotáhneme (viz obr. 14).
10. Do drážek ostění nanese montážní lepidlo a osadíme připravený krycí obkladový rám (viz obr. 15).
11. Překontrolujeme správnou funkci dveří, v případě potřeby seřídíme imbusovým klíčem v držáku závěsů usazení dveřního křídla.

Postup montáže ZV0 01

1. Na styčné plochy pokosů nosného obkladového rámu nanese montážní lepidlo. Do otvorů v nosné obložce nasadíme excentry, které s pomocí šroubováku mírně dotáhneme. Vyrovnáme rohové spoje aby přesně dosedaly a excentry dotáhneme (viz obr. 4).
2. Nanese lepidlo do drážky vodorovného a svislého ostění a s pomocí pět milimetrů tlusté vymezovací vložky přesně sesadíme s obložkami. Předvrtáme otvory pro vruty na rohový spoj a spojíme vruty (viz obr.5).
3. Ke svislému ostění přišroubujeme podložku protiplechu (viz obr. 6).
4. Do vyfrézovaných lůžek v nosné obložce zárubně nasadíme díly držáku závěsů a spojíme šrouby s montážním plechem držáku. Díly držáku závěsů i s montážním plechem ve vyfrézovaném lůžku v zárubni vystředíme a montážní plech přišroubujeme k ostění vruty 4,5x20 do předem předvrtaných otvorů Ø2,5 mm (viz obr. 7).
5. Upravíme jednu stranu těsnění seříznutím pod úhlem 45 stupňů, a těsnění natlačíme do drážky v ostění (viz obr. 8). Přesahující konec těsnění zařídíme s hranou ostění.
Při natlačování těsnění do drážky toto těsnění nenatahujeme.
6. Do dveří do vyfrézovaných lůžek nasadíme závěsy a přišroubujeme vruty (viz obr. 9).
7. Opatrně osadíme zárubeň do stavebního otvoru (viz obr. 10).
8. S pomocí klímků a vodováhy vyvážíme zárubeň ve všech třech směrech. Případný průhyb vyrovnáme pomocí svěrek. Ve spodní a střední části zárubeň rozepřeme (viz obr. 11).
9. Zavěsíme dveřní křídlo a zkontrolujeme jeho správnou funkčnost. Spára mezi dveřním křídlem a zárubní by měla být přibližně 5 mm (viz obr. 12).
10. Po dokonalém usazení zárubně vyplníme prostor mezi zdívkou a zárubní montážní pěnou (viz obr. 13). Dbáme na kvalitní vyplnění pěnou po celém obvodu zárubně a v celé tloušťce stěny. Je-li zárubeň kvalifikována jako zvukově izolační uzávěr, použijeme speciální zvukově izolační pěnu z nabídky SAPELI. U zárubní protipožárních použijeme pouze protipožární pěnu, se kterou vyplníme spáru po celém obvodu zárubně a na celou tloušťku stěny. Počkáme, dokud nebude montážní pěna tvarově stálá. Poté odstraníme nožem přebytek vytvrzené pěny.
Při vypěňování se vždy řídíme pokyny výrobce montážní PUR pěny.
11. Na styčné plochy pokosů krycích obložek nanese montážní lepidlo, do otvorů nasadíme excentry, které s pomocí šroubováku mírně dotáhneme. Vyrovnáme rohové spoje, aby přesně dosedaly a excentry dotáhneme (viz obr. 14).
12. Do drážek ostění nanese montážní lepidlo a osadíme připravený krycí obkladový rám (viz obr. 15).
13. Překontrolujeme správnou funkci dveří, v případě potřeby seřídíme imbusovým klíčem v držáku závěsů usazení dveřního křídla.