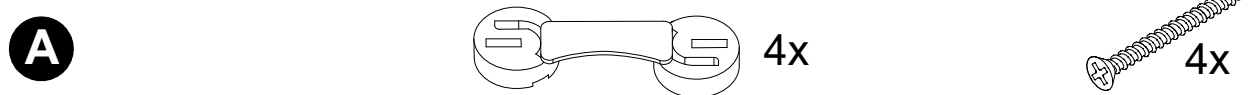
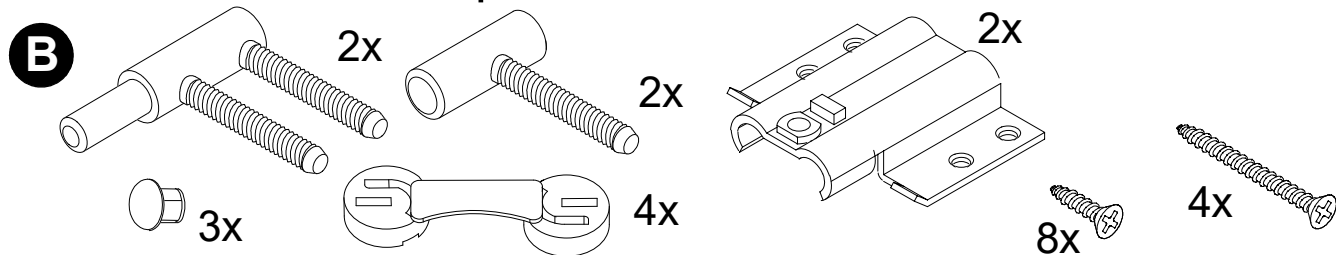


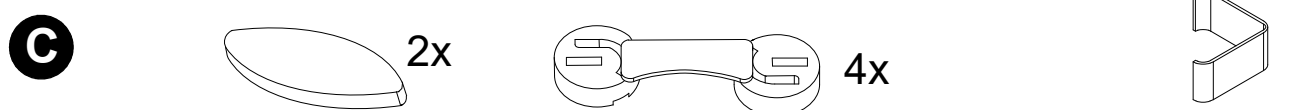
Zárubeň obložková průchozí ZPR - 01



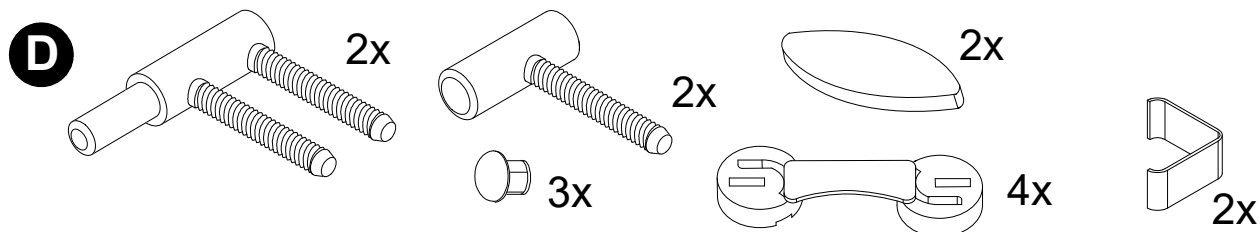
Zárubeň obložková pro dveře otočné ZOT - 01



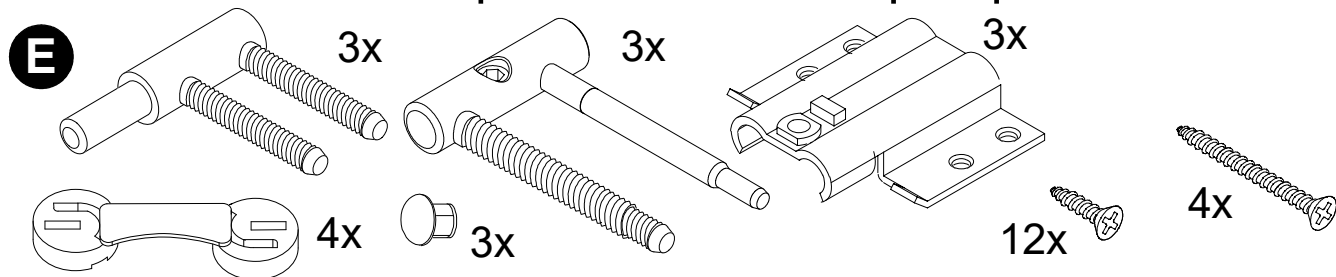
Zárubeň obložková průchozí ZPR - 02



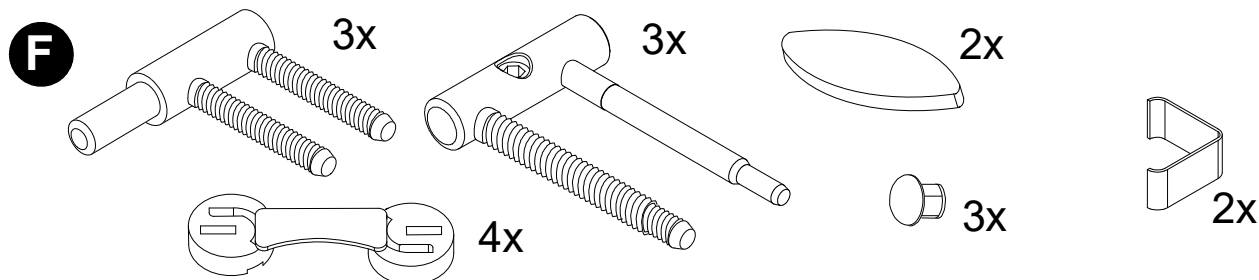
Zárubeň obložková pro dveře otočné ZOT - 02



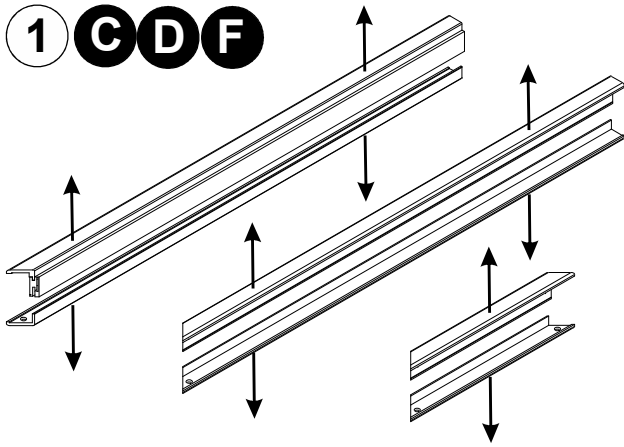
Zárubeň obložková pro dveře otočné protipožární ZPO - 01



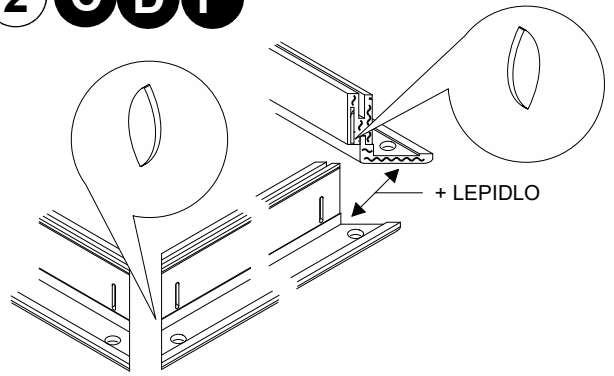
Zárubeň obložková pro dveře otočné protipožární ZPO - 02



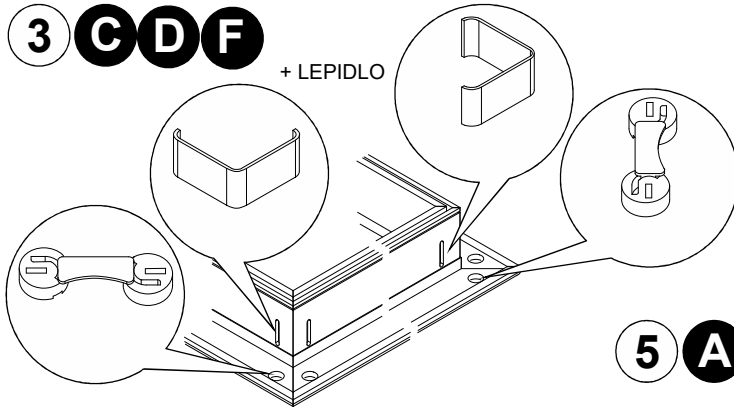
1 **C D F**



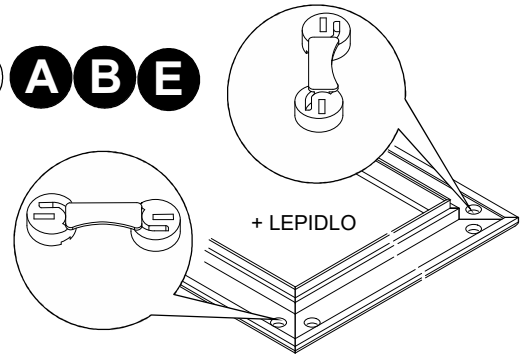
2 **C D F**



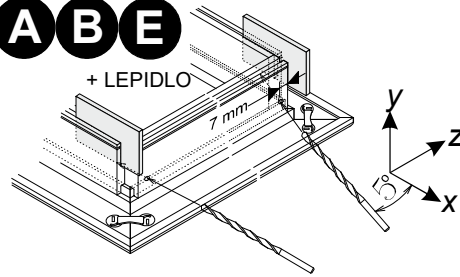
3 **C D F**



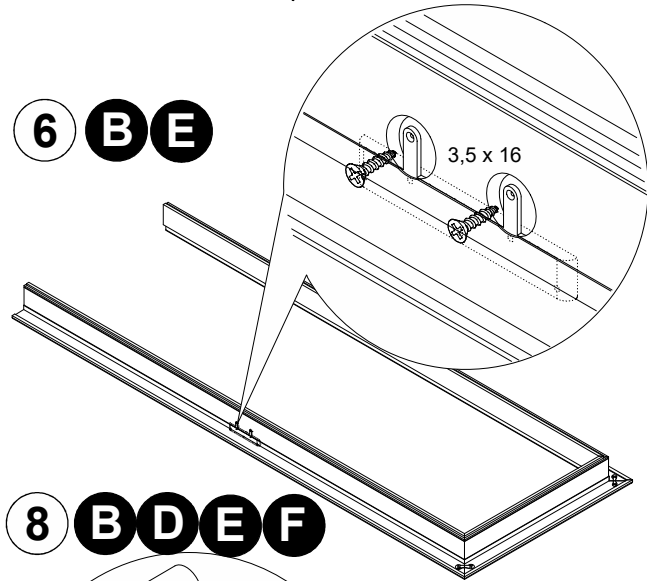
4 **A B E**



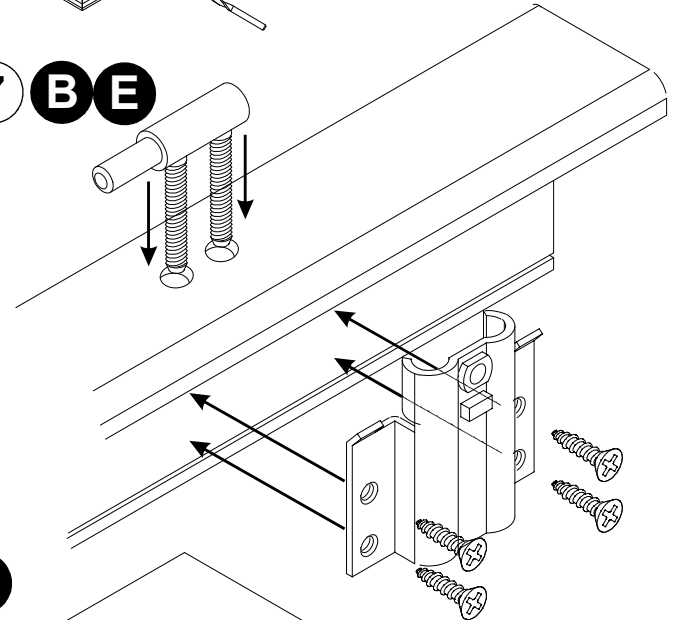
5 **A B E**



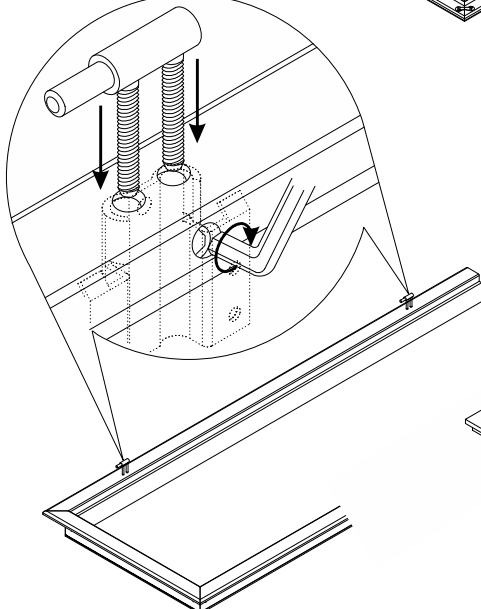
6 **B E**



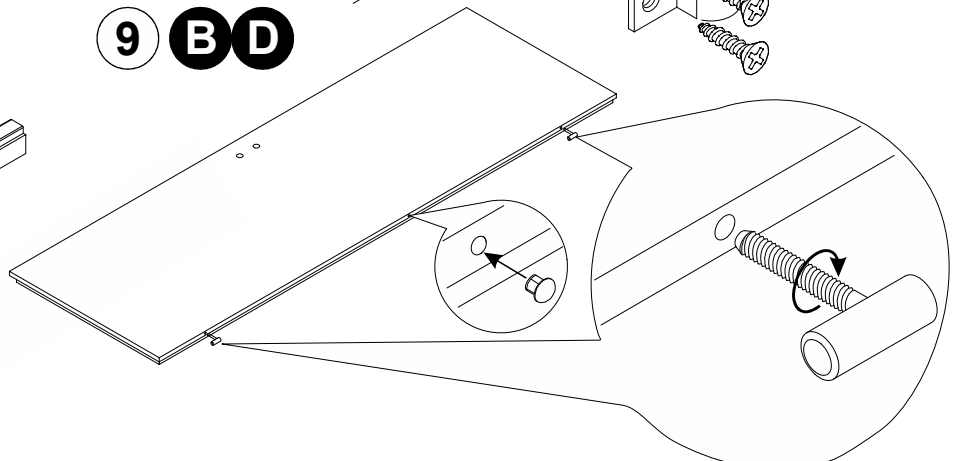
7 **B E**



8 **B D E F**



9 **B D**



10 E F

11 B E

13

A
B
C
D
E
F

15

A
B
C
D
E
F

16 A B C D E F

12

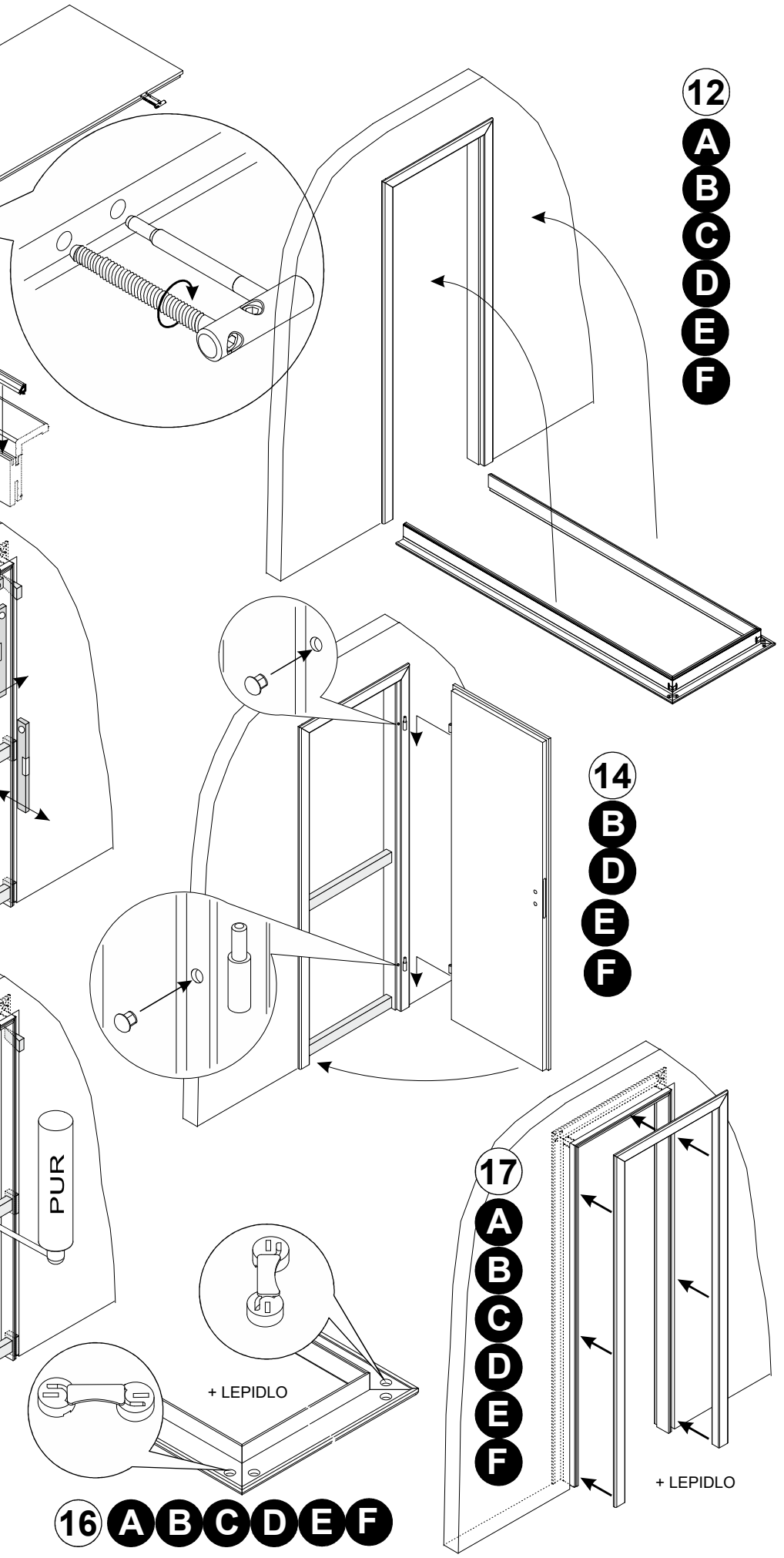
A
B
C
D
E
F

14

B
D
E
F

17

A
B
C
D
E
F



Postup montáže ZPR 02, ZOT 02, ZPO 02

1. Opatrně vyjmeme krycí obložky z ostění (viz obr. 1).
2. Na styčné plochy pokosů nosného obkladového rámu, styčné plochy ostění a do drážky lamely, nanese montážní lepidlo (viz obr. 2).
3. Do otvorů v nosné obložce nasadíme excentry, které s pomocí šroubováku mírně dotáhneme. Vyrovnáme rohové spoje aby přesně dosedaly a excentry dotáhneme. Do drážek nasadíme rohové spony (viz obr. 3).
4. POUZE PRO ZOT 2 a ZPO 2 : Spodní díly závěsu upevníme v zárubni dotažením fixačního šroubu imbusovým klíčem (viz obr. 8).
5. POUZE PRO ZOT 2 : Do dveří našroubujeme horní díly závěsu, pokud již nejsou dveře těmito závěsy opatřeny od výrobce. Pokud je ve dveřích předvrtán otvor pro střední závěs, zaslepíme ho plastovou záslepkou. (viz obr. 9).
6. POUZE PRO ZPO 2 : Do dveří našroubujeme horní díly závěsů. (viz obr. 10).
7. Opatrně osadíme zárubeň do stavebního otvoru (viz obr. 12).
8. S pomocí klínek a vodováhy vyvážíme zárubeň ve všech třech směrech . Případný průhyb zárubně vyrovnáme za pomoci svěrek. Ve spodní a střední části zárubeň rozepřeme (viz obr. 13).
9. POUZE PRO ZOT 2 a ZPO 2 : Zavěsíme dveřní křídlo a zkontrolujeme jeho správnou funkčnost. Spára mezi dveřním křídlem a zárubní by měla být přibližně 5 mm (viz obr. 14).
10. Po dokonalém usazení zárubně vyplníme prostor mezi zdívkou a zárubní montážní pěnou (viz obr. 15). Dbáme na kvalitní vyplnění pěnou po celém obvodu zárubně a v celé tloušťce stěny. Je-li zárubeň kvalifikována jako zvukově izolační uzávěr, použijeme speciální zvukově izolační PUR pěnu z nabídky SAPELI. U zárubní ZPO (protipožárních) používáme pouze protipožární pěnu, se kterou vyplníme spáru po celém obvodu zárubně a na celou tloušťku stěny. Počkáme, dokud nebude montážní pěna tvarově stálá. Poté odstraníme nožem přebytek vytvrzené pěny.

Při vypěňování se vždy řiďte pokyny výrobce montážní PUR pěny.

11. Na styčné plochy pokosů krycích obložek nanese montážní lepidlo, do otvorů nasadíme excentry, které s pomocí šroubováku mírně dotáhneme. Vyrovnáme rohové spoje, aby přesně dosedaly a excentry dotáhneme (viz obr. 16).
12. Do drážek ostění nanese montážní lepidlo a osadíme připravený krycí obkladový rám (viz obr. 17).
13. Překontrolujeme správnou funkci dveří, v případě potřeby upravíme imbusovým klíčem uchycení spodního dílu závěsu v držáku závěsu a zaslepíme otvory v nosné obložce pro imbusový klíč plastovou záslepkou (viz obr. 14).
14. Pouze ZPO 2: V případě potřeby seřídíme výškové usazení dveří imbusovým klíčem na horním díle závěsu.

Postup montáže ZPR 01, ZOT 01, ZPO 01

1. Na styčné plochy pokosů nosného obkladového rámu nanese montážní lepidlo. Do otvorů v nosné obložce nasadíme excentry, které s pomocí šroubováku mírně dotáhneme. Vyrovnáme rohové spoje aby přesně dosedaly a excentry dotáhneme (viz obr. 4).
2. Nanese lepidlo do drážky vodorovného a svislého ostění a s pomocí pět milimetrů tlusté vymežovací vložky přesně sesadíme s obložkami. Předvrtáme otvory pro vruty na rohový spoj a spojíme vruty (viz. Obr.5).
3. POUZE PRO ZOT 1 a ZPO 1 : Ke svislému ostění přišroubujeme podložku protiplechu (viz obr. 6).
4. POUZE PRO ZOT 1 a ZPO 1 : Do otvorů pro závěsy v nosné obložce vsuneme spodní díly závěsu, na ně nasadíme držáky závěsu a držáky přišroubujeme k ostění (viz obr. 7).
5. POUZE PRO ZOT 1 a ZPO 1 : Spodní díly závěsu upevníme v zárubni dotažením fixačního šroubu imbusovým klíčem (viz obr. 8).
6. POUZE PRO ZOT 1 a ZPO 1 : Upravíme jednu stranu těsnění seříznutím pod úhlem 45 stupňů, a těsnění natlačíme do drážky v ostění (viz obr. 11). Přesahující konec těsnění zařizneme s hranou ostění.

Při natlačování těsnění do drážky toto těsnění nenatahujeme.

7. POUZE PRO ZOT 1 : Do dveří našroubujeme horní díly závěsu, pokud již nejsou dveře těmito závěsy opatřeny od výrobce. Pokud je ve dveřích předvrtán otvor pro střední závěs, zaslepíme ho plastovou záslepkou. (viz obr. 9).
8. POUZE PRO ZPO 1 : Do dveří našroubujeme horní díly závěsů. (viz obr. 10).
9. Opatrně osadíme zárubeň do stavebního otvoru (viz obr. 12).
10. S pomocí klínek a vodováhy vyvážíme zárubeň ve všech třech směrech . Případný průhyb zárubně vyrovnáme za pomoci svěrek. Ve spodní a střední části zárubeň rozepřeme (viz obr. 13).
11. POUZE PRO ZOT 1 a ZPO 1 : Zavěsíme dveřní křídlo a zkontrolujeme jeho správnou funkčnost. Spára mezi dveřním křídlem a zárubní by měla být přibližně 5 mm (viz obr. 13).
12. Po dokonalém usazení zárubně vyplníme prostor mezi zdívkou a zárubní montážní pěnou (viz obr. 15). Dbáme na kvalitní vyplnění pěnou po celém obvodu zárubně a v celé tloušťce stěny. Je-li zárubeň kvalifikována jako zvukově izolační uzávěr, použijeme speciální zvukově izolační PUR pěnu z nabídky SAPELI. U zárubní ZPO (protipožárních) používáme pouze protipožární pěnu, se kterou vyplníme spáru po celém obvodu zárubně a na celou tloušťku stěny. Počkáme, dokud nebude montážní pěna tvarově stálá. Poté odstraníme nožem přebytek vytvrzené pěny.

Při vypěňování se vždy řiďte pokyny výrobce montážní PUR pěny.

13. Na styčné plochy pokosů krycích obložek nanese montážní lepidlo, do otvorů nasadíme excentry, které s pomocí šroubováku mírně dotáhneme. Vyrovnáme rohové spoje, aby přesně dosedaly a excentry dotáhneme (viz obr. 16).
14. Do drážek ostění nanese montážní lepidlo a osadíme připravený krycí obkladový rám (viz obr. 17).
15. Překontrolujeme správnou funkci dveří, v případě potřeby upravíme imbusovým klíčem uchycení spodního dílu závěsu v držáku závěsu a zaslepíme otvory v nosné obložce pro imbusový klíč plastovou záslepkou (viz obr. 14).
16. Pouze ZPO 1: V případě potřeby seřídíme výškové usazení dveří imbusovým klíčem na horním díle závěsu.