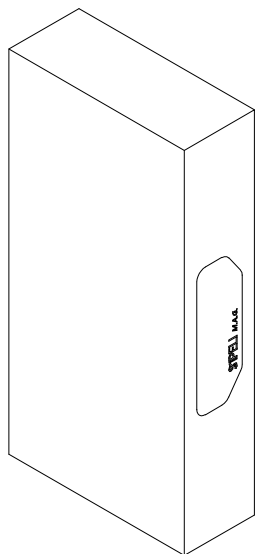
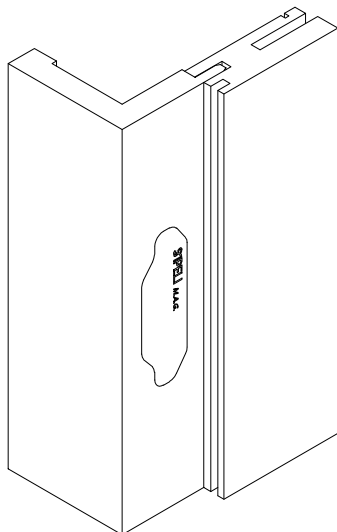


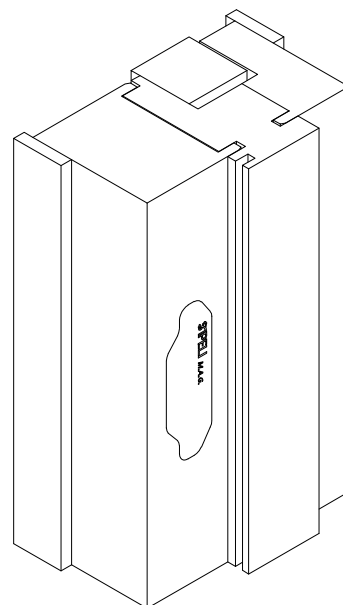
A. Dveře bezpolodrážkové



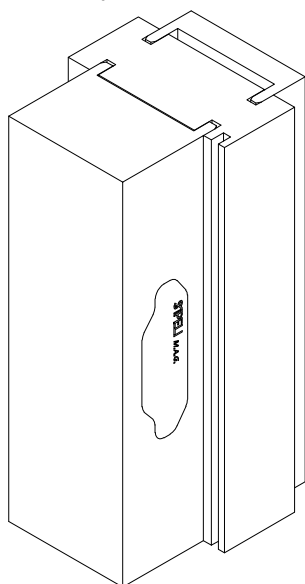
B. Zárubeň a prosklená stěna obložková bezpolodrážková



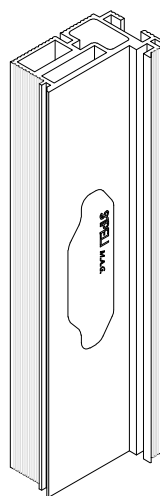
C. Zárubeň a prosklená stěna rámová bezpolodrážková

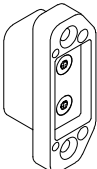


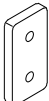
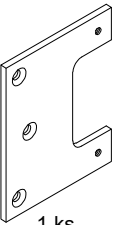
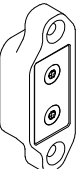
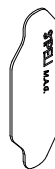





D. Sloupek prosklené stěny bezpolodrážkové



E. Zárubeň skrytá hliníková bezpolodrážková SAP 911



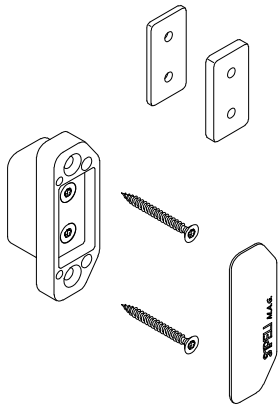
A	✓	✓	✓	✓				✓		
B					✓	✓	✓	✓	✓	✓
C						✓	✓	✓		
D						✓	✓	✓		
E						✓	✓			✓
										
	1 ks M.A.G. dveřní díl	1 ks krytka dveřního dílu	1 ks podložka 2,5 mm	1 ks podložka 4,5 mm	1 ks montážní plech	1 ks M.A.G. zárubňový díl	1 ks krytka zárubňového dílu	4 ks vrut 4x40 T20	3 ks vrut 4x19 T20	2 ks šroub 4x16 T20

Před započítím montáže doporučujeme pečlivě prostudovat celý montážní návod, případně montáž svěřit speciálně vyškoleným pracovníkům !

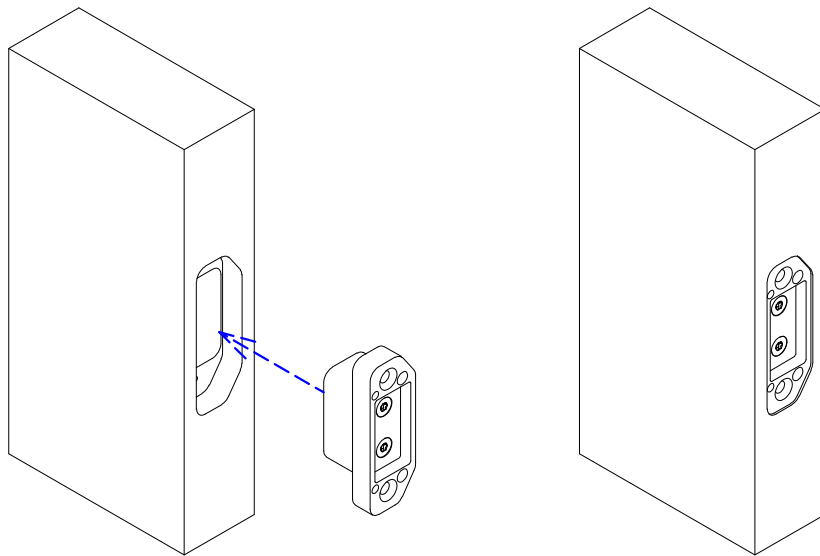
A. Dveřní díl M.A.G. pro bezpolodrážkové dveře

Seznam dílů pro montáž:

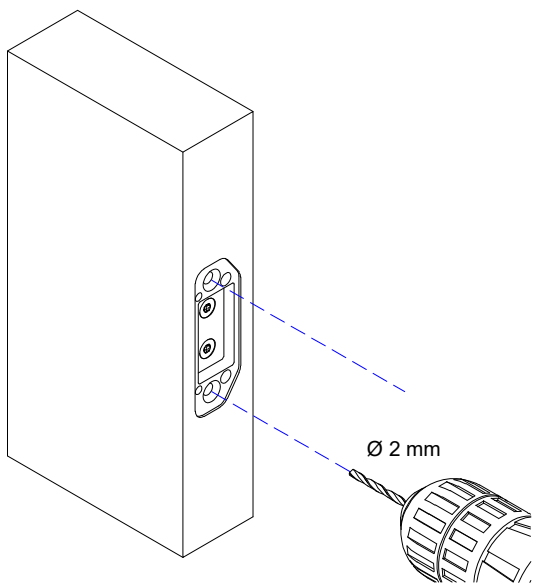
- 1 ks M.A.G. dveřní díl
- 1 ks krytka dveřního dílu
- 1 ks podložka 2,5 mm
- 1 ks podložka 4,5 mm
- 2 ks vrut 4x40 T20



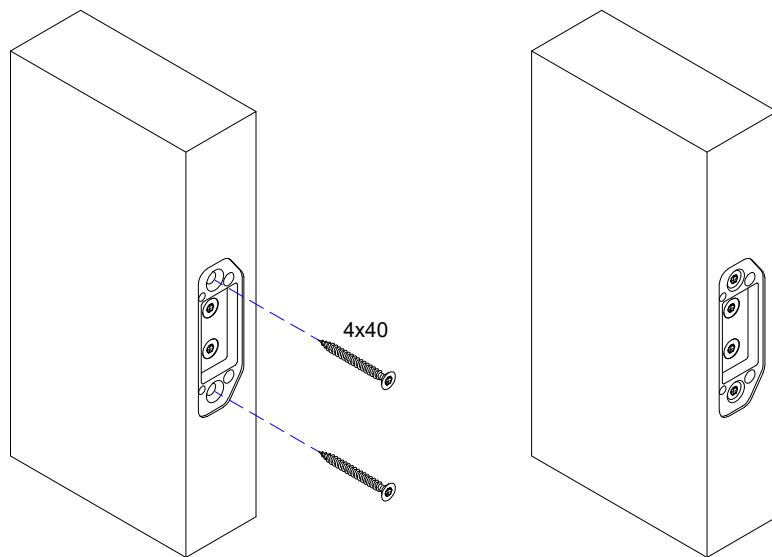
1. Usazení M.A.G. do dlabu ve dveřích



2. Předvrtání otvorů dle M.A.G.



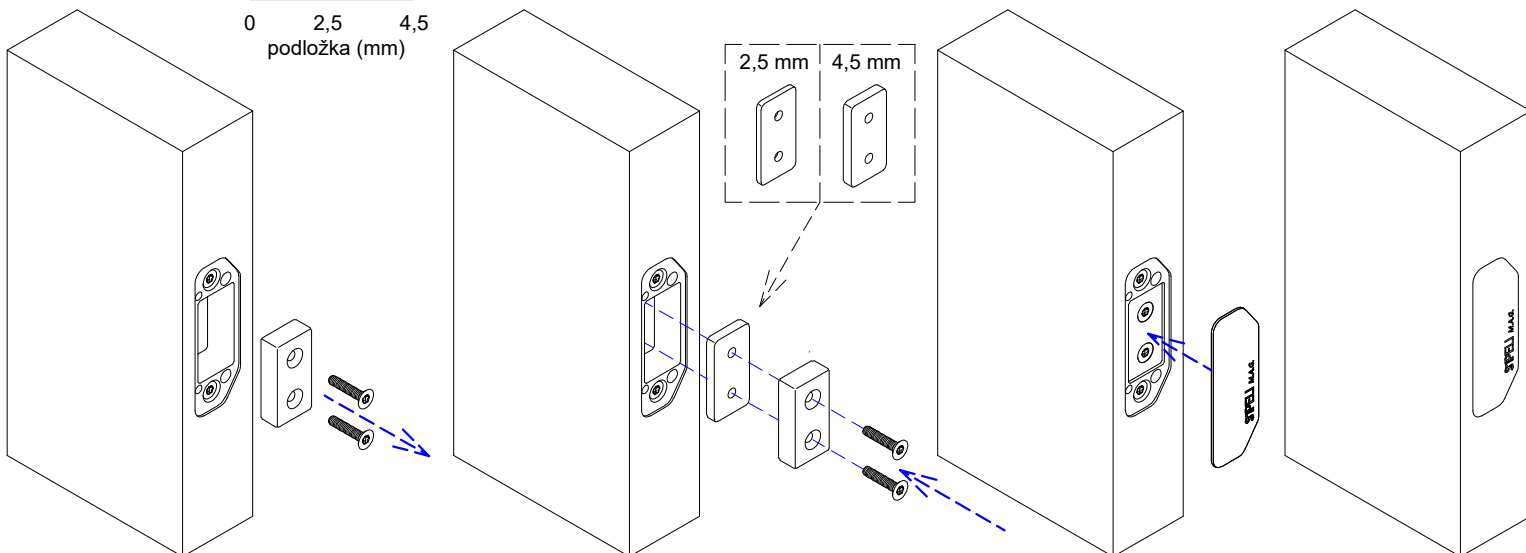
3. Fixace M.A.G. v dveřním křídle



3. Seřízení a regulace přítlaku M.A.G. (provádí se na závěr celé montáže)

síla přítlaku

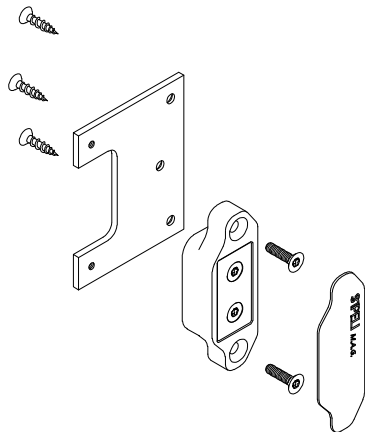
0 2,5 4,5
podložka (mm)



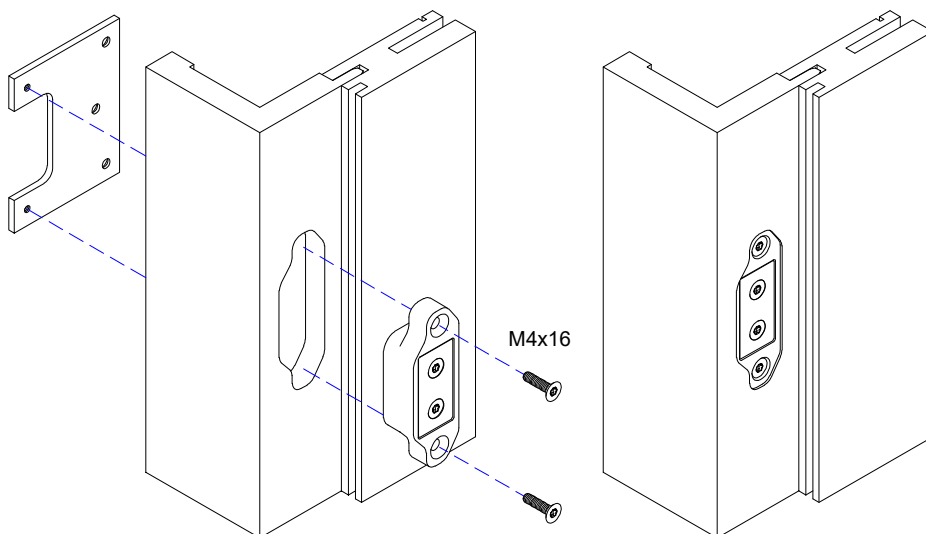
B. Obložková bezpolodrážková zárubeň nebo prosklená stěna

Seznam dílů pro montáž:

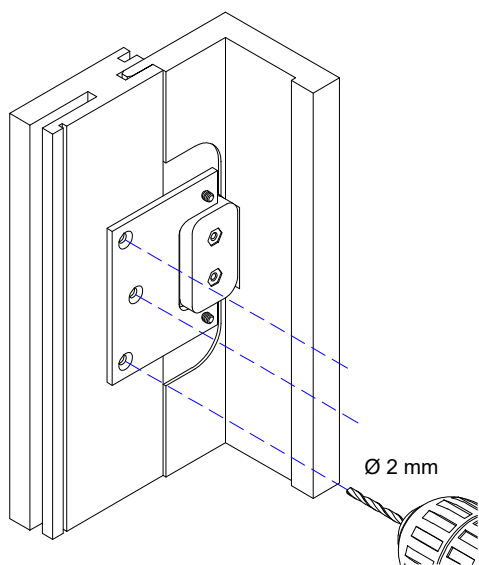
- 1 ks M.A.G. zárubňový díl
- 1 ks krytka zárubňového dílu
- 1 ks montážní plech
- 2 ks šroub M4x16 T20
- 3 ks vrut 4x19 T20



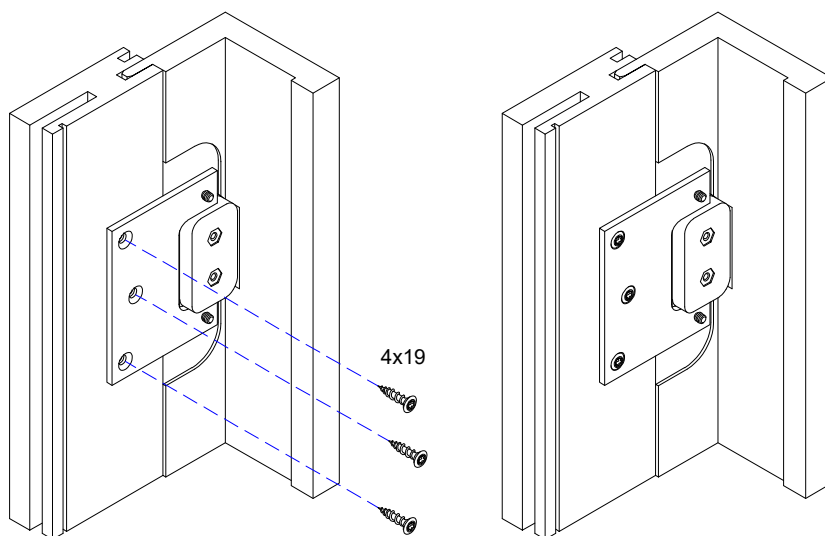
1. Fixace M.A.G. s montážním plechem v zárubni nebo prosklené stěně



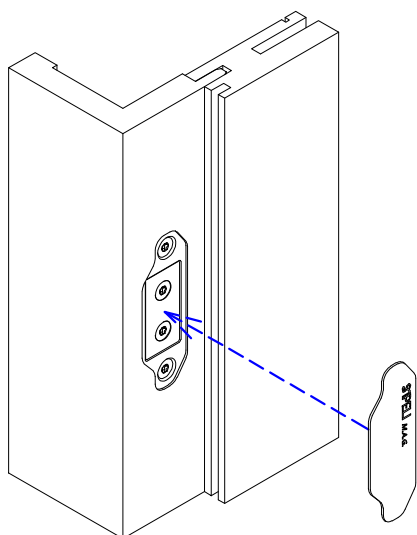
2. Předvrtání otvorů dle montážního plechu do ostění zárubně nebo prosklené stěny



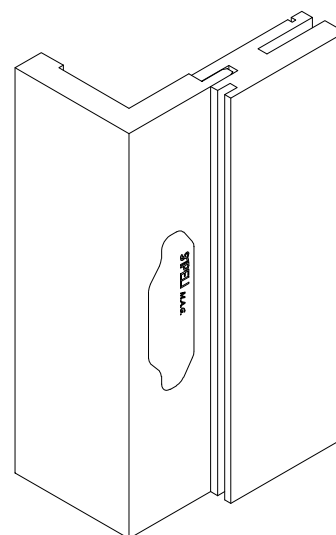
3. Fixace montážního plechu do ostění zárubně nebo prosklené stěny



4. Usazení krytky



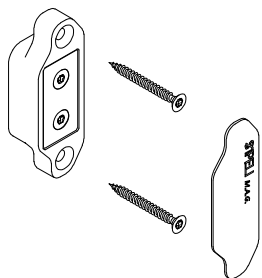
5. Konečný pohled



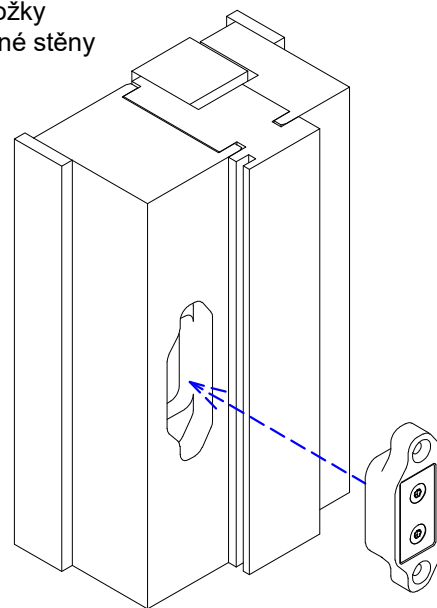
C. Rámová bezpodrážková zárubeň nebo prosklená stěna

Seznam dílů pro montáž:

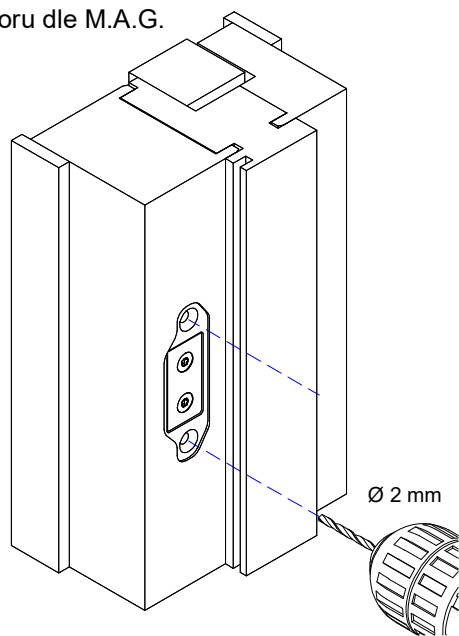
- 1 ks M.A.G. zárubňový díl
- 1 ks krytka zárubňového dílu
- 2 ks vrut 4x40 T20



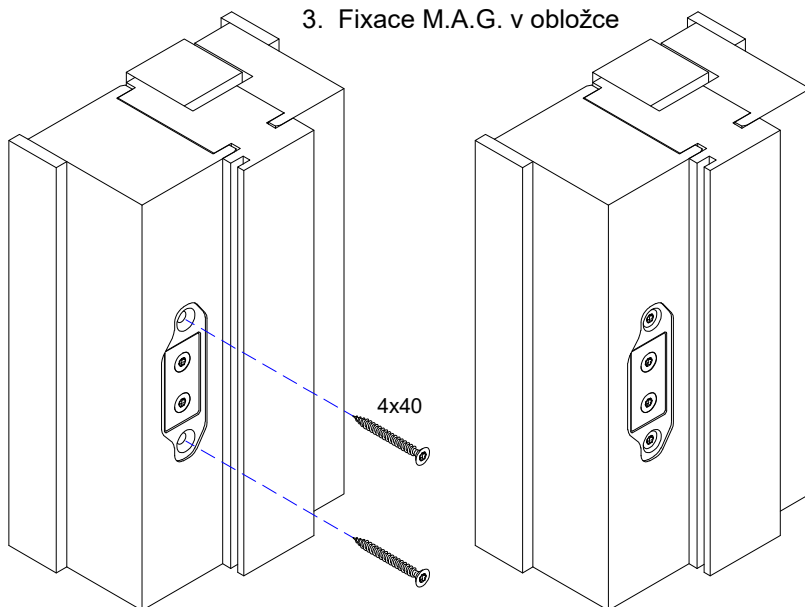
1. Usazení M.A.G. do obložky
rámové zárubně nebo prosklené stěny



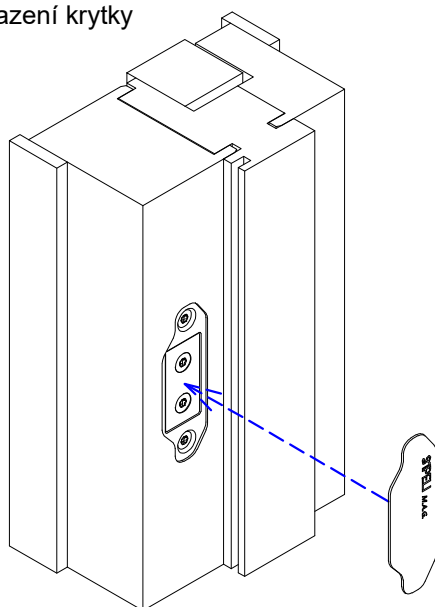
2. Předvrtání otvoru dle M.A.G.



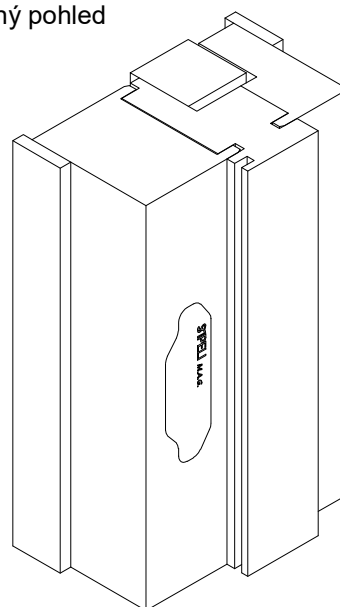
3. Fixace M.A.G. v obložce



4. Usazení krytky



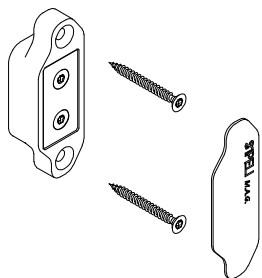
5. Konečný pohled



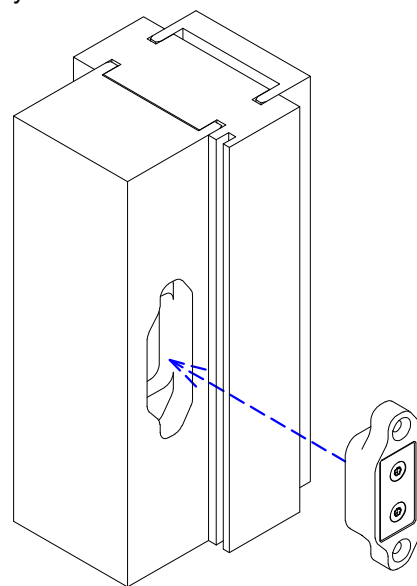
D. Sloupek bezpodrážkové prosklené stěny

Seznam dílů pro montáž:

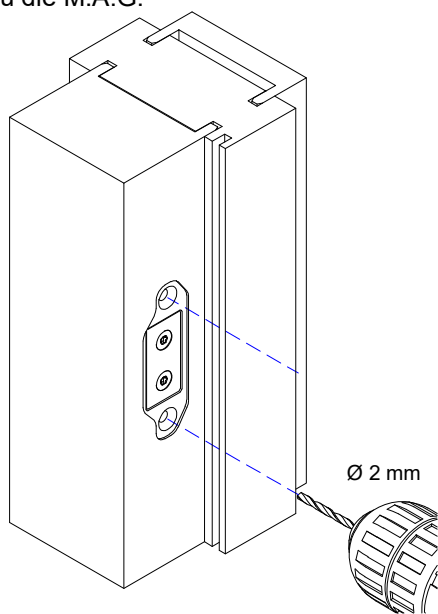
- 1 ks M.A.G. zárubňový díl
- 1 ks krytka zárubňového dílu
- 2 ks vrut 4x40 T20



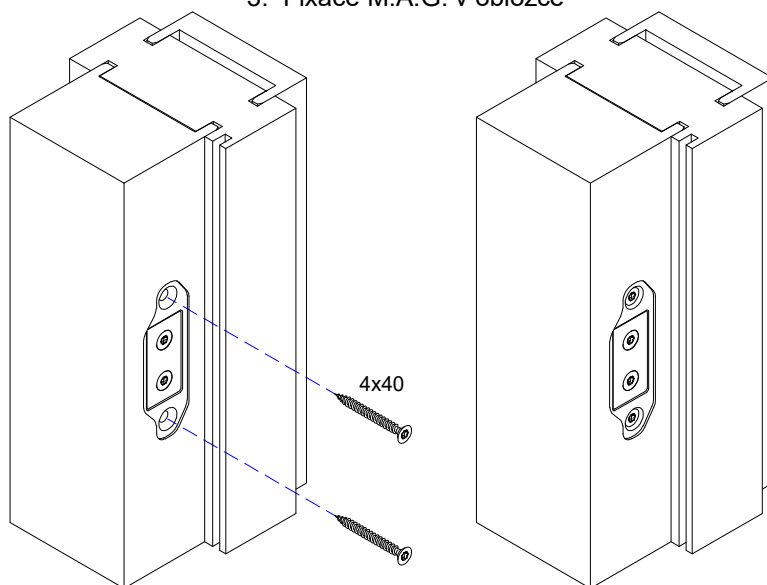
1. Usazení M.A.G. do obložky
sloupku prosklené stěny



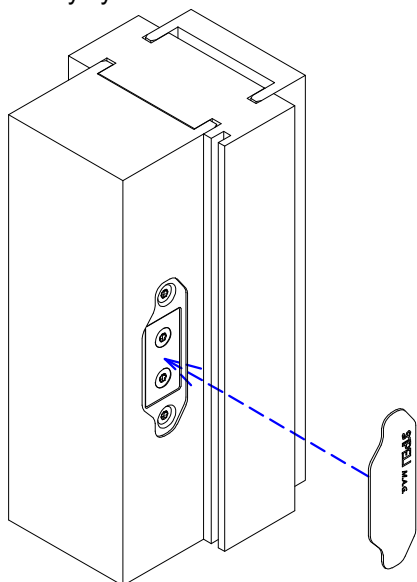
2. Předvrtání otvoru dle M.A.G.



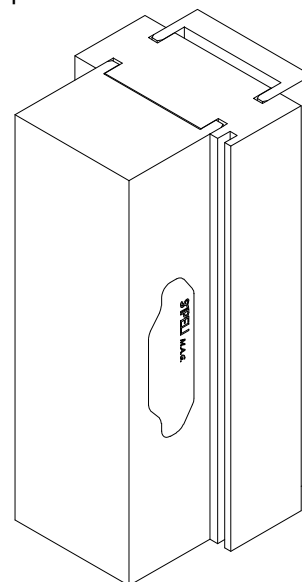
3. Fixace M.A.G. v obložce



4. Usazení krytky



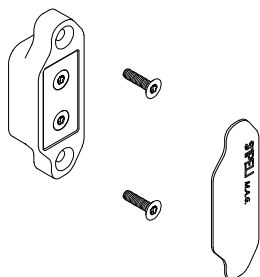
5. Konečný pohled



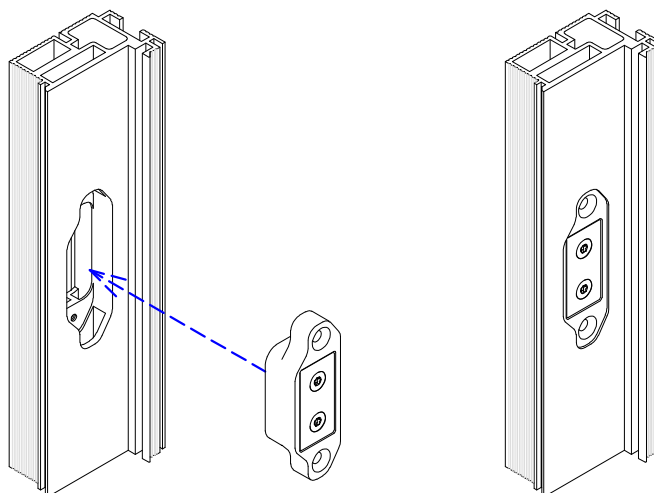
E. Skrytá hliníková bezpolodrážková zárubeň

Seznam dílů pro montáž:

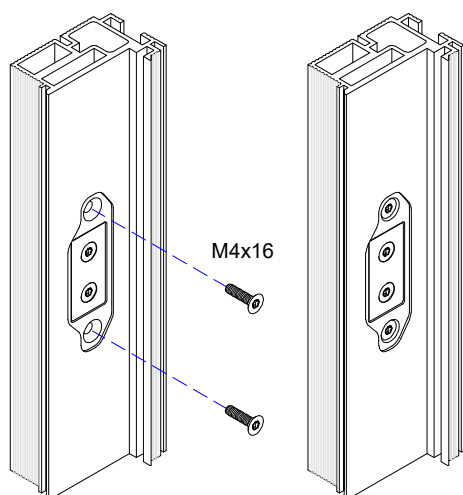
- 1 ks M.A.G. zárubňový díl
- 1 ks krytka zárubňového dílu
- 2 ks šroub M4x16 T20



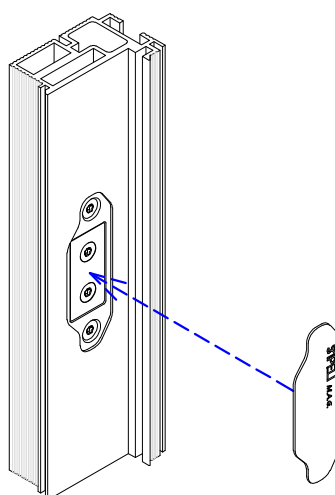
1. Usazení M.A.G. do zárubně



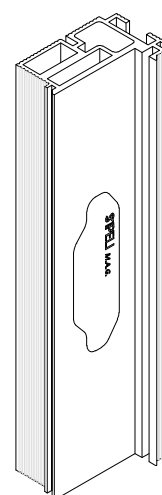
2. Fixace M.A.G. v zárubni



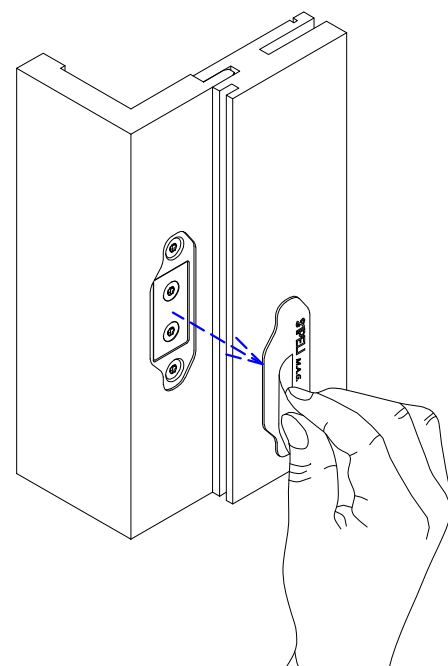
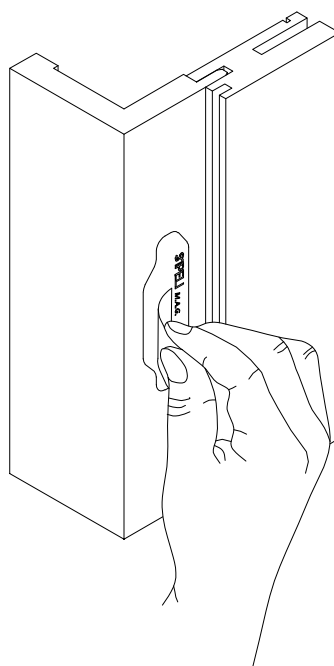
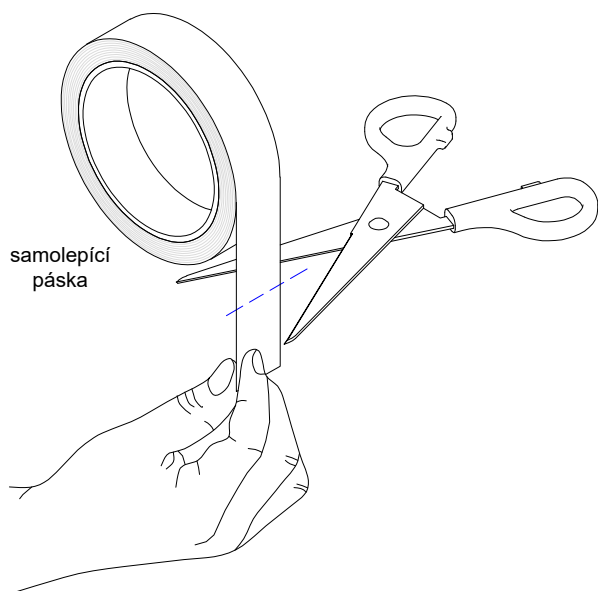
3. Usazení krytky



4. Konečný pohled



Demontáž krytky *



* Postup demontáže krytky platí pro všechny typy zárubní, prosklených stěn i křídlo.