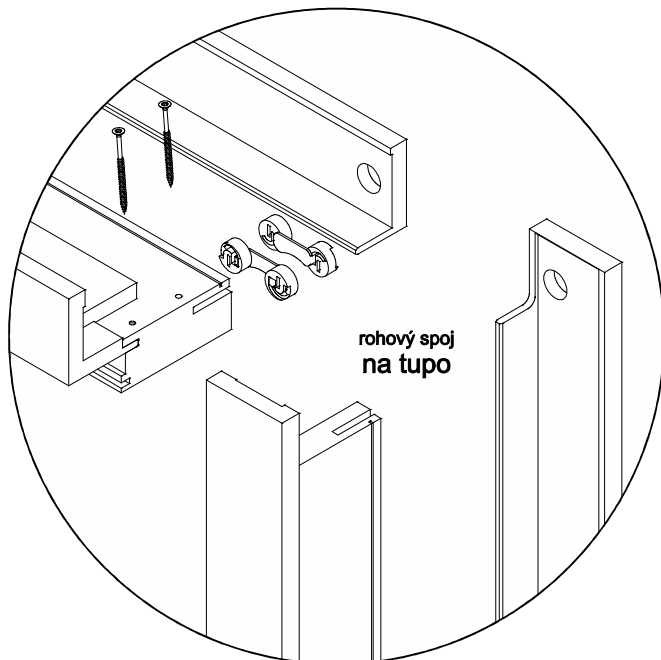
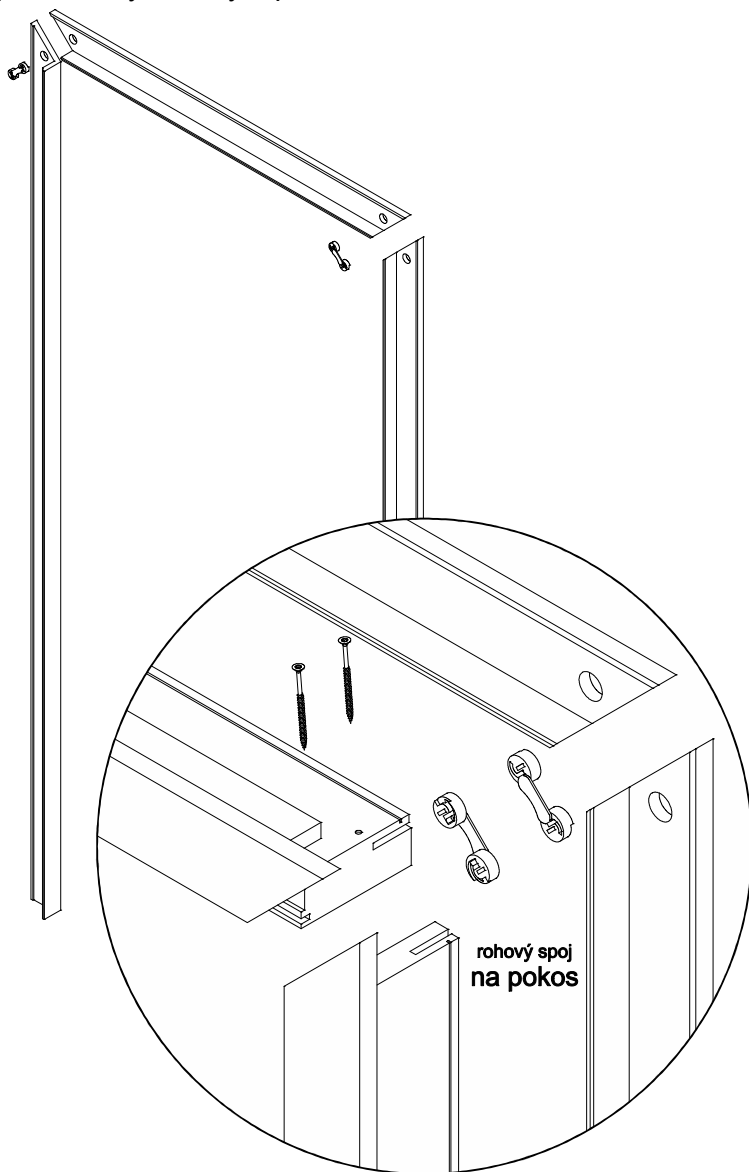
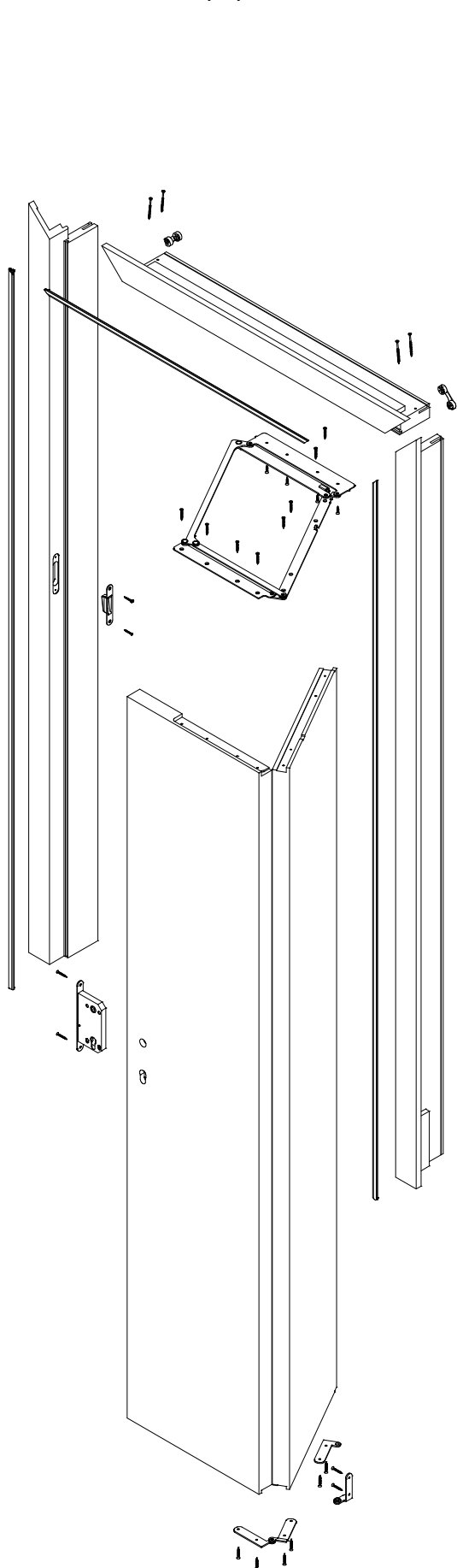
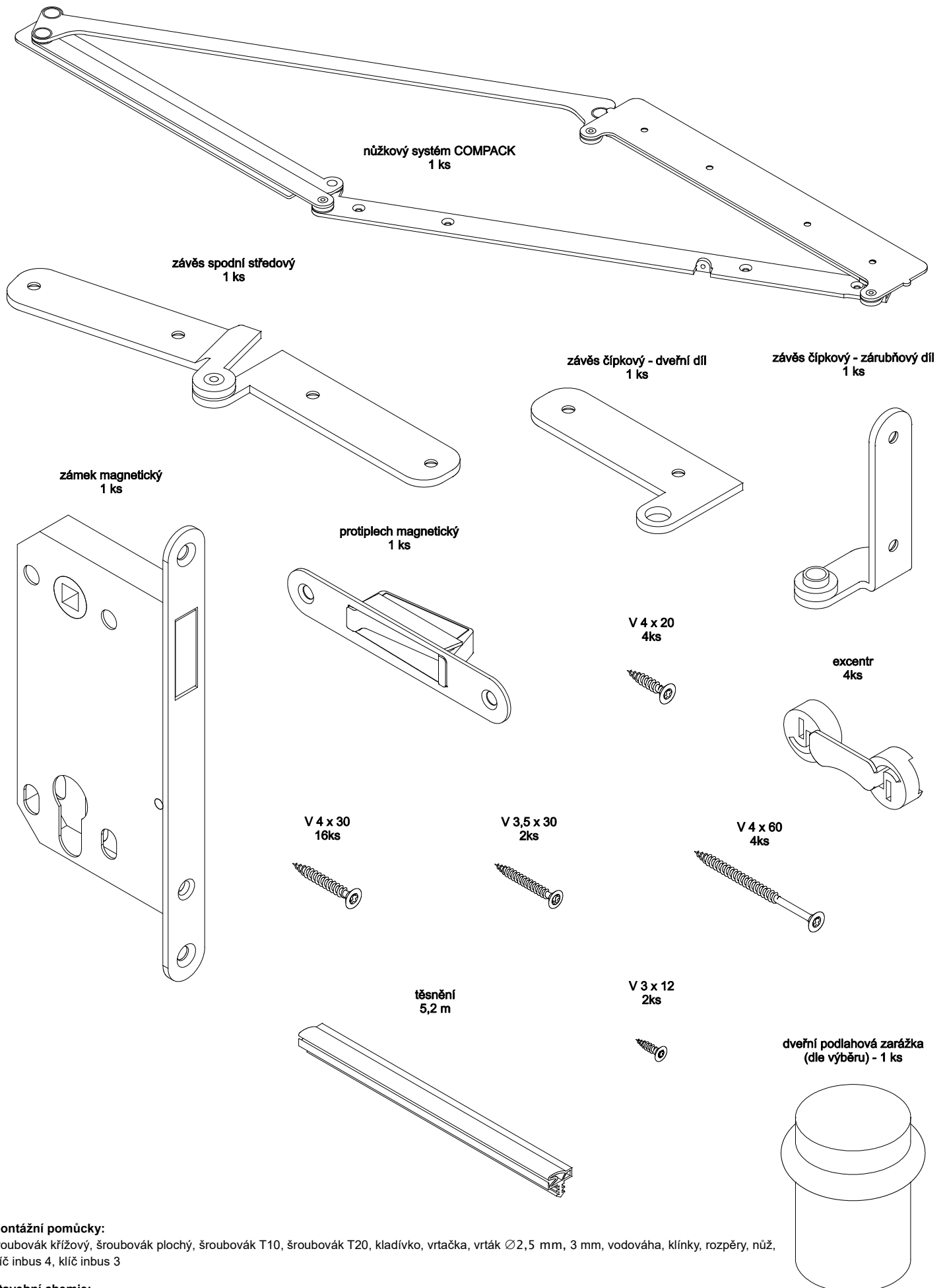


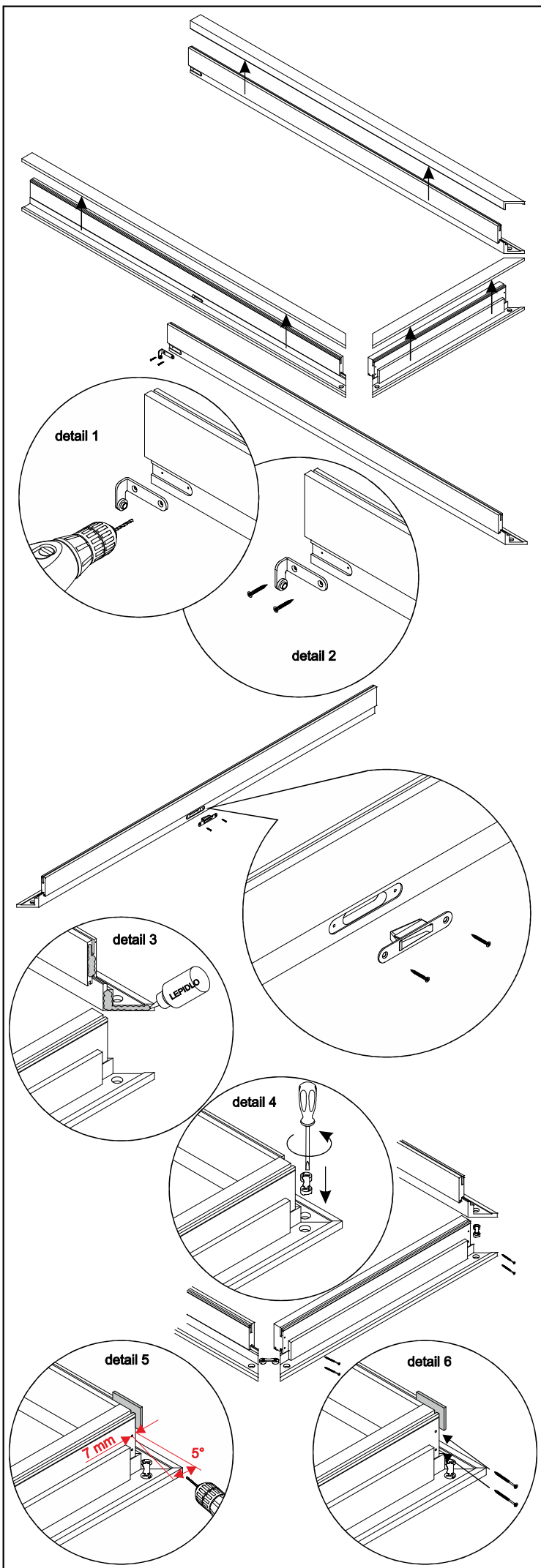
Před započítím montáže doporučujeme pečlivě prostudovat montážní návod,
případně svěřit montáž speciálně vyškoleným pracovníkům !



Systém skládací COMPACK - seznam kování

Počty kusů jednotlivých komponent v montážním návodu odpovídá jednokřídlovému provedení standardních rozměrů. Počty kusů jednotlivých komponent ve skutečnosti v balení se mohou lišit dle počtu křídel, rozměrů, či specifikace zákazníka.





V úvodu montážních prací je nutné uvědomit si základní požadavky pro práci a manipulaci s výrobky, které jsou finálně dokončeny nátěrovými hmotami a tudíž náchylné na mechanické poškození, stejně jako v případě práce s nábytkovými díly. Věnujme proto velkou pozornost čistotě pracovního prostředí, ve kterém budeme montáž provádět! Jako pracovní plochu můžeme využít rovnou plochu podlahy, kterou opatříme kartony nebo komfortnější řešení - pracovní deska z velkoplošného materiálu uložená na podstavcích také opatřena kartonem, event. jiným materiálem proti poškrábání dílců. Na vyobrazení tohoto montážního návodu je provedení výrobku pravé. Tzn. levé provedení bude zrcadlovým obrazem.

Rozbalení zárubně

Při rozbalování výrobku dbáme zvýšené opatrnosti před poškozením výrobku. Zárubeň rozbalíme a jednotlivé díly vyjmeme z kartonové krabice. Opatrně vyjmeme krycí obložky z drážky ostění nosného rámu.

Usazení zárubňového dílu čípkového závěsu

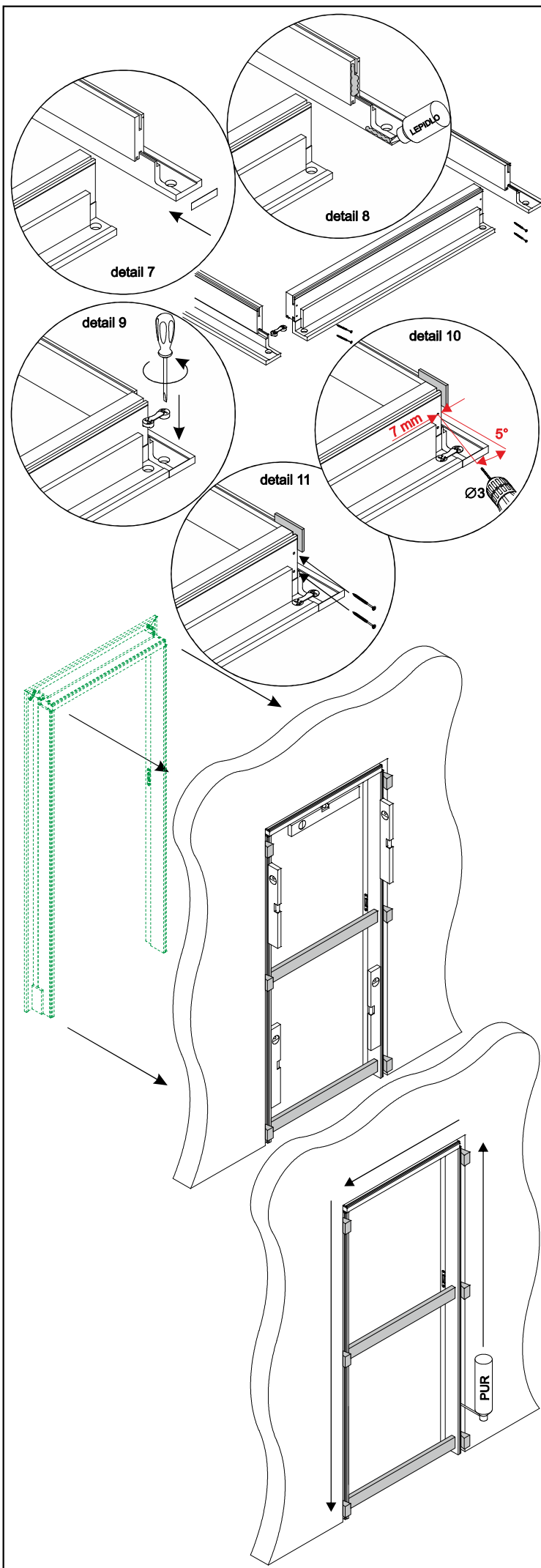
Zárubňový díl čípkového závěsu vložíme do lůžka v obložce nosné stojky zárubně. Předvrtáme otvory $\varnothing 2,5$ mm (**detail 1**) a přišroubujeme vruty 4x30 (**detail 2**). Jedná-li se o dvoukřídlové provedení, stejným způsobem usadíme i zárubňový díl čípkového závěsu druhého křídla na druhou stojku.

Montáž magnetického protiplechu

Protiplech vložíme do lůžka v obložce zárubně, přičemž dáme zvláštní pozor na orientaci protiplechu (mělčí stranou směrem k podlaze). Přišroubujeme dvěma vruty 3x12. Pokud je protiplech ve stojce nosného rámu namontován již od výrobce, tato operace se neprovádí. Jedná-li se o dvoukřídlové provedení, protiplech se montuje do lůžka bočního křídla.

Rohový spoj nosného rámu zárubně na pokos

Na stykovou plochu rohového spoje nosné stojky a nadpraží nanese montážní lepidlo na dřevo (**detail 3**). Spoj sesadíme k sobě. Do vyvrtaných otvorů vložíme excentr, který pomocí plochého šroubováku mírně dotáhneme. Vyrovnáme rohový spoj, aby přesně lícoval a excentr dotáhneme (**detail 4**). Do drážky pro krycí obložku nosné stojky vložíme pomocnou 5 mm vložku a ostění slícujeme. Asi 7 mm od koncové hrany ostění nadpraží vyvrtáme skrz ostění nadpraží otvor $\varnothing 3$ mm pod úhlem cca 5° (**detail 5**). Podle počtu výrobce dodaných vrutů 4x60 navrtáme stejný počet otvorů na oba rohové spoje. Do předvrtaného otvoru vložíme vrut 4x60 a ostění nadpraží přišroubujeme (**detail 6**). Dle šířky ostění dodává výrobce potřebný počet vrutů. Zkontrolujeme přesnost slícování rohového spoje. Přebytečné lepidlo utřeme vlhkým hadříkem. Stejným postupem uděláme i druhý roh zárubně. Takto připravený nosný rám zárubně necháme v klidu dokud lepidlo nevytverdne.



Rohový spoj nosného rámu zárubně na tupo

Na horní hrany obložek nosných stojek nalepíme hrany (**detail 7**). Hrany jsou opatřeny buď oboustranně lepící páskou nebo tavným lepidlem. Při použití tavného lepidla přilepíme hranu pomocí žehličky.

Na stykové plochy rohového spoje nosné stojky a nadpraží nanese montážní lepidlo na dřevo (**detail 8**). Spoj sesadíme k sobě.

Do vyvrtaných otvorů vložíme excentr, který pomocí plochého šroubováku mírně dotáhneme. Vyrovnáme rohový spoj, aby přesně lícoval a excentr dotáhneme (**detail 9**).

Do drážky pro krycí obložku nosné stojky vložíme pomocnou 5 mm vložku a ostění slícujeme. Asi 7 mm od koncové hrany ostění nadpraží vyvrtáme skrz ostění nadpraží otvor $\varnothing 3$ mm pod úhlem cca 5° (**detail 10**). Podle počtu výrobcem dodaných vrtů 4x60 navrtáme stejný počet otvorů na oba rohové spoje.

Do předvrtaného otvoru vložíme vrt 4x60 a ostění nadpraží přišroubujeme (**detail 11**). Dle šířky ostění dodává výrobce potřebný počet vrtů.

Zkontrolujeme přesnost slícování rohového spoje. Přebytečné lepidlo utřeme vlhkým hadříkem. Stejným postupem uděláme i druhý roh zárubně. Takto připravený nosný rám zárubně necháme v klidu dokud lepidlo nevytverdne.

Usazení nosného rámu zárubně do stavebního otvoru

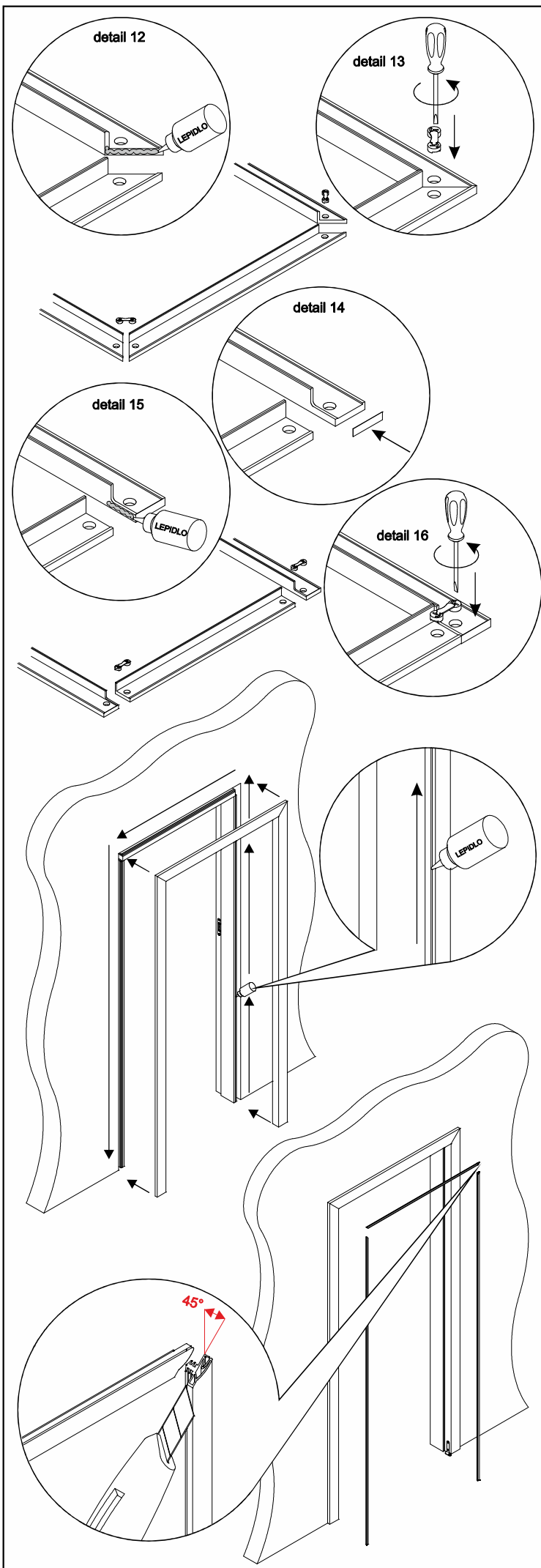
Po vytvrzení lepidla nosný rám zárubně vložíme do stavebního otvoru. S pomocí klínek, rozpěr, vodováhy a případně olovnice nosný rám zárubně vyrovnáme a vyvážíme ve všech směrech. Případný průhyb srovnáme za pomoci svěrek. Ve spodní a střední části nosný rám zárubně rozepráeme.

Dokonalé usazení nosného rámu zaručuje bezproblémovou funkčnost výrobku!

Zapění nosného rámu zárubně ve stavebním otvoru

Po dokonalém usazení nosného rámu zárubně vyplníme prostor mezi zdívkou a nosným rámem zárubně přiměřeným množstvím montážní PUR pěny. Dbáme na kvalitní vyplnění pěnou po celém obvodu zárubně a v celé tloušťce stěny. Vyčkáme dokud nebude montážní pěna tvarově stálá. Poté nožem odstraníme přebytek vytvrzené pěny.

Při aplikaci montážní PUR pěny se vždy řídíme pokyny jejího výrobce.



Rohový spoj rámu krycích obložek na pokos

Na stykovou plochu rohového spoje krycí obložkové stojky a nadpraží nanese montážní lepidlo na dřevo (**detail 12**).

Spoj sesadíme k sobě. Do vyvrtaných otvorů vložíme excentr, který pomocí plochého šroubováku mírně dotáhneme. Vyrovnáme rohový spoj, aby přesně lícoval a excentr dotáhneme (**detail 13**).

Zkontrolujeme přesnost slícování rohového spoje. Přebytečné lepidlo utřeme vlhkým hadříkem. Stejným postupem uděláme i druhý roh rámu krycích obložek. Takto připravený rám krycích obložek necháme v klidu dokud lepidlo nevytvdne.

Rohový spoj rámu krycích obložek na tupo

Na horní hrany obložek krycích stojek nalepíme hrany (**detail 14**). Hrany jsou opatřeny buď oboustranně lepící páskou nebo tavným lepidlem. Při použití tavného lepidla přilepíme hranu pomocí žehličky.

Na stykovou plochu rohového spoje krycí obložkové stojky a nadpraží nanese montážní lepidlo na dřevo (**detail 15**).

Spoj sesadíme k sobě. Do vyvrtaných otvorů vložíme excentr, který pomocí plochého šroubováku mírně dotáhneme. Vyrovnáme rohový spoj, aby přesně lícoval a excentr dotáhneme (**detail 16**).

Zkontrolujeme přesnost slícování rohového spoje. Přebytečné lepidlo utřeme vlhkým hadříkem. Stejným postupem uděláme i druhý roh rámu krycích obložek. Takto připravený rám krycích obložek necháme v klidu dokud lepidlo nevytvdne.

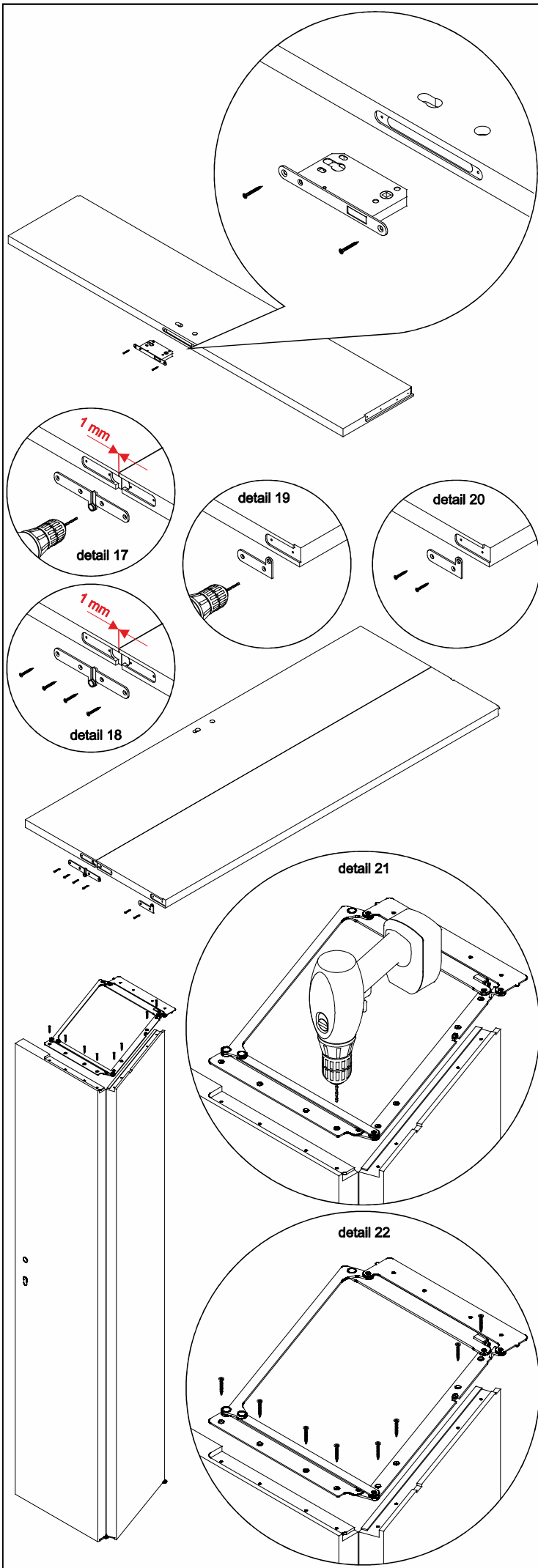
Osazení rámu krycích obložek

Do drážek ostění nanese po celém obvodu zárubně montážní lepidlo na dřevo a do drážek s naneseným lepidlem vsadíme připravený rám krycích obložek a vyčkáme až lepidlo vytvdne.

Osazení těsnění

Jednu stranu těsnění seřízneme pod úhlem 45° a těsnění natlačíme do drážky v obložce nosného rámu. Přesahující konec těsnění zařízneme s hranou ostění. U nadpraží seřízneme pod úhlem 45° oba konce těsnění v potřebné délce.

Při natlačování těsnění do drážky v obložce nosného rámu toto těsnění nenatahujeme, jinak hrozí pozdější smrštění těsnění.



Osazení magnetického zámku do zámkové lamely dveřního dřevěného křídla

Zámek vložíme do vyfrézovaného lůžka v dřevěném křídle a přišroubujeme dvěma vruty 3,5x30. Pokud je zámek ve dveřích namontován již od výrobce, tato operace se neprovádí.

Osazení spodních závěsů do lamel dveřního dřevěného křídla

Závěsovou a zámkovou lamelu položíme vedle sebe tak, aby spodní hrany a plochy lamel lícovaly a spára mezi lamelami byla 1 mm. Do lůžka vložíme spodní středový závěs a podle otvorů v závěsu předvrtáme vrtákem $\varnothing 2,5$ mm pro vruty (**detail 17**). Zkontrolujeme 1 mm spáru mezi lamelami a závěs přišroubujeme za použití vrutů 4x30 (**detail 18**).

Do lůžka na kraji závěsové lamely vložíme dveřní díl čípkového závěsu a podle otvorů v závěsu předvrtáme vrtákem $\varnothing 2,5$ mm pro vruty (**detail 19**). Dveřní díl čípkového závěsu přišroubujeme za použití vrutů 4x30 (**detail 20**).

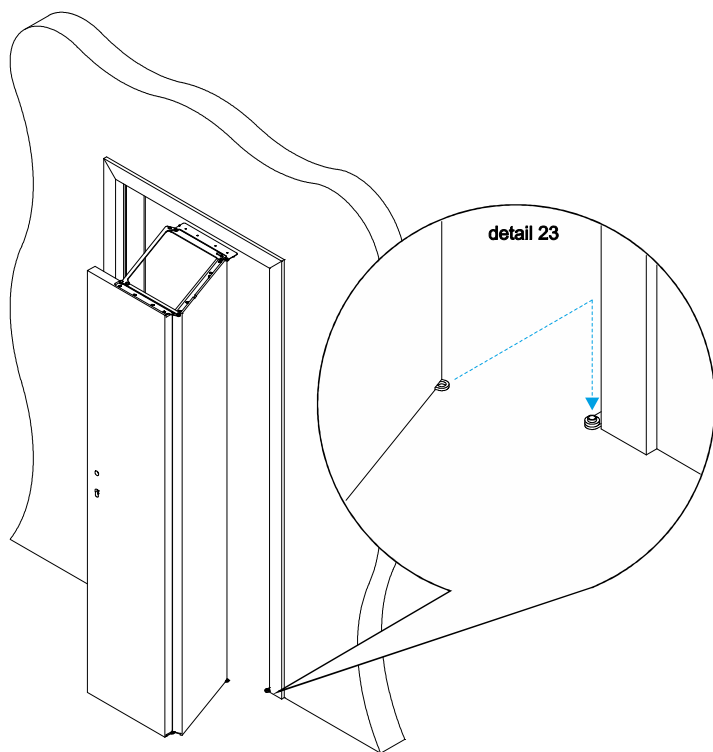
Jedná-li se o dvoukřídlové provedení, stejným způsobem se namontují spodní závěsy i do lamel druhého (bočního) křídla.

Osazení nůžkového systému COMPACK

Nůžkový systém COMPACK roztáhneme tak, aby byly volně dostupné otvory pro vruty. Lamely dveřního křídla zlomíme dle nůžkového systému COMPACK a nůžkový systém vložíme do lůžka v horní hraně obou lamel. Dle otvorů v nůžkovém systému předvrtáme vrtákem $\varnothing 2,5$ mm pro vruty (**detail 21**), přičemž spára mezi oběma lamelami musí být v celé délce rovnoběžná.

Pomocí vrutů 4x30 celý nůžkový systém COMPACK přišroubujeme do obou lamel (**detail 22**). Zkontrolujeme rovnoběžnost spáry mezi oběma lamelami.

Jedná-li se o dvoukřídlové provedení, stejným způsobem se namontuje nůžkový systém i do horních hran lamel druhého (bočního) křídla.

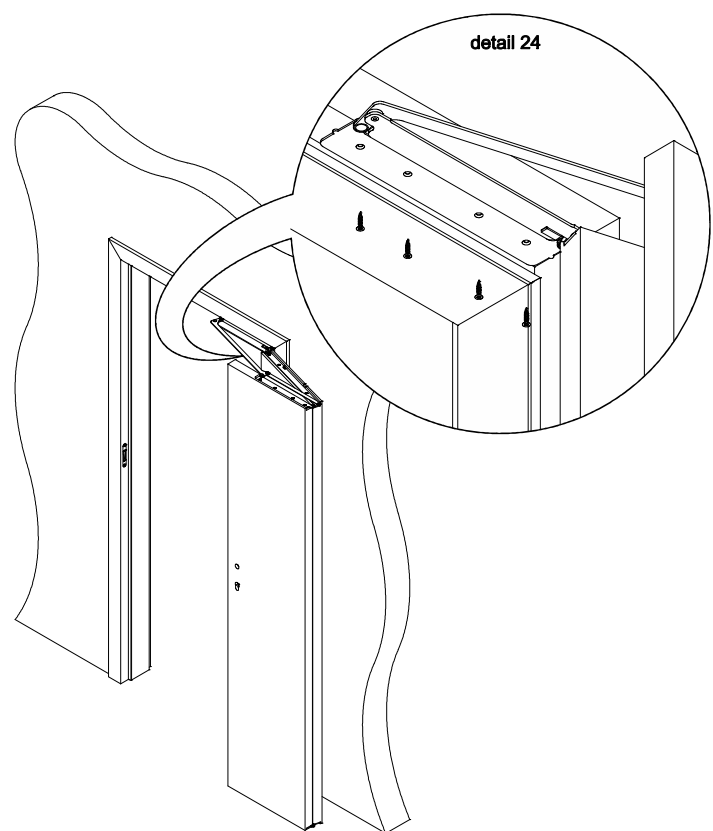


Nasazení lamel dveřního křídla na čípkový závěs v zárubni

Je-li zárubňový díl čípkového závěsu nad podlahou, vymezíme prostor mezi podlahou a zárubňovým dílem čípkového závěsu tvrdou podložkou (tříška, dýha, plastová podložka apod.) tak, aby podložka nebyla vidět. Zamezí se tím klesání křídla během zatížení při užívání a tím i zvýšenému opotřebování.

Spojené lamely nasadíme očkem dveřního dílu čípkového závěsu na čep zárubňového dílu čípkového závěsu (detail 23).

Jedná-li se o dvoukřídlové provedení, stejným způsobem se nasadí do zárubně i druhé (boční) křídlo.



Osazení nůžkového systému COMPACK do zárubně

Nůžkový systém COMPACK s otevřenými lamelami vsuneme do zárubně tak, že plech s otvory na vruty dorazíme na závěsovou svislou obložku a na ostění nadpraží. Dle otvorů v nůžkovém systému předvrtáme vrtákem $\varnothing 2,5$ mm pro vruty.

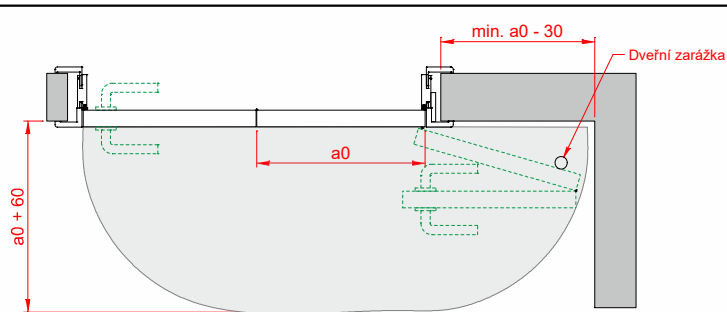
Pomocí vrutů 4x20 celý nůžkový systém COMPACK přišroubujeme do obložky nadpraží (detail 24).

Zkontrolujeme funkčnost systému při zavírání a rovnoběžnost spáry mezi závěsovou lamelou (křídlem) a svislou závěsovou obložkou.

Jedná-li se o dvoukřídlové provedení, stejným způsobem se osadí do zárubně i druhé (boční) křídlo.

Osazení vrchního kování

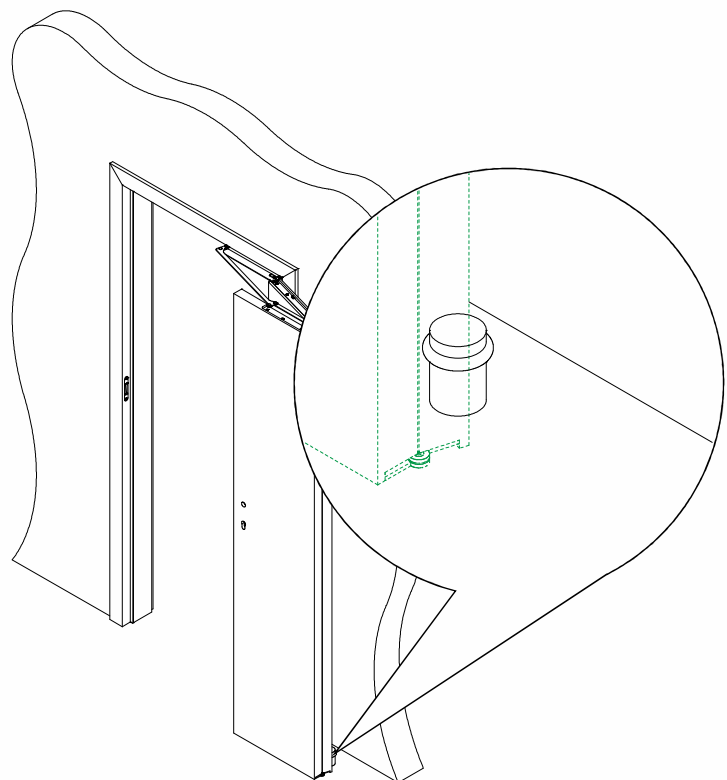
Na dveřní lamely osadíme veškeré vrchní kování (klíka, madlo, mušle apod.) dle montážního návodu toho kterého kování.



Půdorysná geometrie otevírání systému COMPACK

Skládací systém COMPACK dovoluje při otevírání specifický pohyb křídla při současném skládání dveřních lamel. Proto je důležité počítat s potřebným prostorem kolem stavebního otvoru již při plánování dispozice stavby.

objednací šířka		a0
od	do	
530	629	306
630	729	356
730	829	406
830	929	456
930	1030	506



Osazení dveřní podlahové zarážky

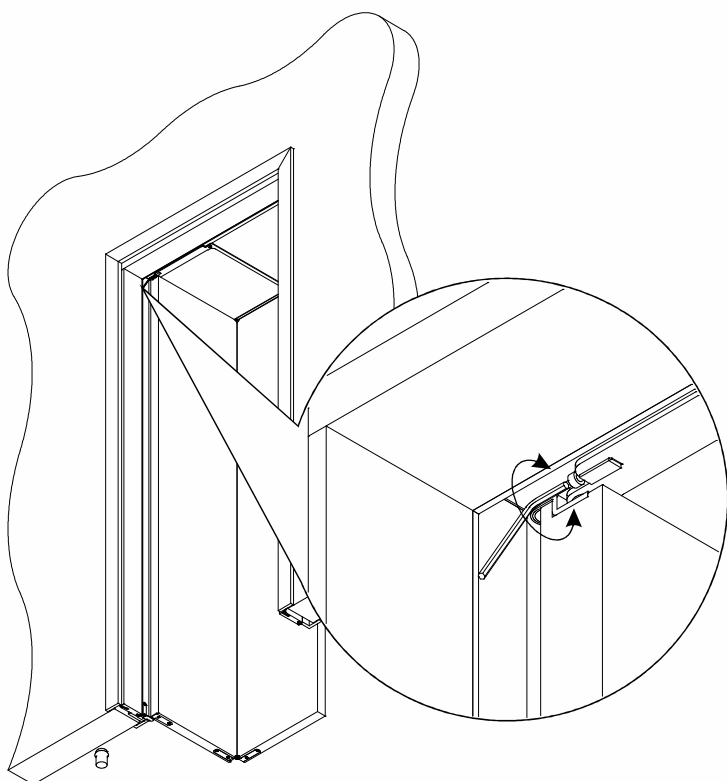
Zkompletujeme celý výrobek všemi doplňky (vrchní kování, klika, zasklívací rámeček, rámeček na plochu apod.).

Skládací systém COMPACK dovoluje při otevírání specifický pohyb křídla při současném skládání dveřních lamel, při kterém mohou být v kolizi s vrchním kováním, rámečkem na plochu nebo narážení lamel do zdi apod. Proto je důležité zabezpečit lamely proti nadměrnému otevření podlahovou dveřní zarážkou.

Dveřní podlahovou zarážku osadíme tak, aby při otevření a skládání lamel dveřního křídla zabránila narážení a poškození jakékoliv části výrobku.

Montáž podlahové dveřní zarážky se provádí dle návodu dveřní zarážky.

Jedná-li se o dvoukřídlové provedení, stejným způsobem se osadí i zarážka pro druhé (boční) křídlo.



Seřízení dorazu nůžkového systému COMPACK

Aby nedocházelo po osazení dveřní podlahové zarážky ke křížení dveřního křídla při maximálním otevření, je nutné ještě doseřít dorazový šroub nůžkového systému COMPACK.

Otevřeme lamely dveřního křídla do polohy maximálního otevření, případně až se lamely zastaví o dveřní podlahovou zarážku. Pohledem odměříme mezeru mezi dorazovým šroubem a dorazovou částí nůžkového systému COMPACK.

Otevřeme lamely dveřního křídla do takové polohy, abychom získali co nejlepší přístup k dorazovému šroubu. Inbusovým klíčem 3 mm otočíme (vysuneme) dorazový šroub, abychom vymezili zjištěnou mezeru. Funkčnost dorazového šroubu vyzkoušíme, popřípadě doseřídíme. Ideální seřízení dorazu je takové, že při maximálním požadovaném otevření se závěsová lamela zarazí o dveřní podlahovou zarážku a současně se zarazí šroub nůžkového systému COMPACK.

Jedná-li se o dvoukřídlové provedení, stejným způsobem seřídíme i dorazový šroub pro druhé (boční) křídlo.

Po seřízení dveřního křídla zkontrolujeme funkčnost celého výrobku.

Zatmelení nerovností

V případě nerovnosti zdiva a především v místech styku zárubně s podlahou (kromě kobercových krytín) vyplníme spáry tmelem. U omítek, cihel, betonu, dřeva a ostatních savých materiálů použijeme tmel akrylový. Pro kachlíky keramické obkladačky a ostatní nesavé materiály použijeme tmel silikonový.

Pro veškeré lepení, vypěňování, a tmelení doporučujeme používat stavební chemii SAPELI. Při aplikaci stavební chemie se vždy řídíme pokyny jejího výrobce.