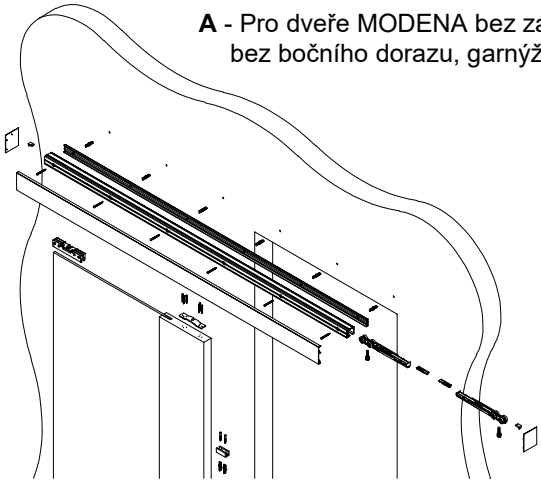
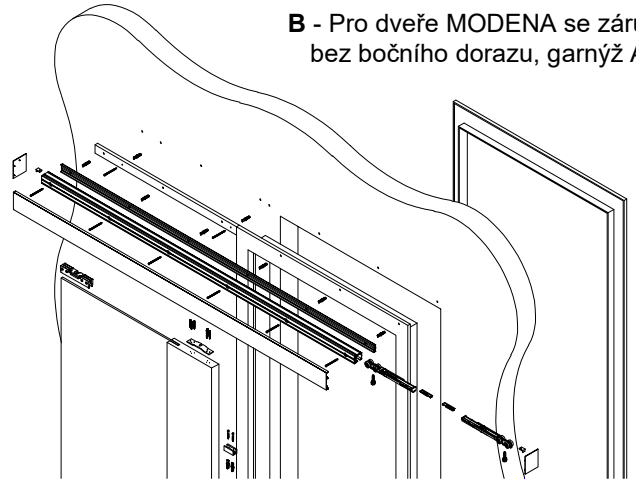


Před započítím montáže doporučujeme pečlivě přečíst montážní návod, případně svěřit montáž speciálně vyškoleným pracovníkům.

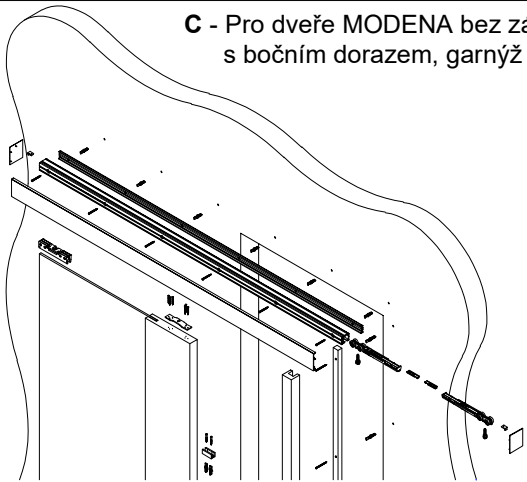
A - Pro dveře MODENA bez zárubně
bez bočního dorazu, garnýž AL



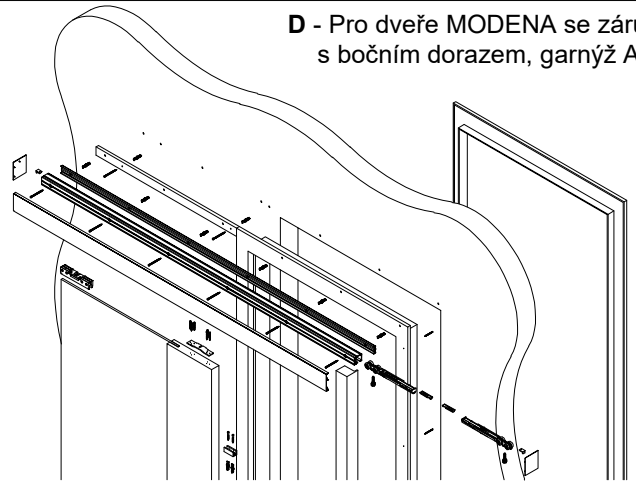
B - Pro dveře MODENA se zárubní
bez bočního dorazu, garnýž AL



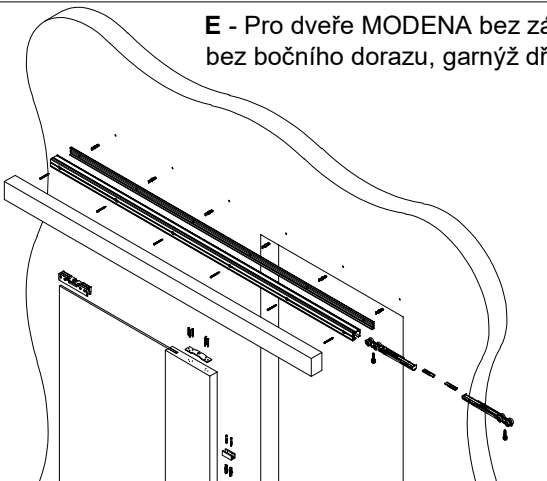
C - Pro dveře MODENA bez zárubně
s bočním dorazem, garnýž AL



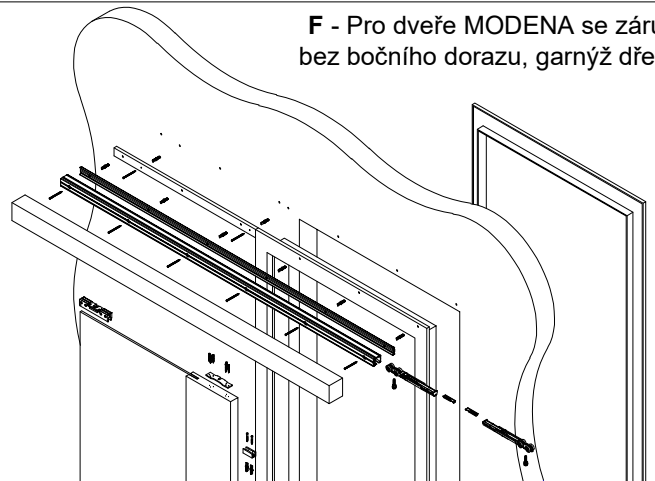
D - Pro dveře MODENA se zárubní
s bočním dorazem, garnýž AL



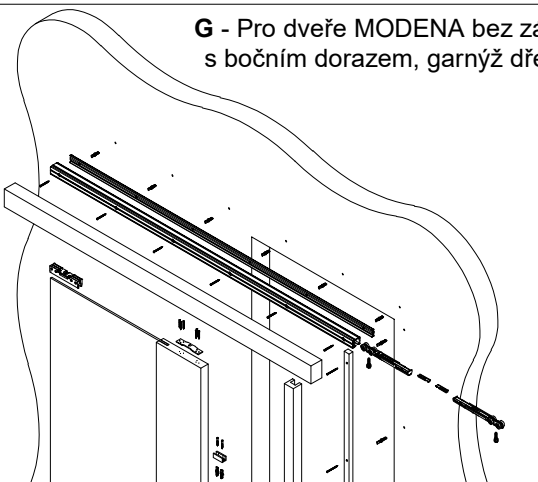
E - Pro dveře MODENA bez zárubně
bez bočního dorazu, garnýž dřevěná



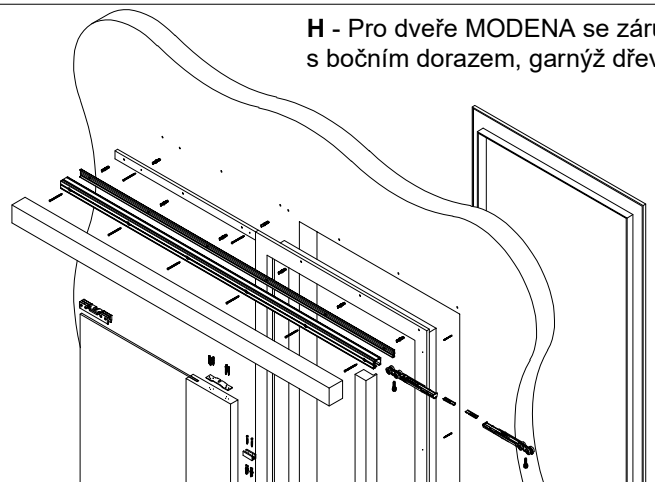
F - Pro dveře MODENA se zárubní
bez bočního dorazu, garnýž dřevěná


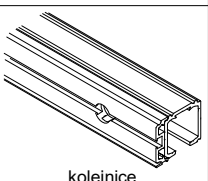
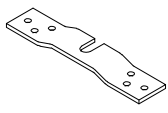

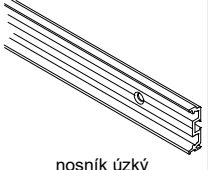

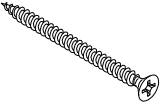
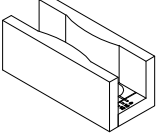
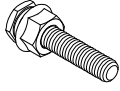
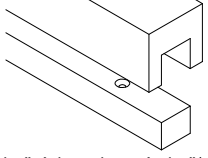
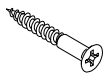


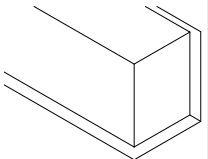
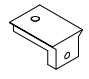
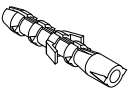
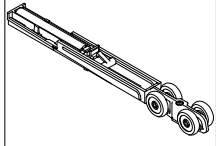
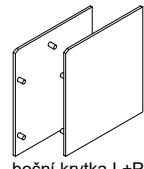
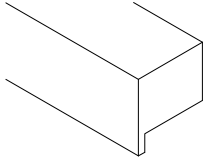
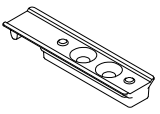
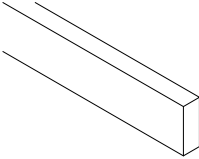

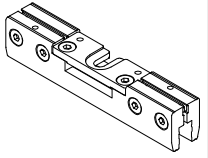
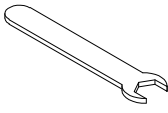


G - Pro dveře MODENA bez zárubně
s bočním dorazem, garnýž dřevěná

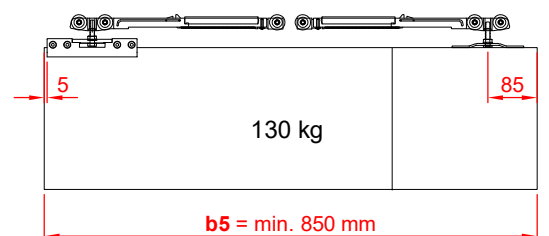
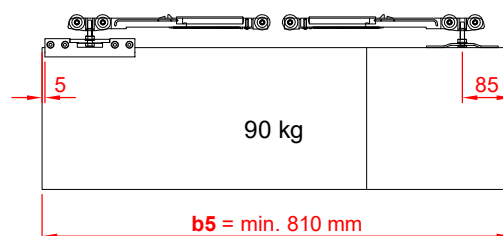
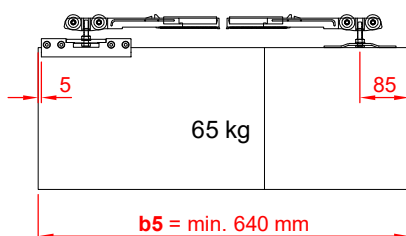


H - Pro dveře MODENA se zárubní
s bočním dorazem, garnýž dřevěná



	A	B	C	D	E	F	G	H		A	B	C	D	E	F	G	H		A	B	C	D	E	F	G	H
 hmoždinka 8x40	✓	✓	✓	✓	✓	✓	✓	✓	 kolejnice	✓	✓	✓	✓	✓	✓	✓	✓	 držák dřevěného křídla	✓	✓	✓	✓	✓	✓	✓	✓
 vrut 5x50	✓		✓		✓		✓		 nosník úzký	✓	✓	✓	✓	✓	✓	✓	✓	 vrut 4x40	✓	✓	✓	✓	✓	✓	✓	✓
 vrut 5x70		✓		✓		✓		✓	 vodítko DORMA	✓	✓	✓	✓	✓	✓	✓	✓	 šroub M8x40 + kontramatka	✓	✓	✓	✓	✓	✓	✓	✓
 boční doraz bez zárubně*			✓					✓	 vrut 5x40	✓	✓	✓	✓	✓	✓	✓	✓	 AL čelo kolejnice 85	✓	✓	✓	✓				
 vrut 4x60**		✓						✓	 dřevěná garnýž						✓	✓	✓	 držák boční krytky	✓	✓	✓	✓				
 hmoždinka 8x50**		✓						✓	 vozik s tlumičem	✓	✓	✓	✓	✓	✓	✓	✓	 boční krytka L+P	✓	✓	✓	✓				
 boční doraz pro zárubeň*			✓					✓	 aktivátor	✓	✓	✓	✓	✓	✓	✓	✓	 distanční lišta	✓		✓		✓		✓	
 vrut 3,5x45**			✓					✓	 držák skla VETRO 22	✓	✓	✓	✓	✓	✓	✓	✓	 klíč 6H 13	✓	✓	✓	✓	✓	✓	✓	✓
* Boční doraz je voltelný díl, dodává se pouze je-li objednáno ** Dodává se k volitelnému bočnímu dorazu																										
Skutečné počty jednotlivých komponent se dodávají dle počtu křídel, délky posuvu či specifikace zákazníka.																										

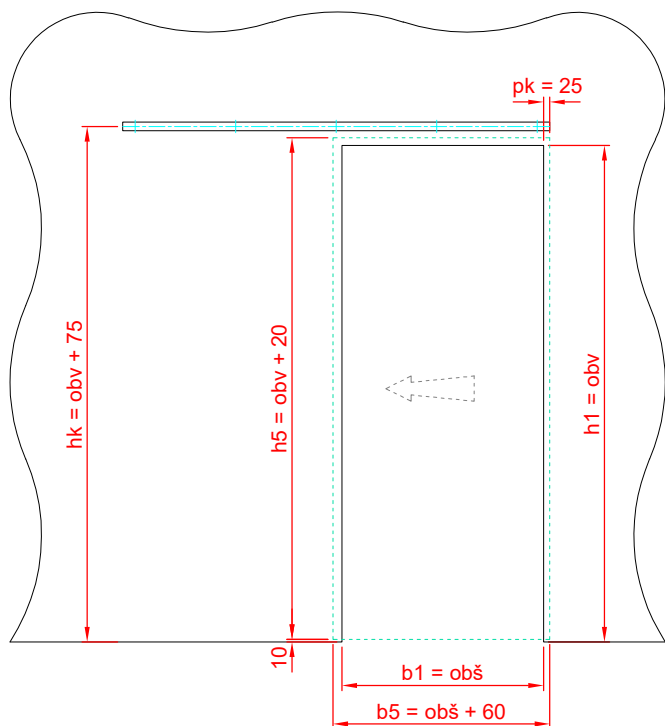
Váhy a minimální rozměry křídla pro vozíky s tlumičem



1. MONTÁŽNÍ ROZMĚRY

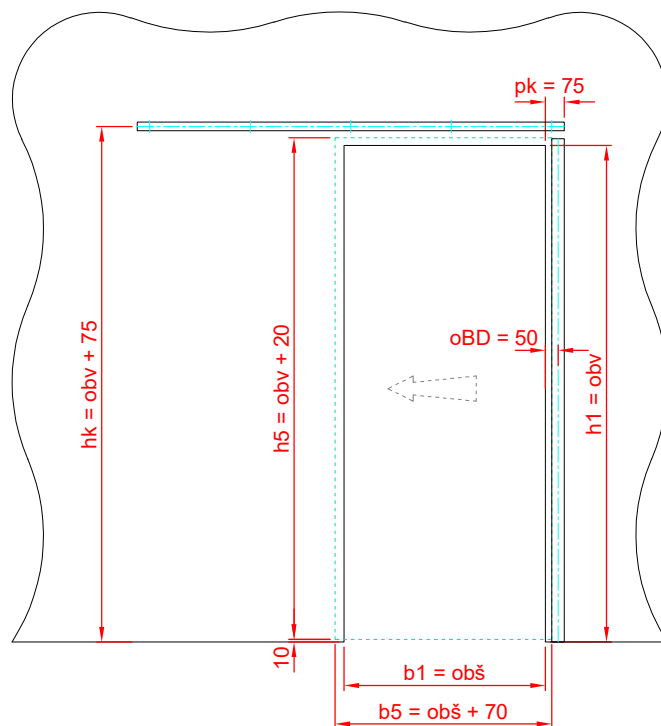
Dveře MODENA bez zárubně

bez bočního dorazu **A, E**



obš - objednáací šířka
obv - objednáací výška
pk - přesah kolejniče (dřevěné části křídla) přes otvor
hk - výška osy vrtání kolejniče
oBD - osa vrtání pro boční doraz od otvoru

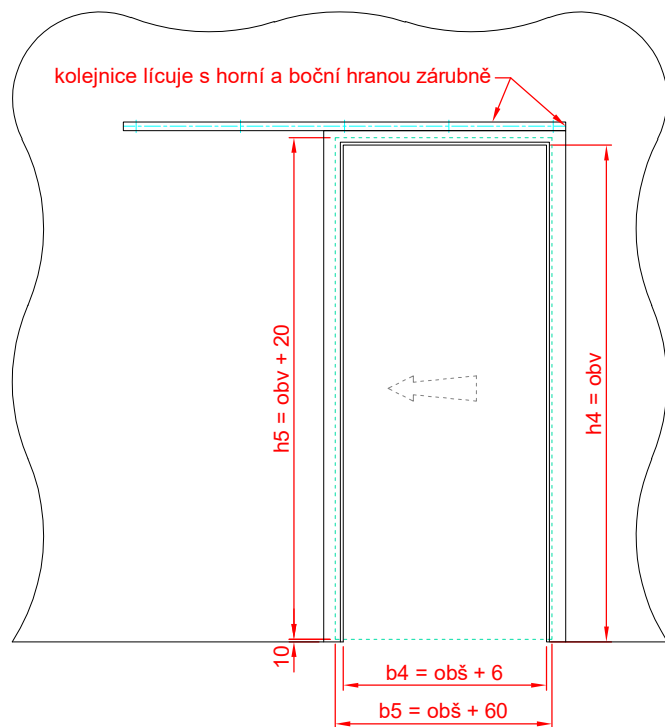
s bočním dorazem **C, G**



b1 - průchozí šířka otvoru bez zárubně
h1 - průchozí výška otvoru bez zárubně
b5 - šířka křídla MODENA
h5 - výška křídla MODENA
← - směr otevírání

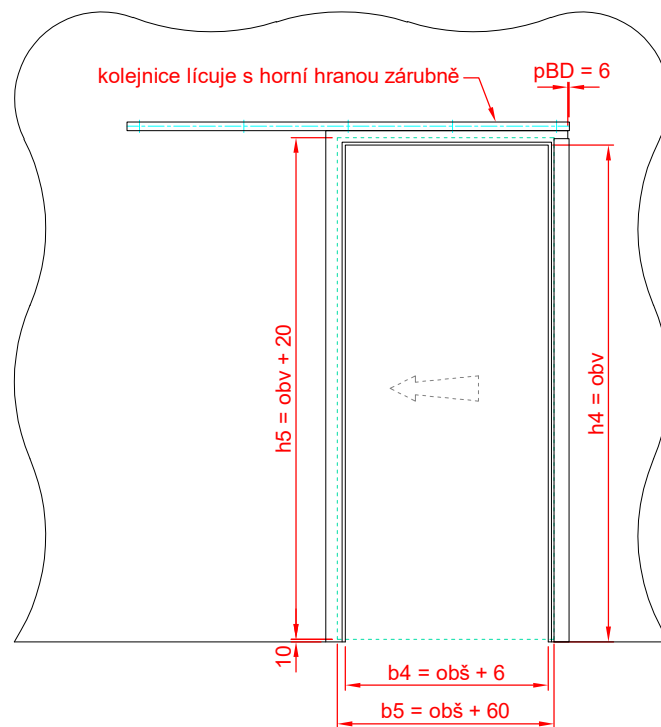
Dveře MODENA se zárubně

bez bočního dorazu **B, F**

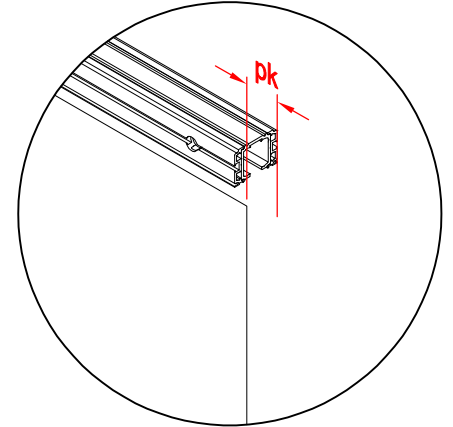
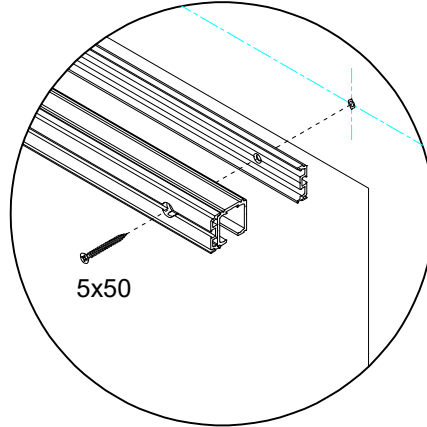
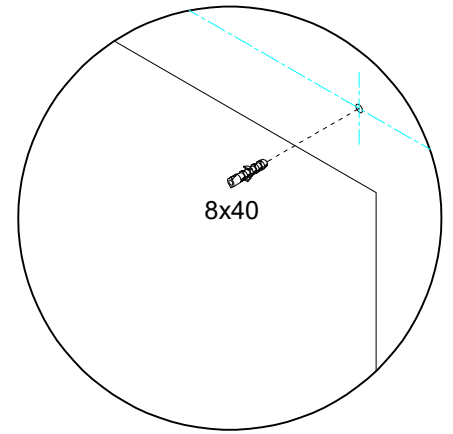
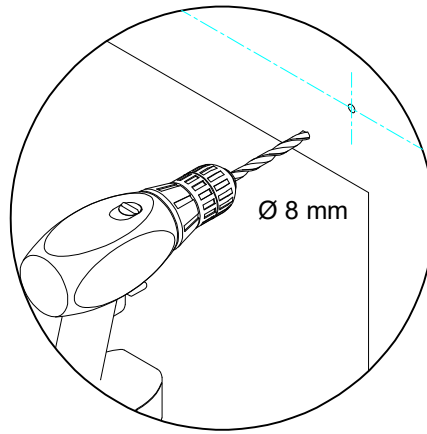
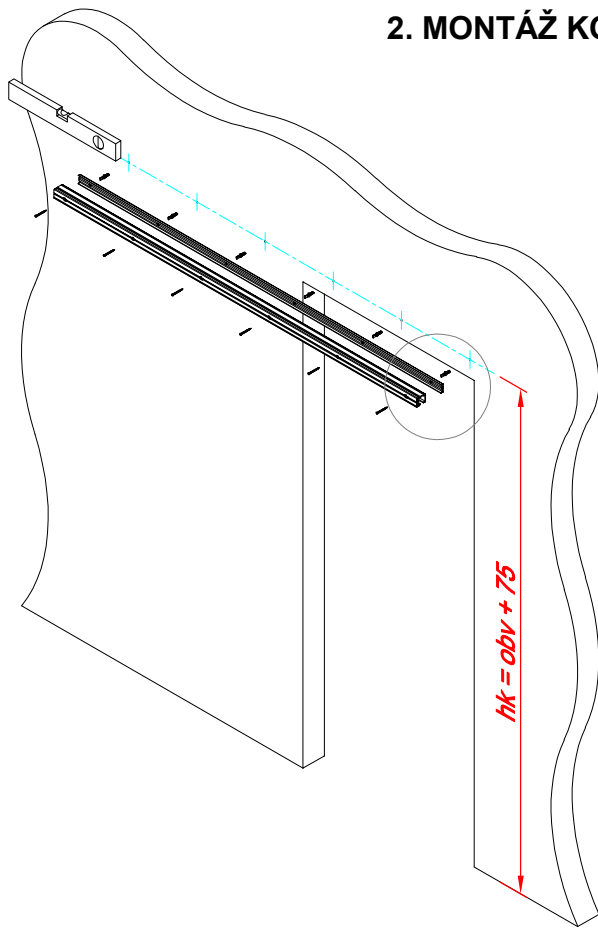


obš - objednáací šířka
obv - objednáací výška
b4 - průchozí šířka zárubně
h4 - průchozí výška zárubně
b5 - šířka křídla MODENA
h5 - výška křídla MODENA
← - směr otevírání

s bočním dorazem **D, H**



2. MONTÁŽ KOLEJNICE - bez zárubně (A, C, E, G)



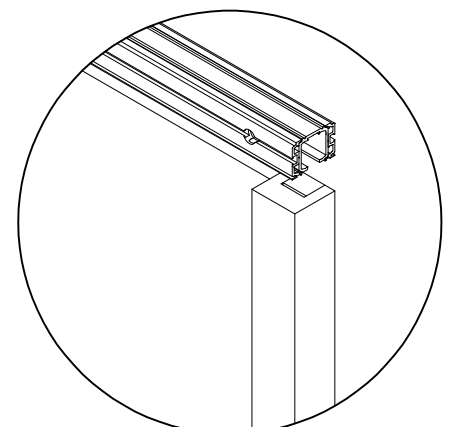
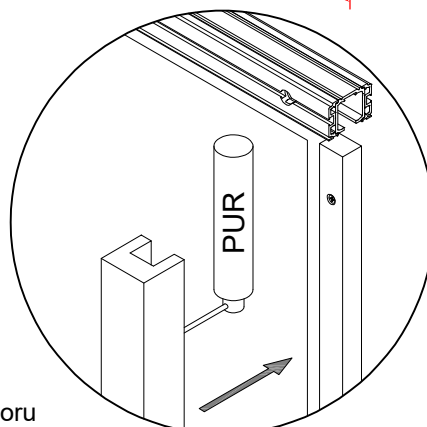
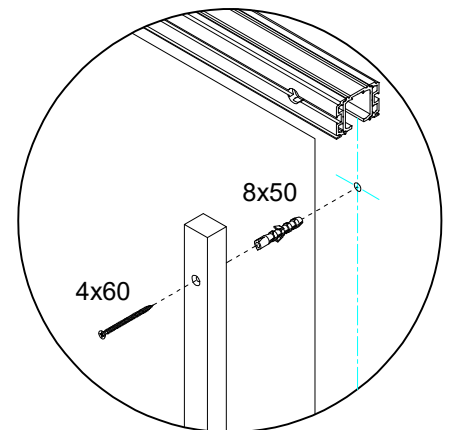
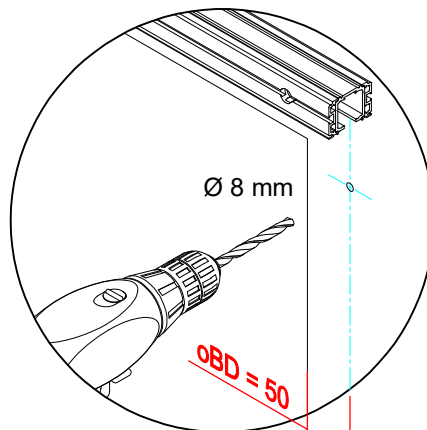
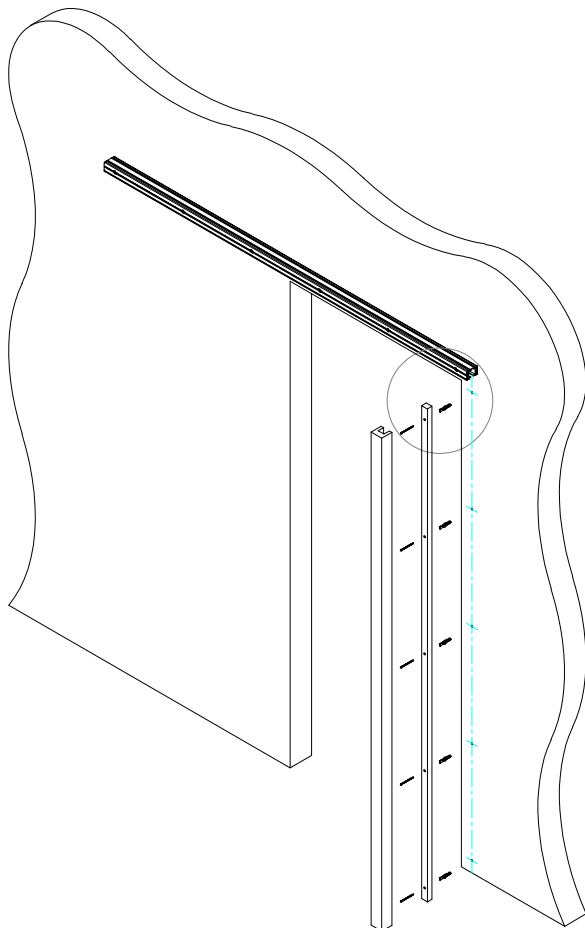
hk - výška osy vrtání kolejnice

obv - objednáací výška

pk - přesah kolejnice přes svislou hranu stavebního otvoru

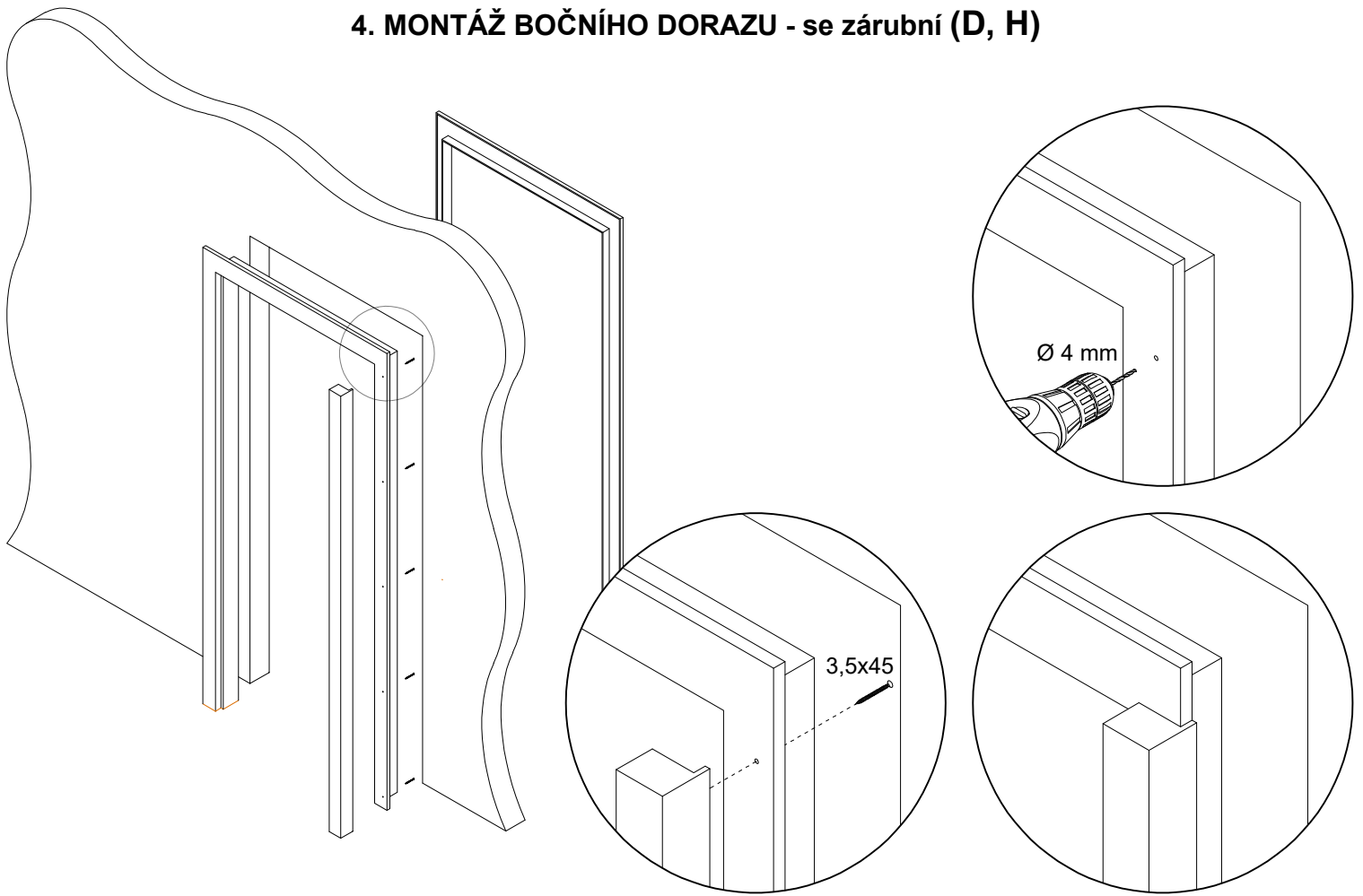
bez bočního dorazu (A, E) **pk = 25 mm**
s bočním dorazem (C, G) **pk = 75 mm**

3. MONTÁŽ NOSNÉ LIŠTY DORAZU A BOČNÍHO DORAZU - bez zárubně (C, G)



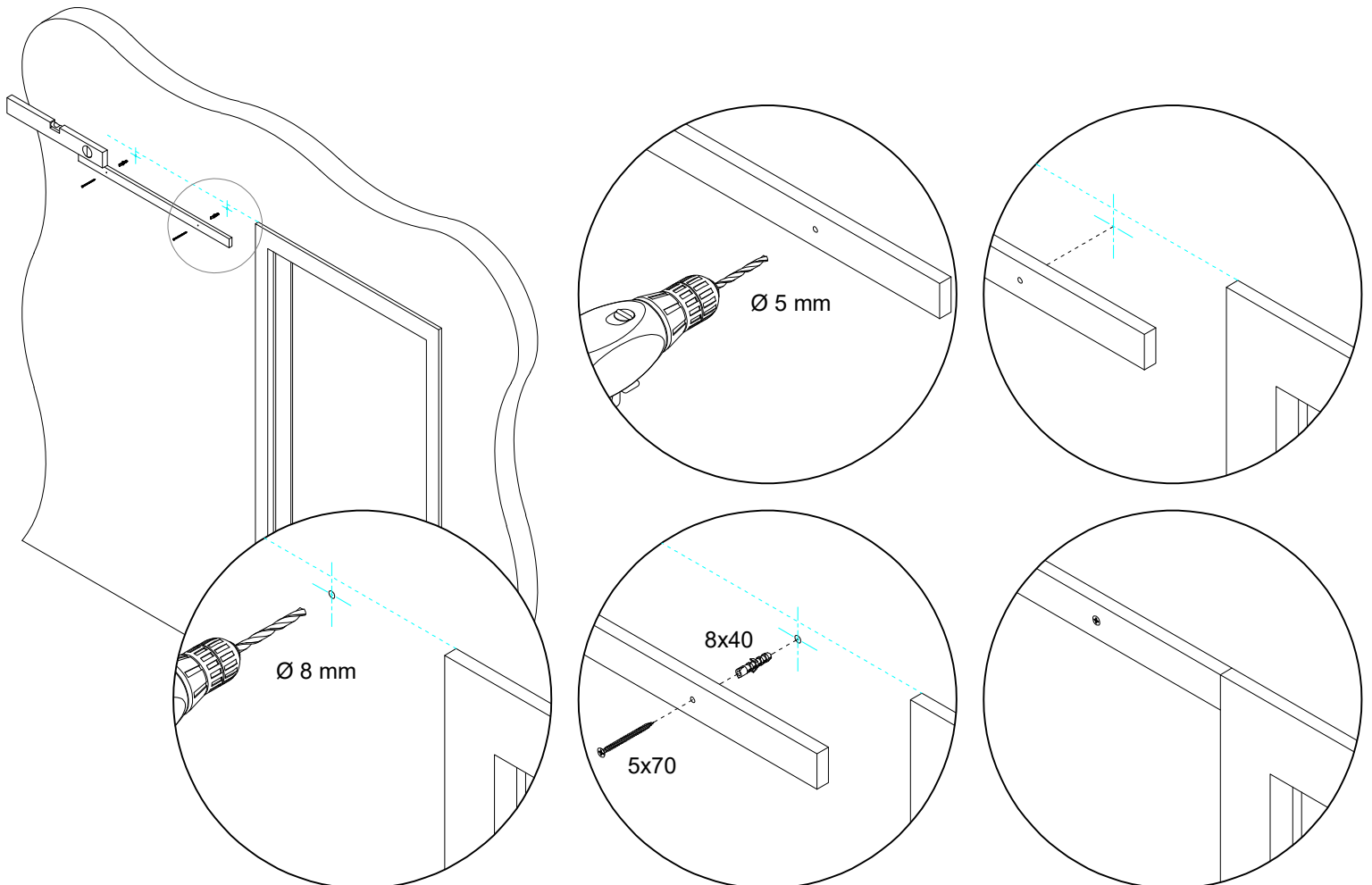
oBD - osa vrtání pro boční doraz od svislé hrany otvoru

4. MONTÁŽ BOČNÍHO DORAZU - se zárubní (D, H)

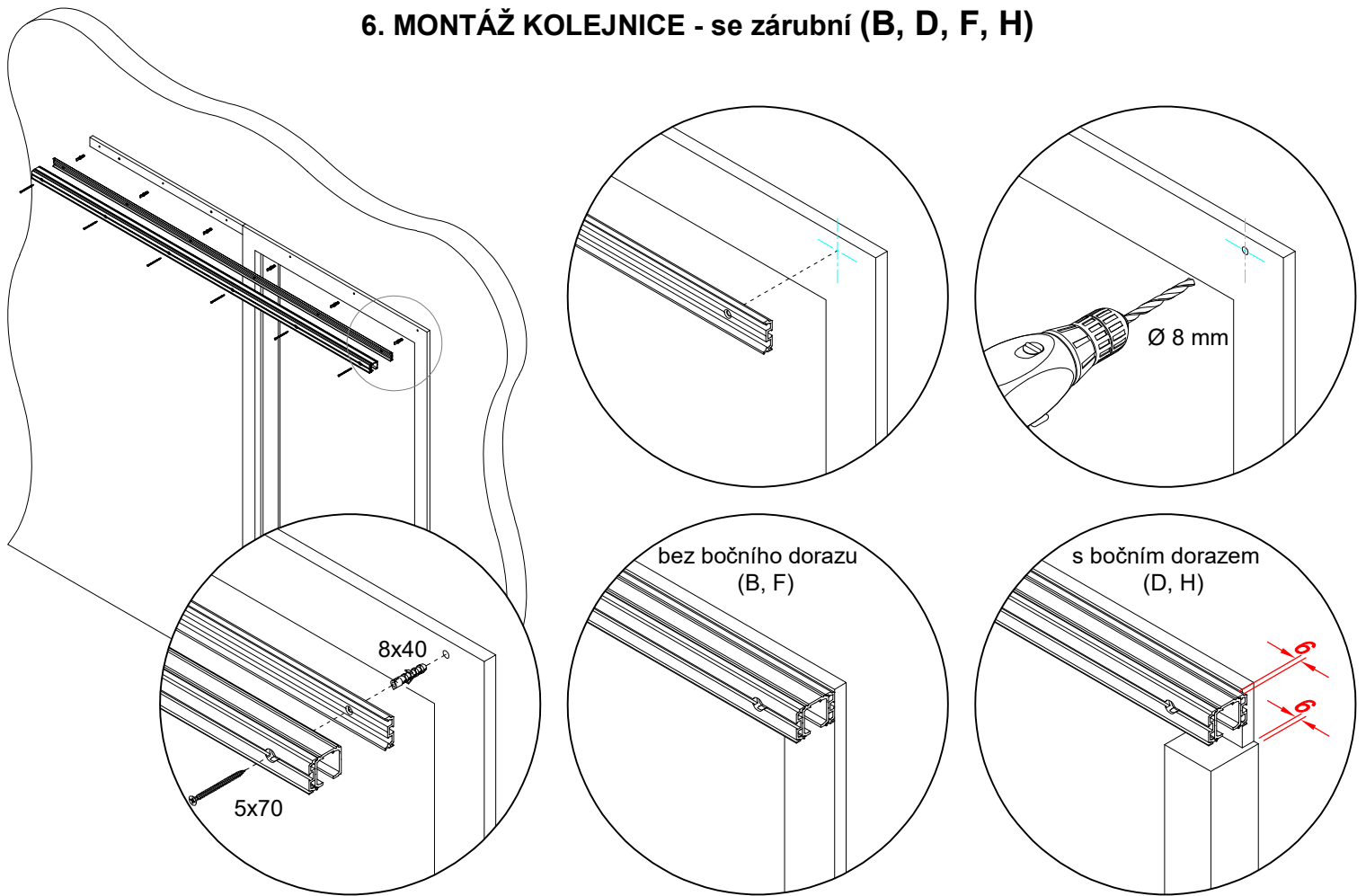


* Montáž zárubně do stavebního otvoru se provádí dle samostatného návodu.

5. MONTÁŽ DISTANČNÍ LIŠTY - se zárubní (B, D, F, H)

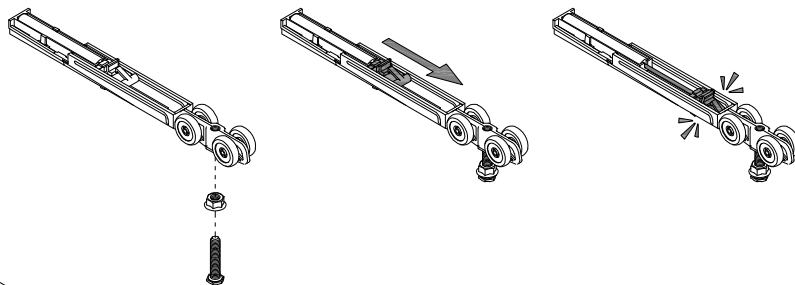


6. MONTÁŽ KOLEJNICE - se zárubní (B, D, F, H)

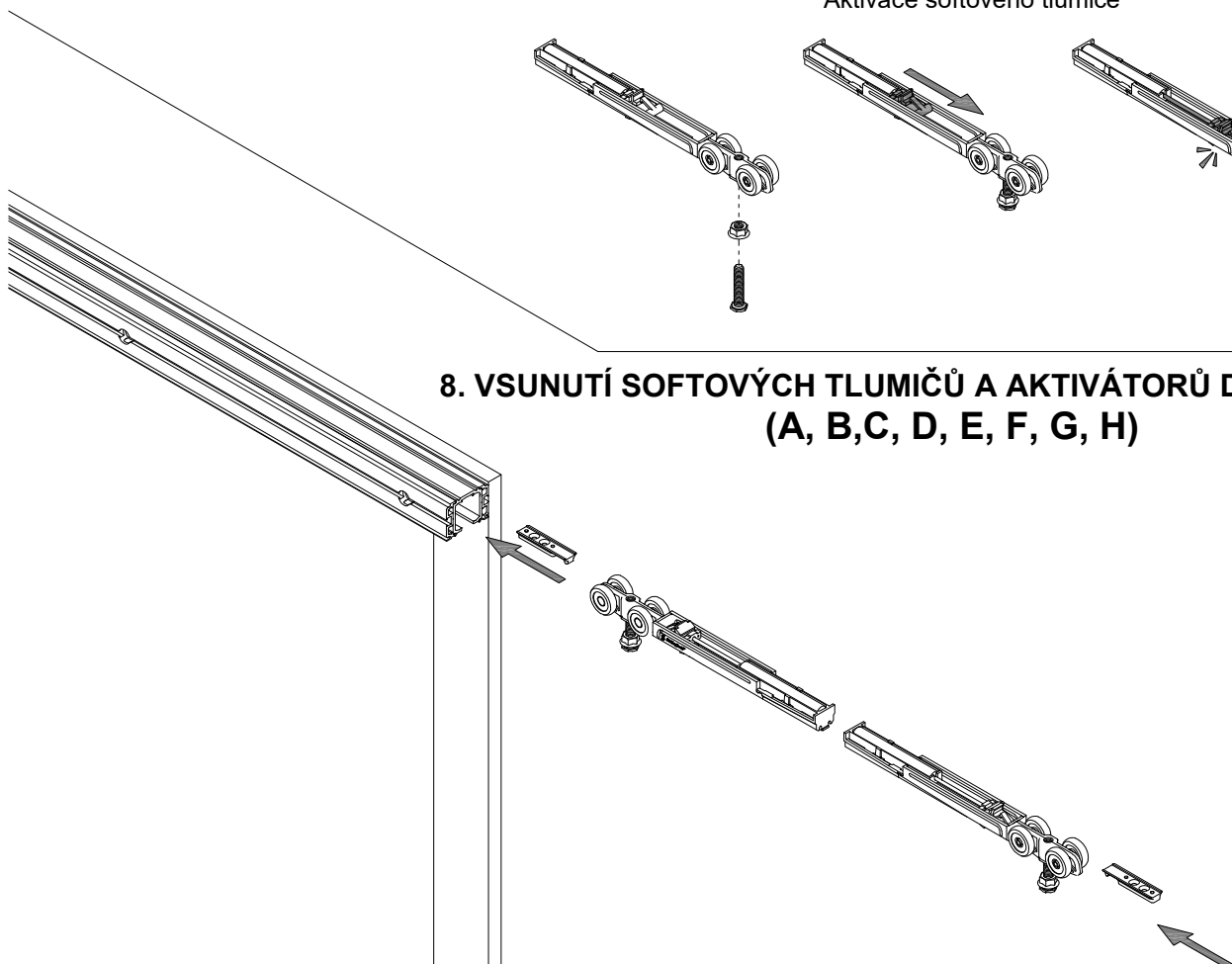


7. PŘÍPRAVA SOFTOVÉHO TLUMIČE (A, B, C, D, E, F, G, H)

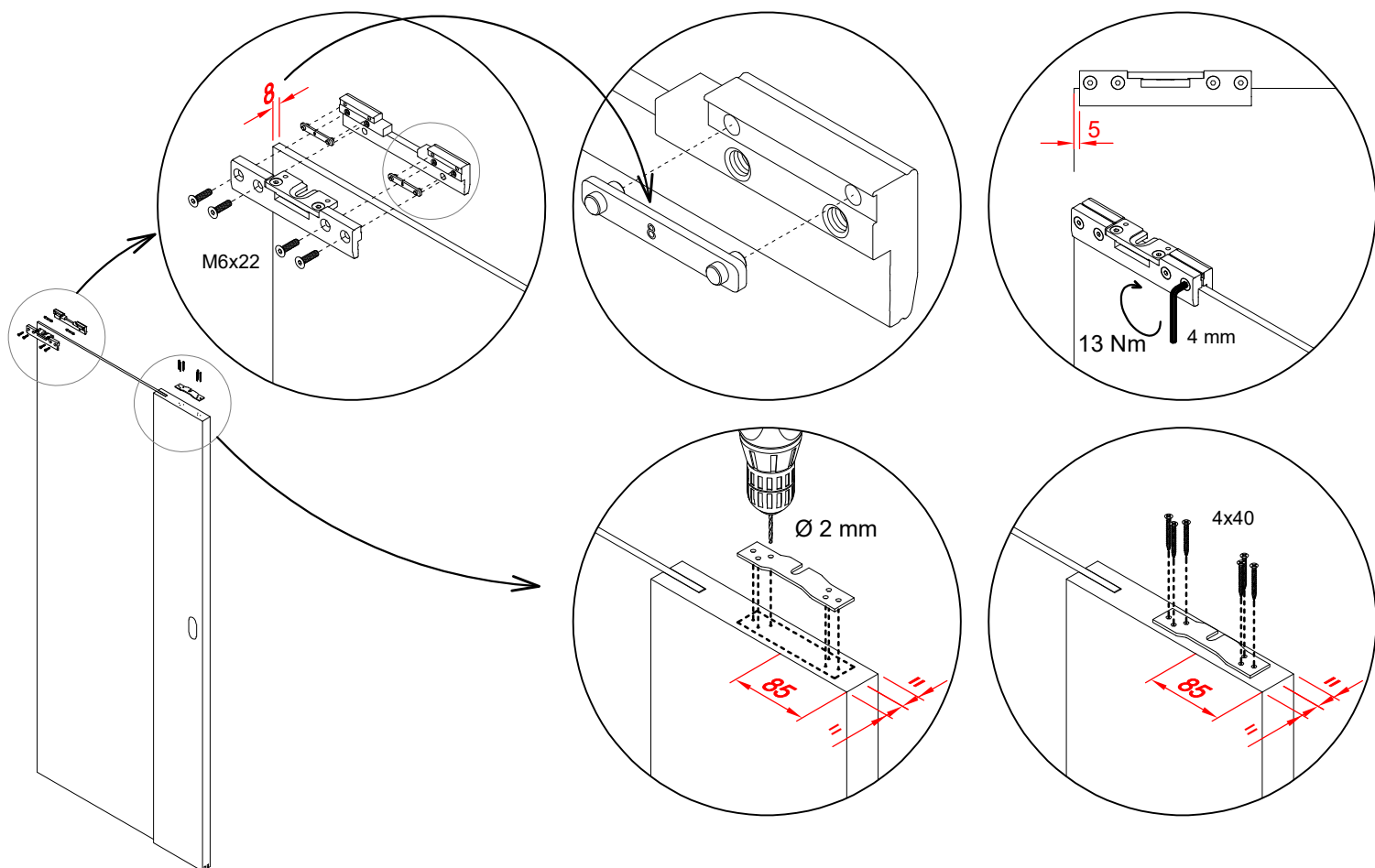
Aktivace softového tlumiče



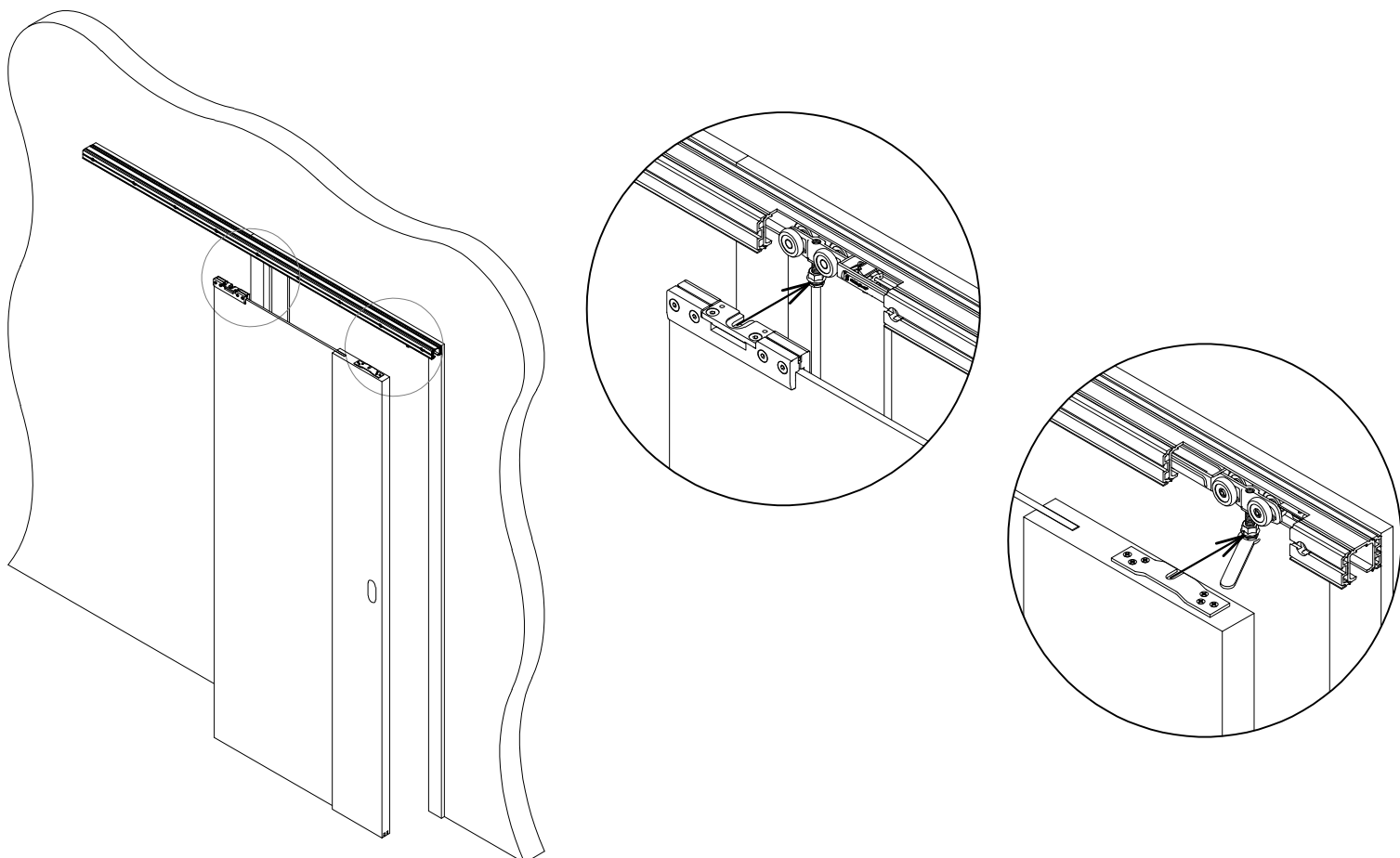
8. VSUNUTÍ SOFTOVÝCH TLUMIČŮ A AKTIVÁTORŮ DO KOLEJNICE (A, B, C, D, E, F, G, H)



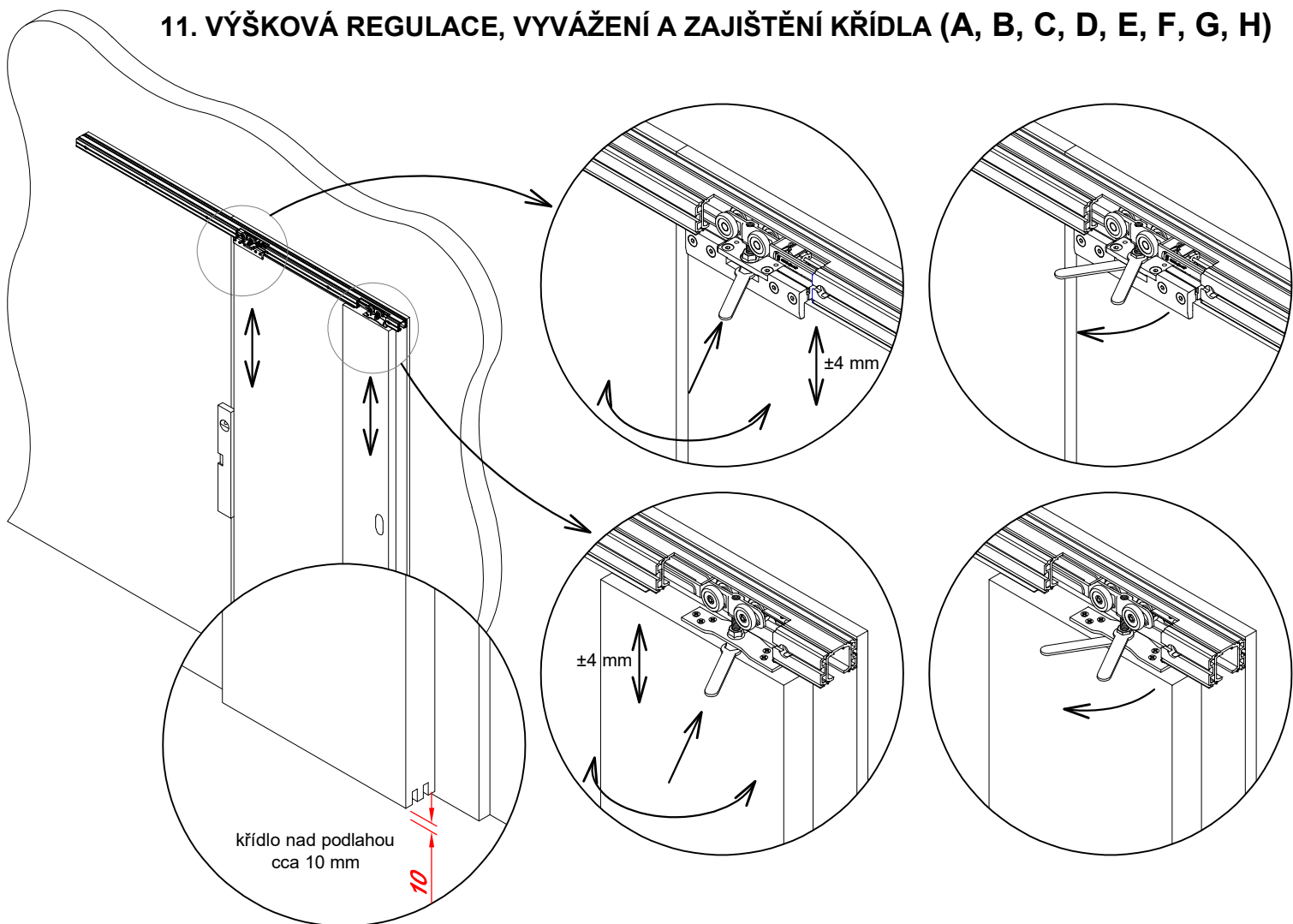
9. OSAZENÍ DRŽÁKŮ DVEŘÍ (A, B, C, D, E, F, G, H)



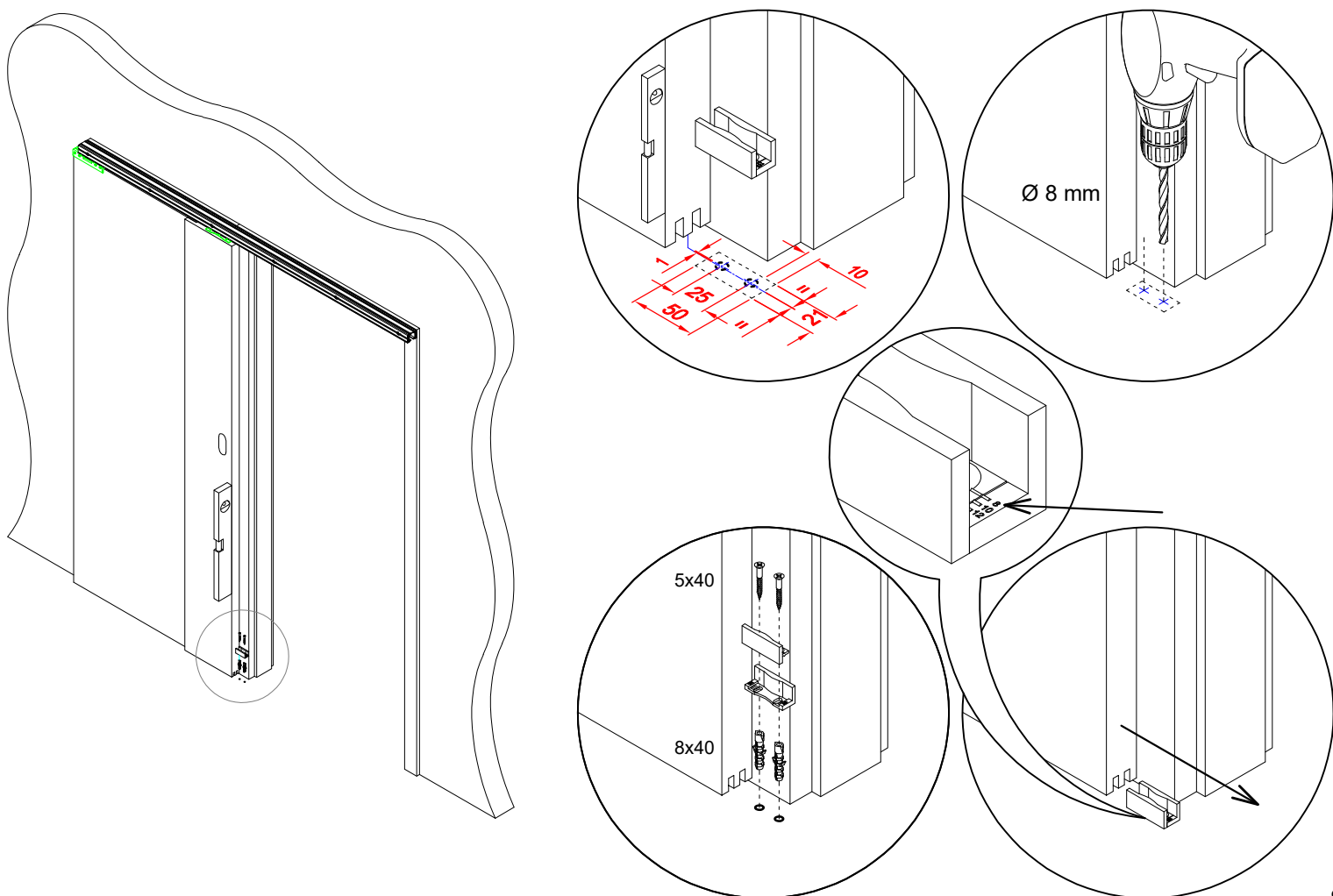
10. NAsAZENÍ KŘÍDLA NA VOZÍČKY (A, B, C, D, E, F, G, H)



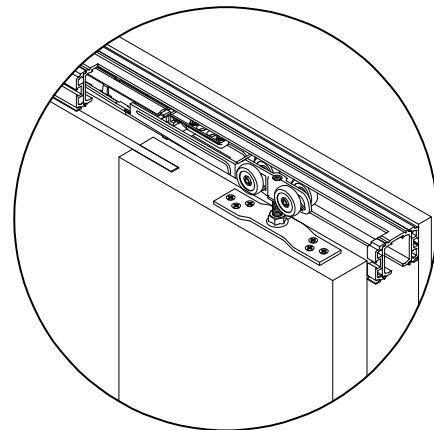
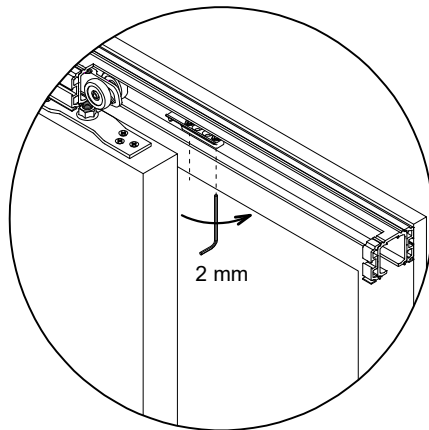
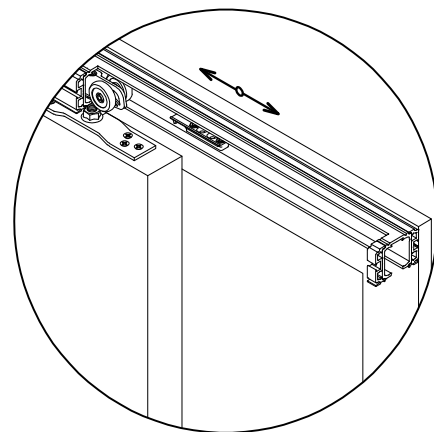
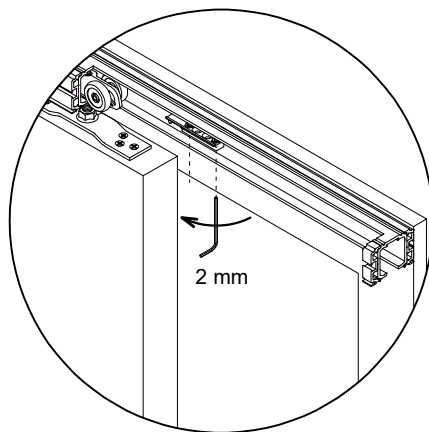
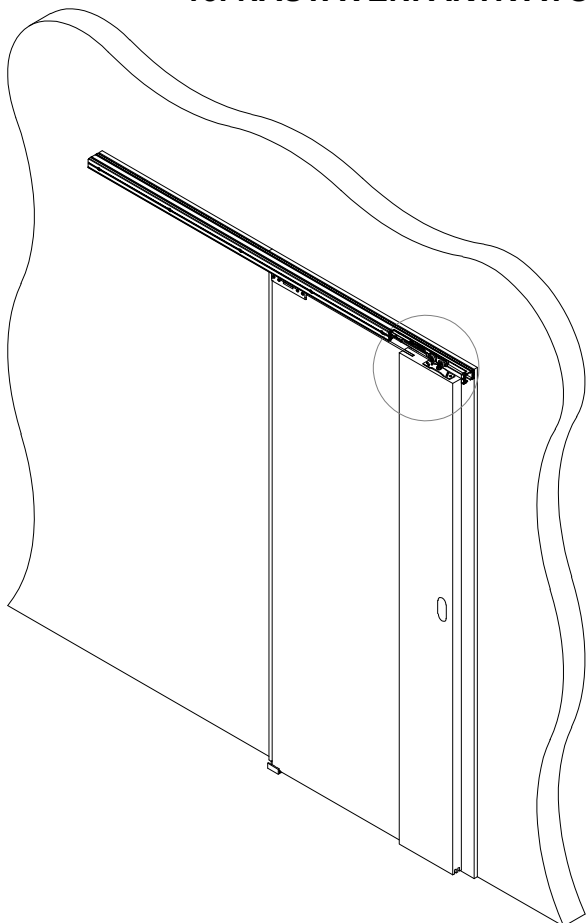
11. VÝŠKOVÁ REGULACE, VYVÁŽENÍ A ZAJIŠTĚNÍ KŘÍDLA (A, B, C, D, E, F, G, H)



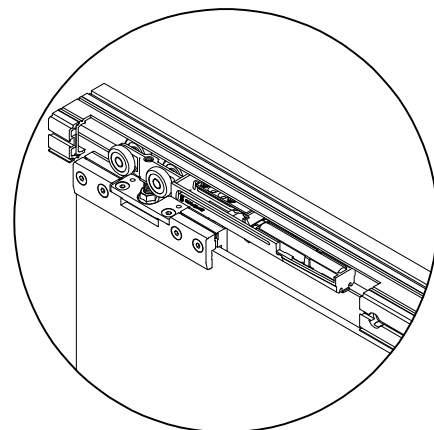
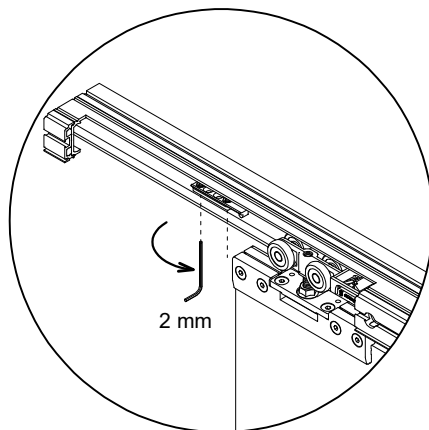
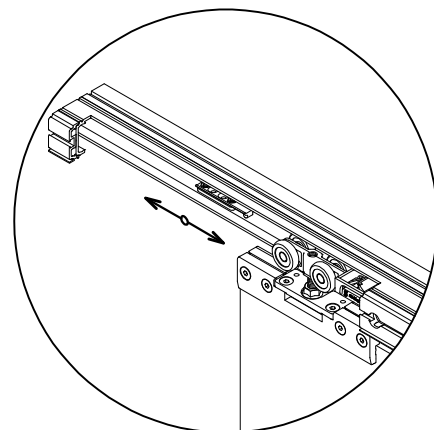
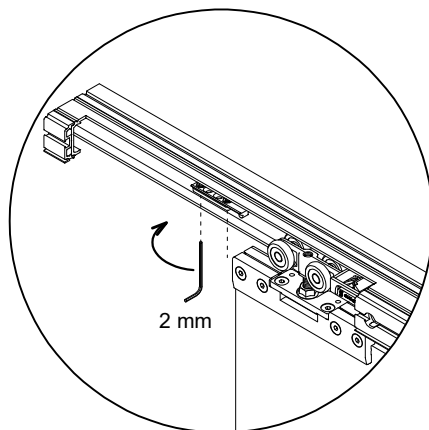
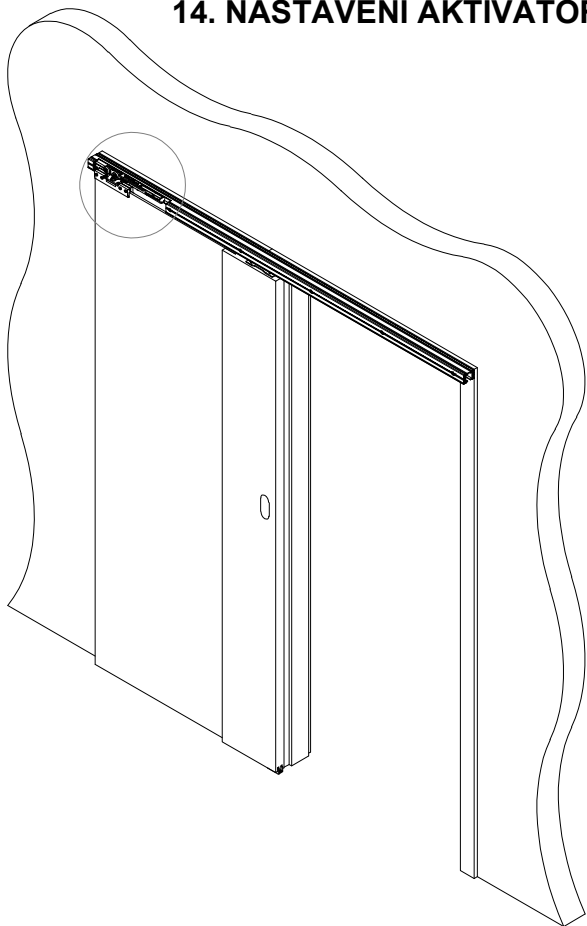
12. MONTÁŽ VODÍTKA (A, B, C, D, E, F, G, H)



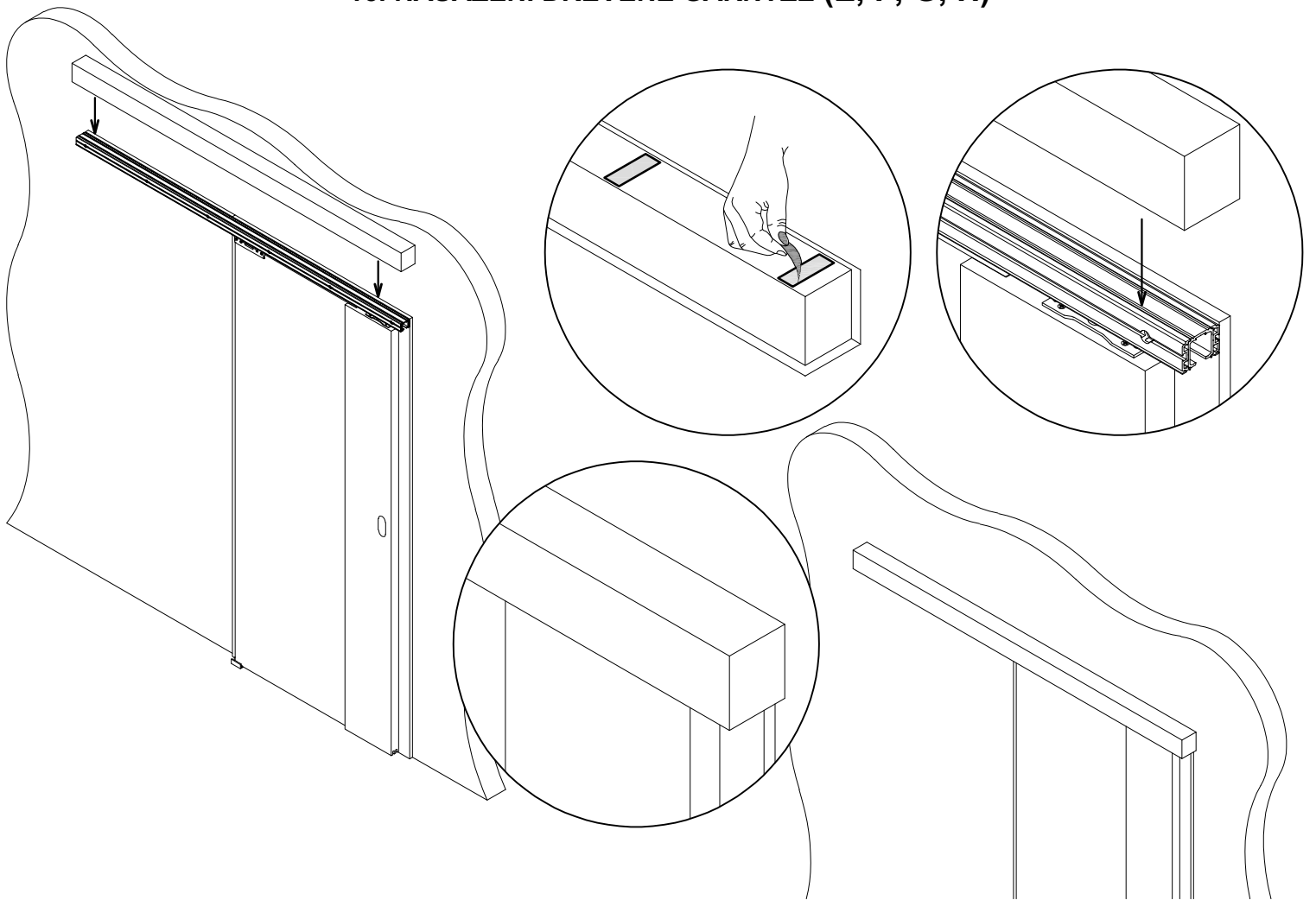
13. NASTAVENÍ AKTIVÁTORU V POLOZE ZAVŘENO (A, B, C, D, E, F, G, H)



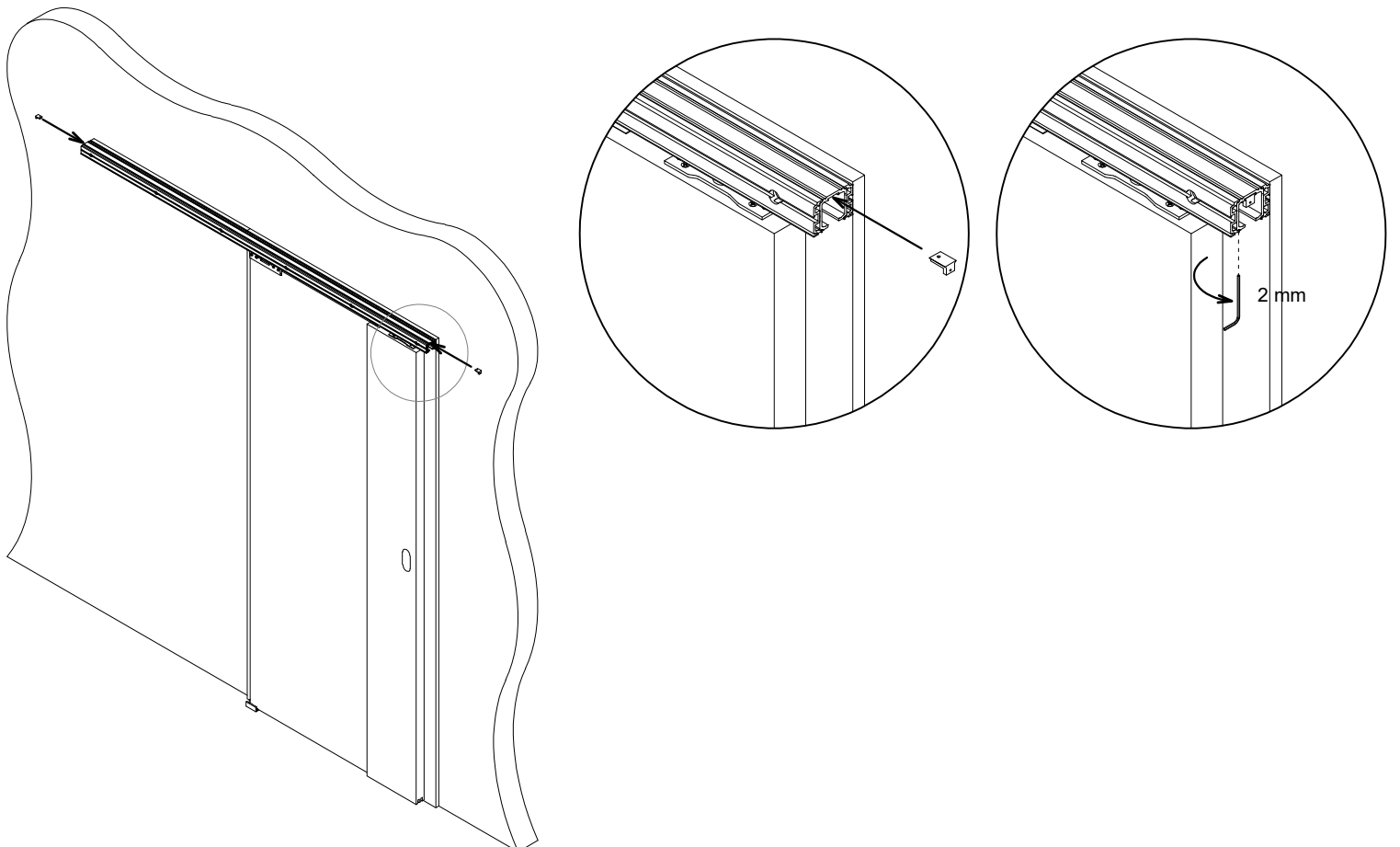
14. NASTAVENÍ AKTIVÁTORU V POLOZE OTEVŘENO (A, B, C, D, E, F, G, H)



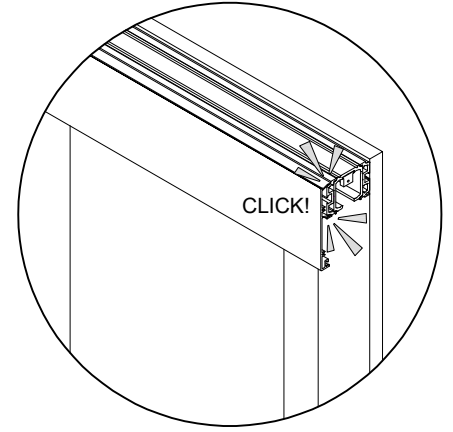
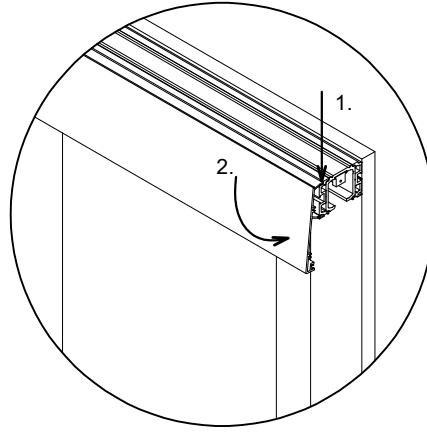
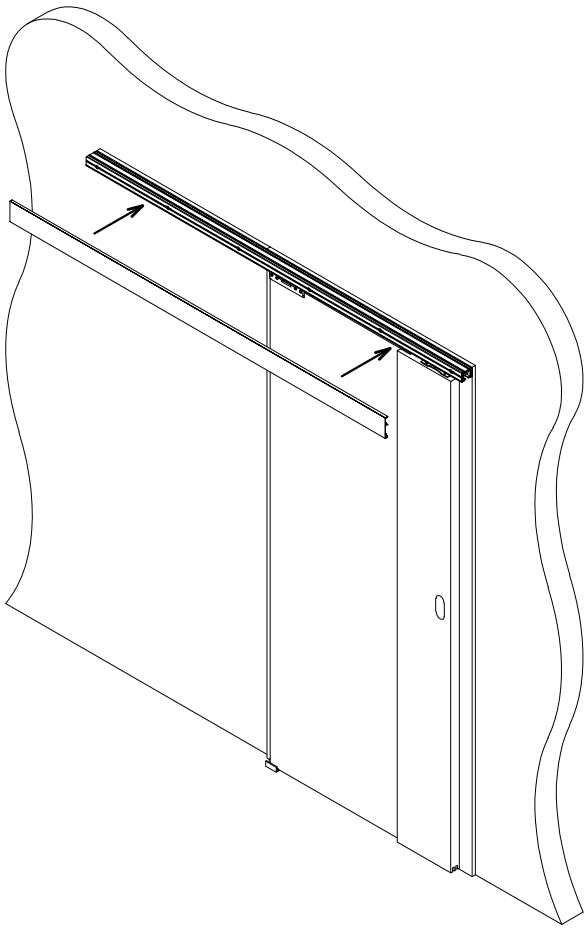
15. NAsAZENÍ DŘEVĚNÉ GARNÝŽE (E, F, G, H)



16. VSUNUTÍ DRŽÁKU BOČNÍ KRYTKY (A, B, C, D)



17. NAsAZENÍ ČELA AL GARNÝŽE (A, B, C, D)



18. NAsAZENÍ BOČNÍ KRYTKY AL GARNÝŽE (A, B, C, D)

