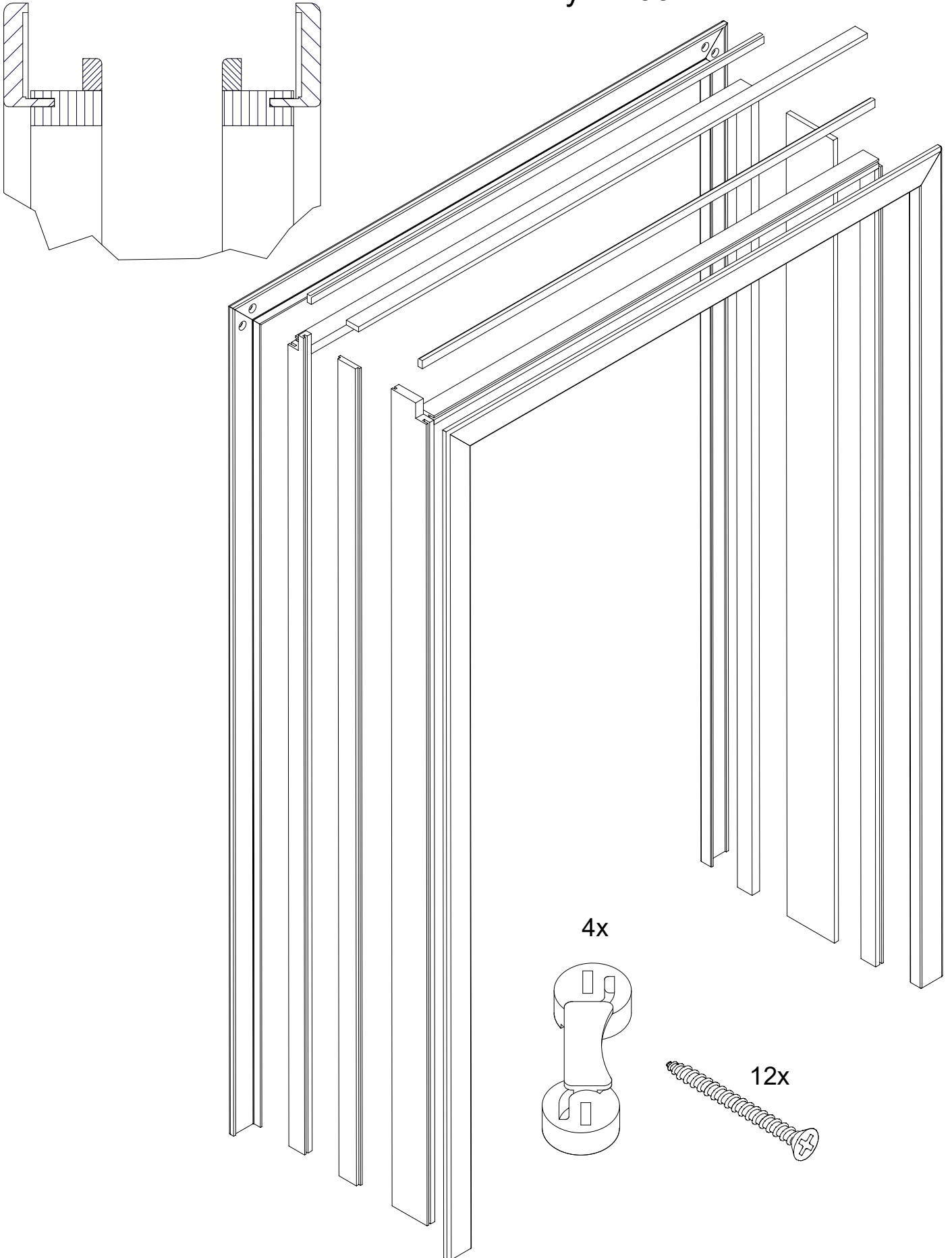
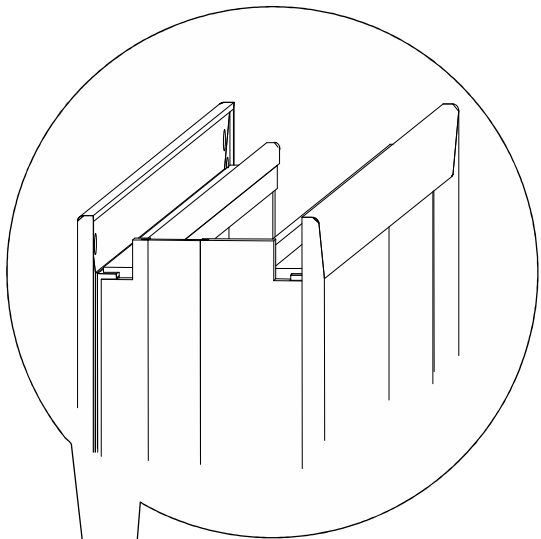
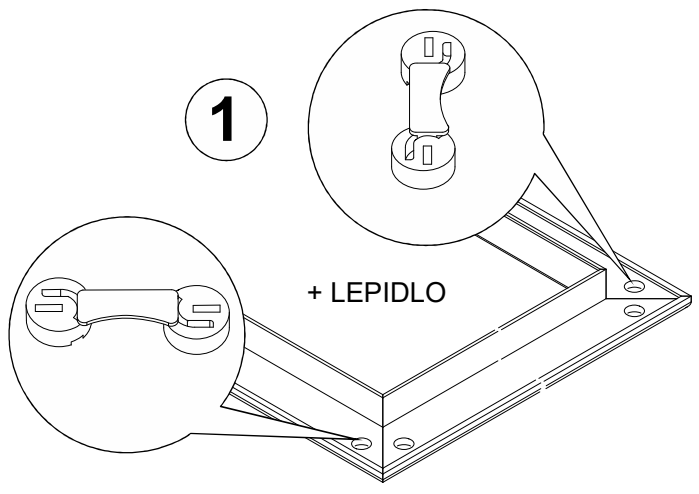
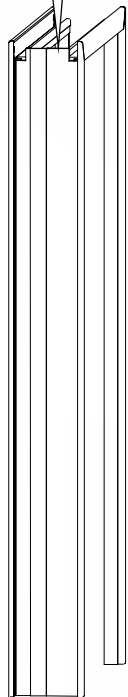


síla stěny = 200 mm a více



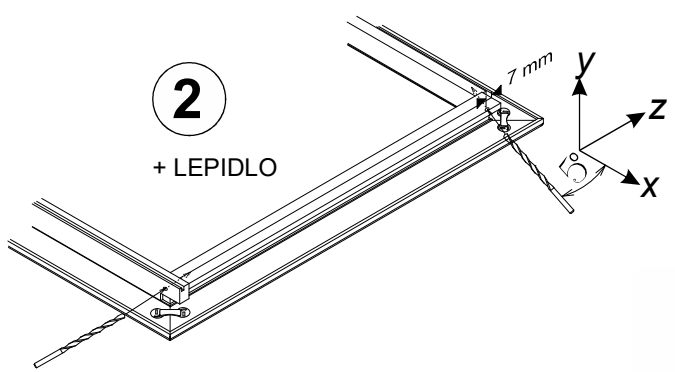


0



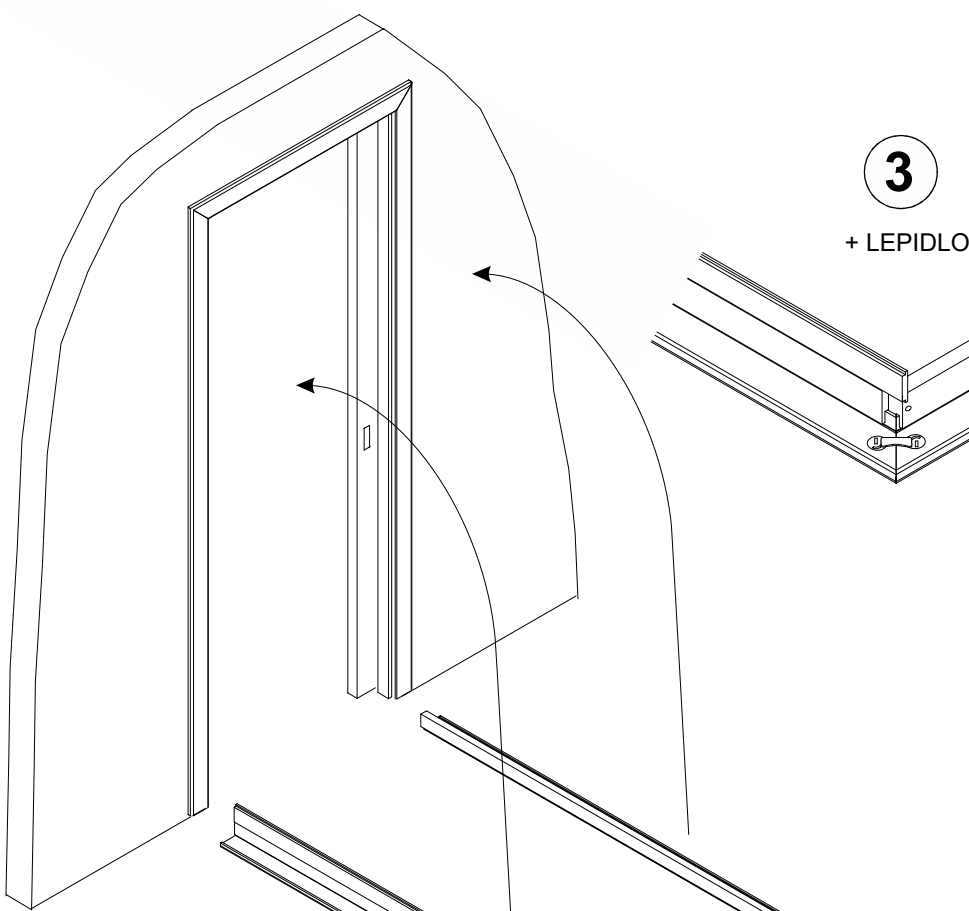
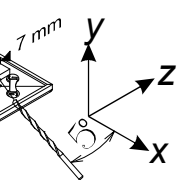
1

+ LEPIDLO



2

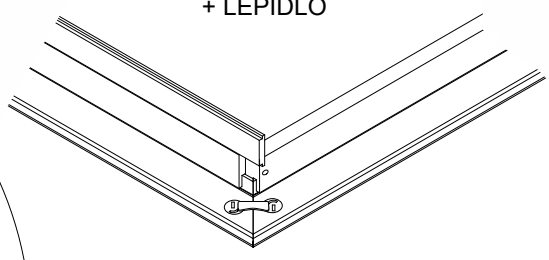
+ LEPIDLO



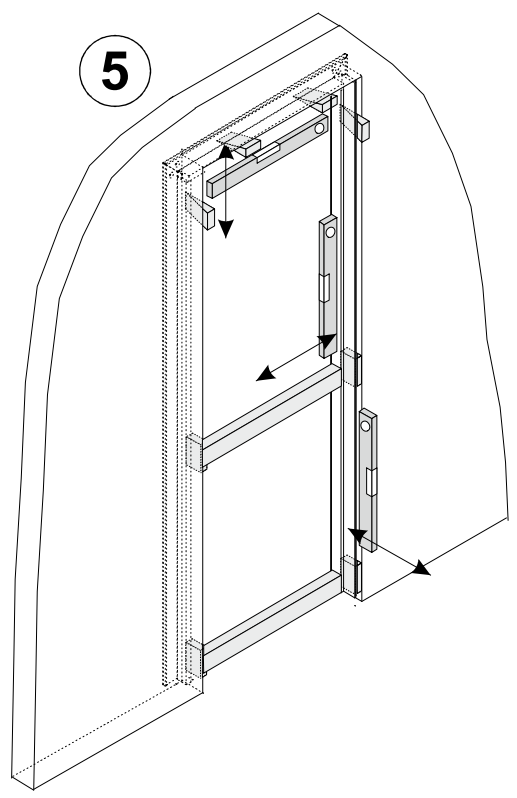
4

3

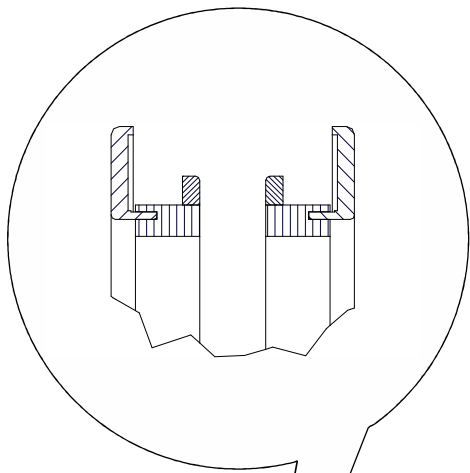
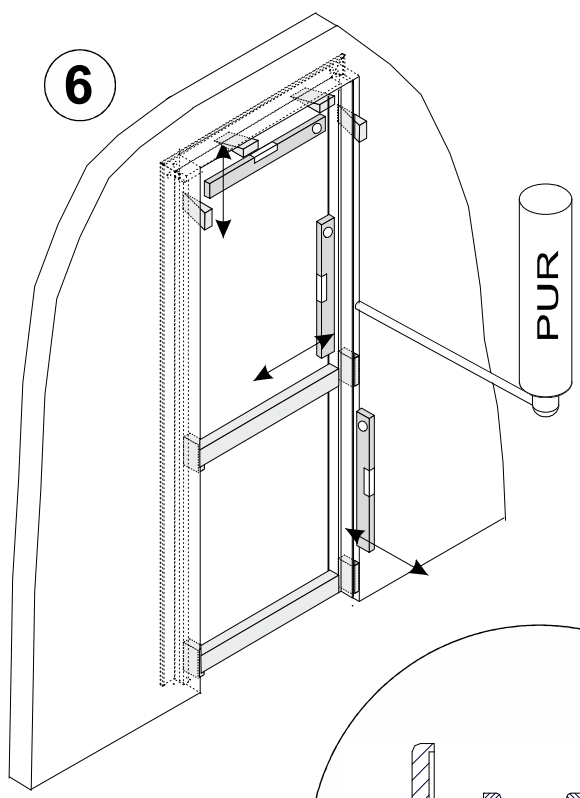
+ LEPIDLO



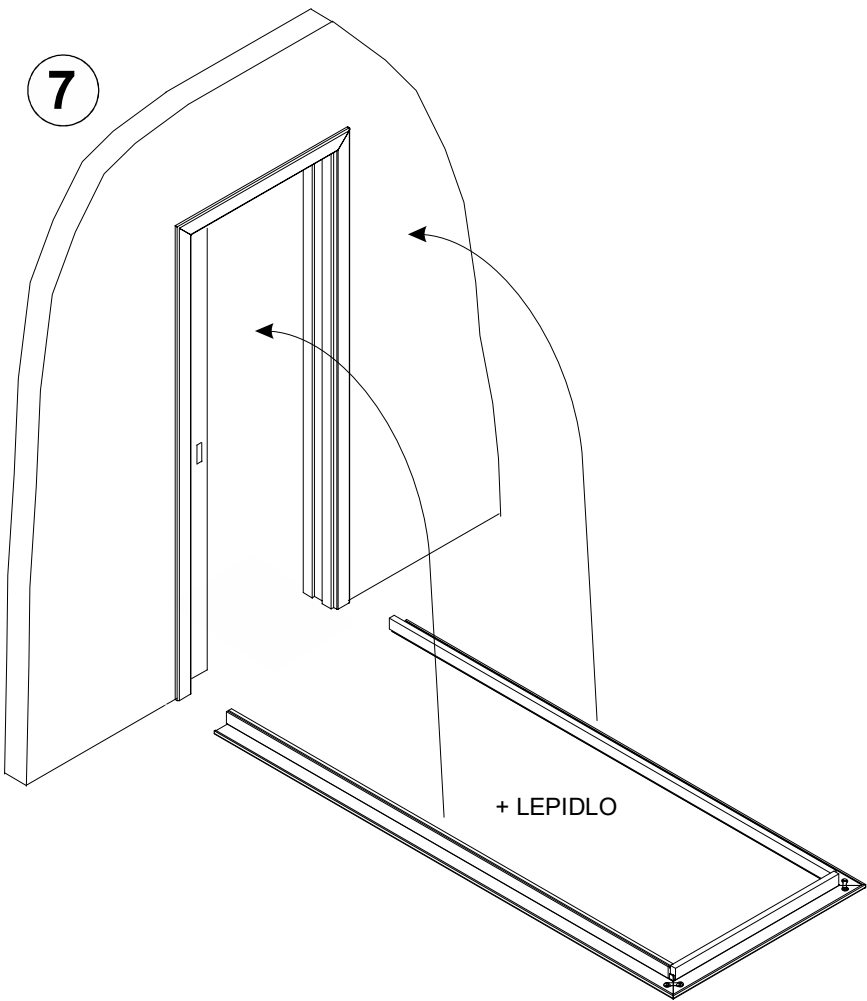
5



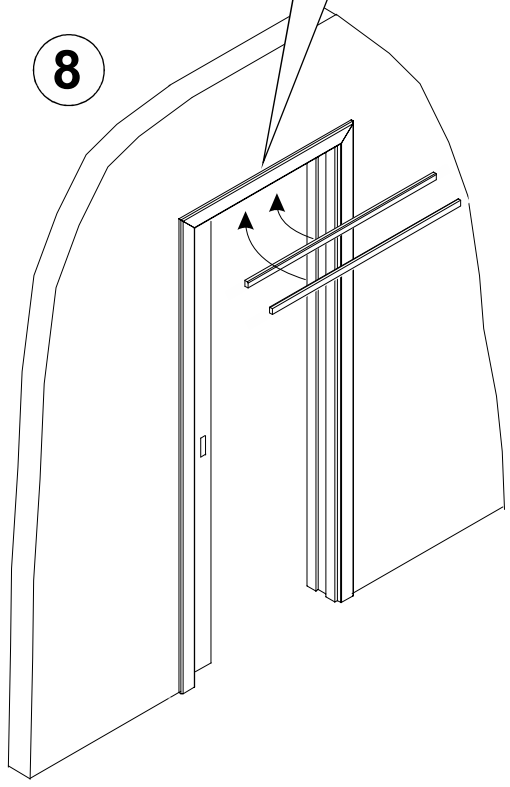
6



7



8



Postup montáže

V úvodu montážních prací je nutné uvědomit si základní požadavky pro práci a manipulaci s výrobky, které jsou finálně dokončeny a tudíž náchylné na mechanické poškození. Věnujme proto velkou pozornost pracovnímu prostředí, ve kterém budeme montáž provádět! Jako pracovní plochu můžeme využít rovnou plochu podlahy, kterou opatříme kartony event. jiným materiálem proti poškrábání dílců. Při lepení jednotlivých dílů k sobě může dojít k přetokům lepidla na vnější plochy dílců. Je proto nutné toto lepidlo ihned otřít ve vodě navlhčeným hadrem.

Posuvné do pouzdra pro dveře PARALLEL (kaskáda)

síla stěny ss = 200 mm a a více

1. Nejprve pomocí hřebíků a lepidla přistřelíme na plochu každého dveřního křídla 1 ks krycí lišty. Na svislou stranudruhých dveří připevníme pomocí lepidla a vrutů krycí lištu, kterou je nutno našroubovat přesně dle rozměru **X15** (viz. kusovník). Dveře zavěsíme do zabudovaného stavebního pouzdra a seřídíme je.
2. Dále je nutné dopasovat dorazové ostění (všechny 3 díly), tzn. upravíme jeho délku, která odpovídá vzdálenosti od spodní hrany kolejnice k podlaze. Z horní strany osadíme ostění pro praporky obložek (viz obr. 0).
3. Na styčné plochy pokosů obložek nanese montážní lepidlo. Do otvorů v obložce nasadíme excentry, které s pomocí šroubováku mírně dotáhneme. Vyrovnáme rohové spoje aby přesně dosedaly a excentry dotáhneme (viz obr. 1).
4. Vodorovné a svislé ostění přesně sesadíme s obložkami. Předvrtáme otvory pro vruty na rohový spoj a spojíme vruty (viz. obr.2).
5. Nanese lepidlo do drážky svislého dorazového ostění a vlepíme střední dorazový díl (viz obr. 3).
6. Opatrně osadíme část zárubně do stavebního otvoru (viz obr. 4) a s pomocí klínků a vodováhy vyvážíme zárubeň ve všech třech směrech, ve spodní a střední části zárubeň rozepráme (viz obr. 5).
7. Po dokonalém usazení zárubně vyplníme prostor mezi zdívkou a zárubní montážní pěnou po případě vhodným lepidlem (viz obr. 6). Vyplnění pěnou provádíme po celém obvodu zárubně.

Při vypěňování se vždy řídíme pokyny výrobce montážní PUR pěny.

8. Provedeme přesné doladění dveří dle zárubně.
9. Opakujeme body 3. a 4. i pro druhou stranu zárubně.
10. Nanese lepidlo do drážky svislého dorazového ostění, přiložíme zbývající část zárubně (viz obr. 7) a opakujeme bod 7.
Při sesazování obou částí zárubně dbáme na zachování rozměru x3, resp. x13 (viz. příložený výkres).
11. Počkáme, dokud nebude montážní pěna tvarově stálá. Poté odstraníme nožem přebytek vytvrzené pěny.
12. Vyjmeme obložky z ostění, do drážek v ostění nanese montážní lepidlo, obložky opět vsuneme do ostění a lepidlo necháme vytvrdnout.
13. Do prostoru mezi ostěním nadpraží a kolejnicí připevníme z obou stran, např. pomocí oboustranně lepící pásky stříbrnou lištu. Tuto lištu je nutné připevnit do roviny z hranou ostění, aby byla zabezpečena správná funkce dveří (viz obr. 8).
14. V případě dveří se zámkem si dle výšky závory zámku vyfrézujeme ruční horní frézou otvor pro protiplech, tak aby byl zapuštěn do plochy dorazového ostění.
15. Na závěr montáže zárubeň od spodní strany podsilikonujeme a po obvodu použijeme akrylátový tmel pro vyplnění případných spár mezi obložkou a stěnou.

Pro montáž používáme pouze stavební chemii SAPELI !