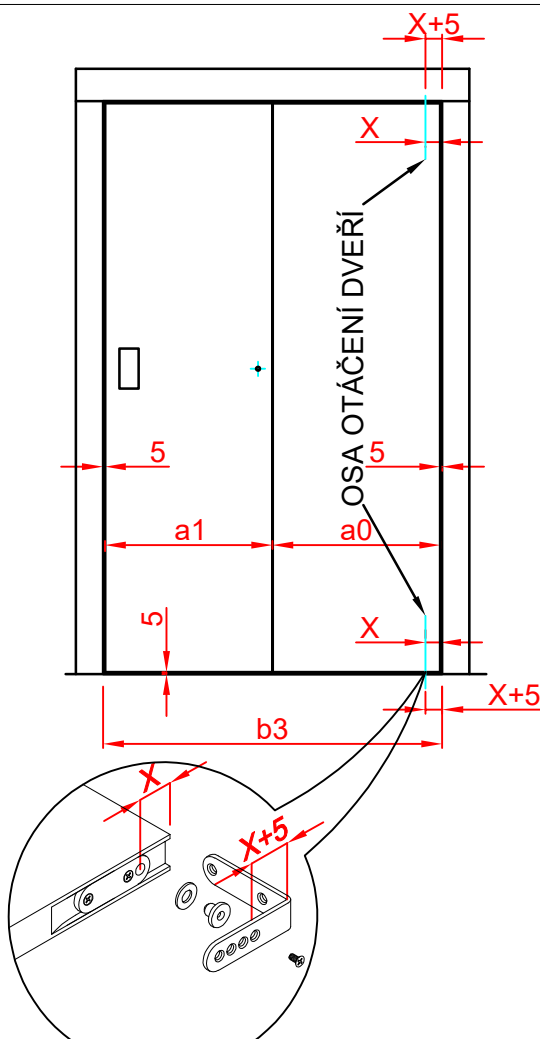
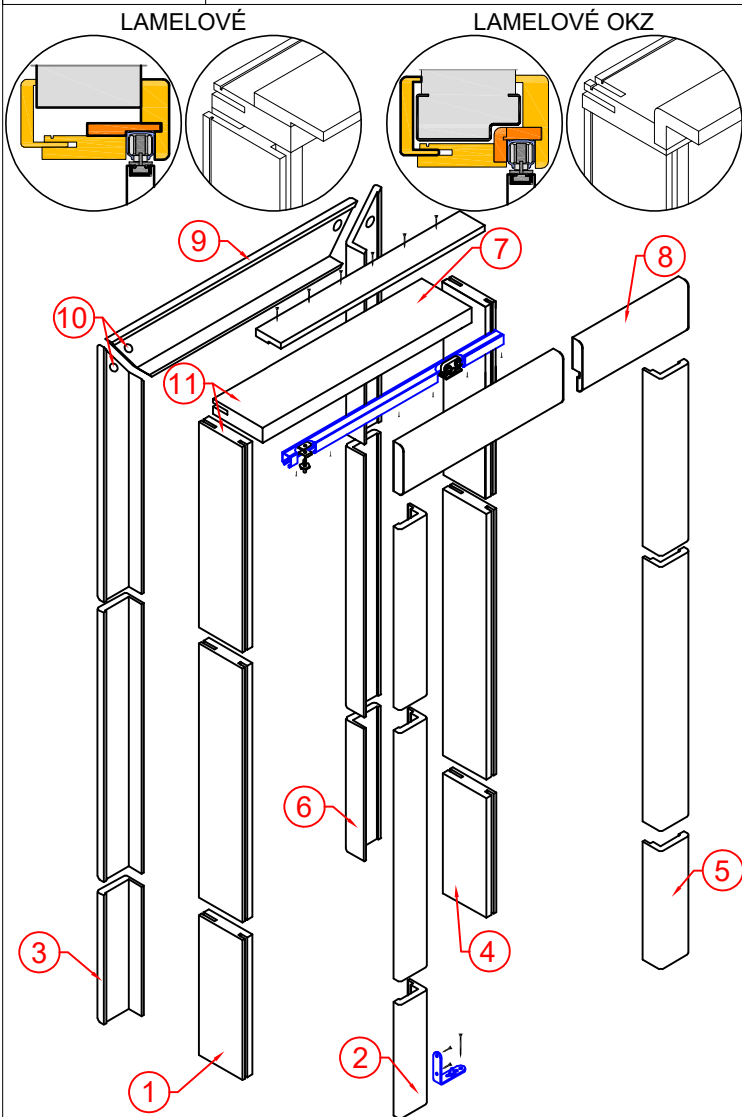


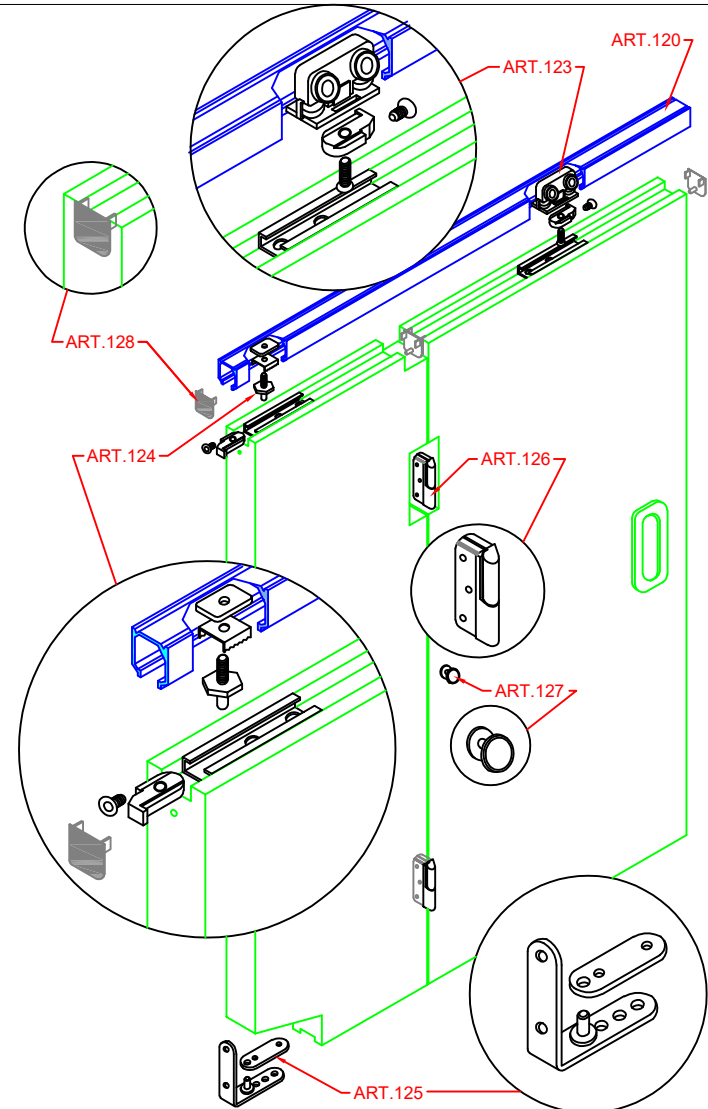
MBMN-000072

0013

TNM-0012



Pozn: Rozměr b3 a viz. kusovník

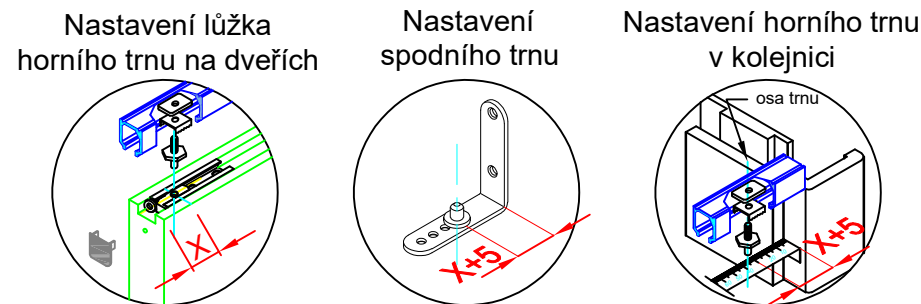


POSTUP MONTÁŽE DVEŘÍ TLOUŠTKY 26 mm

1. SESAZENÍ NOSNÉ OBLOŽKY S OSTĚNÍM (SLEPENÍ)
2. SPOJENÍ SVISLÉHO OSTĚNÍ S VODOROVNÝM
3. ZASAZENÍ ZÁRUBŇOVÉHO SOUBORU DO STAVEBNÍHO OTVORU A ZAVÁŽENÍ
4. ROZEPŘENÍ ZÁRUBNĚ - PRO SPRÁVNOU FUNKCI DVEŘÍ JE NUTNÉ ZAJISTIT POŽADOVANÝ ROZMĚR V ZÁRUBŇOVÉ POLODRÁŽCE (b3)

5. ZAPĚNĚNÍ ZÁRUBNĚ MONTÁŽNÍ PĚNOU
6. SPOJENÍ KRYCÍCH OBLOŽEK A VSAZENÍ DO ZÁRUBNĚ
7. MONTÁŽ PRVKŮ KOVÁNÍ (TRN, KOLEJNICE) A JEJICH NASTAVENÍ
8. NASAZENÍ DVEŘÍ
9. NARAŽENÍ KRYCÍHO ČELA

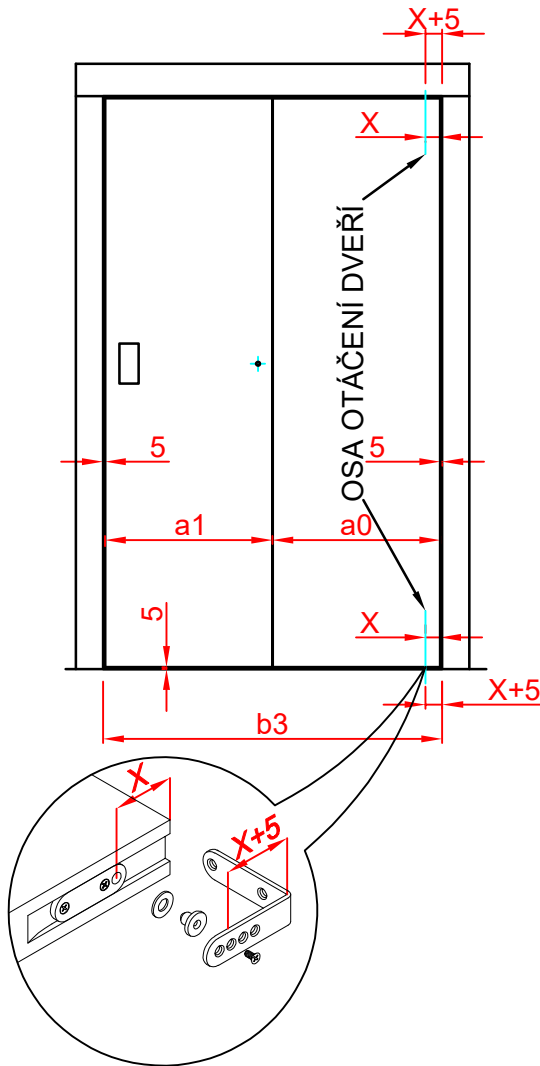
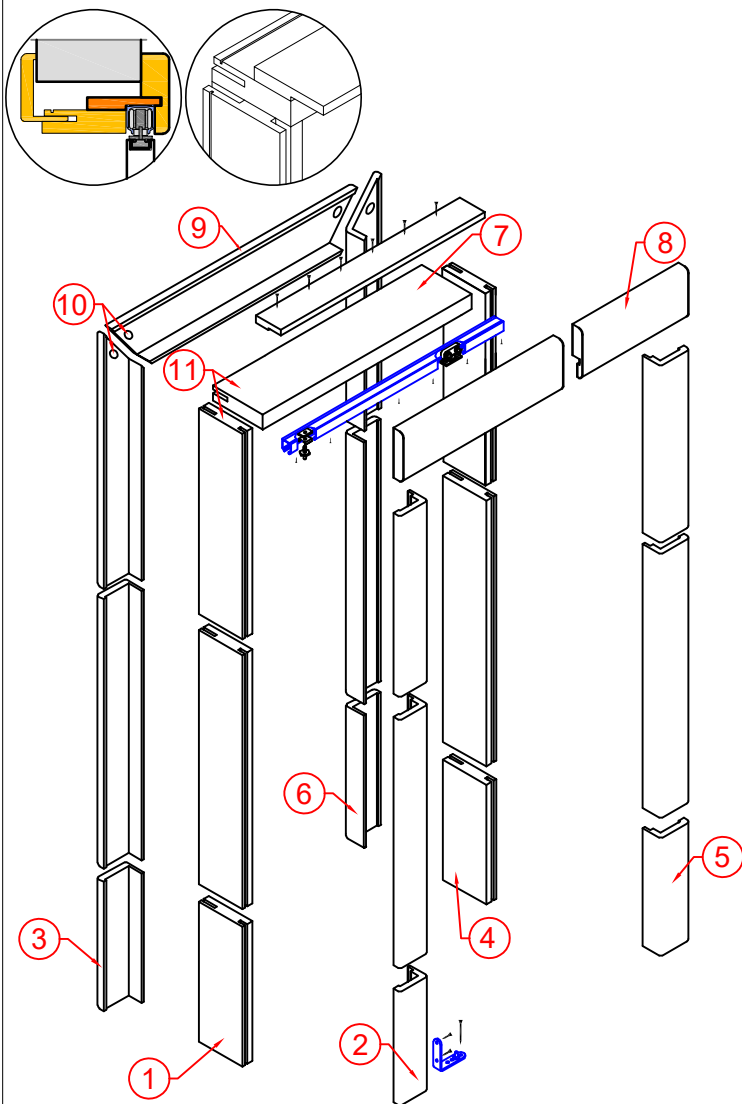
PODMÍNKY PRO SPRÁVNOU FUNKCI DVEŘÍ



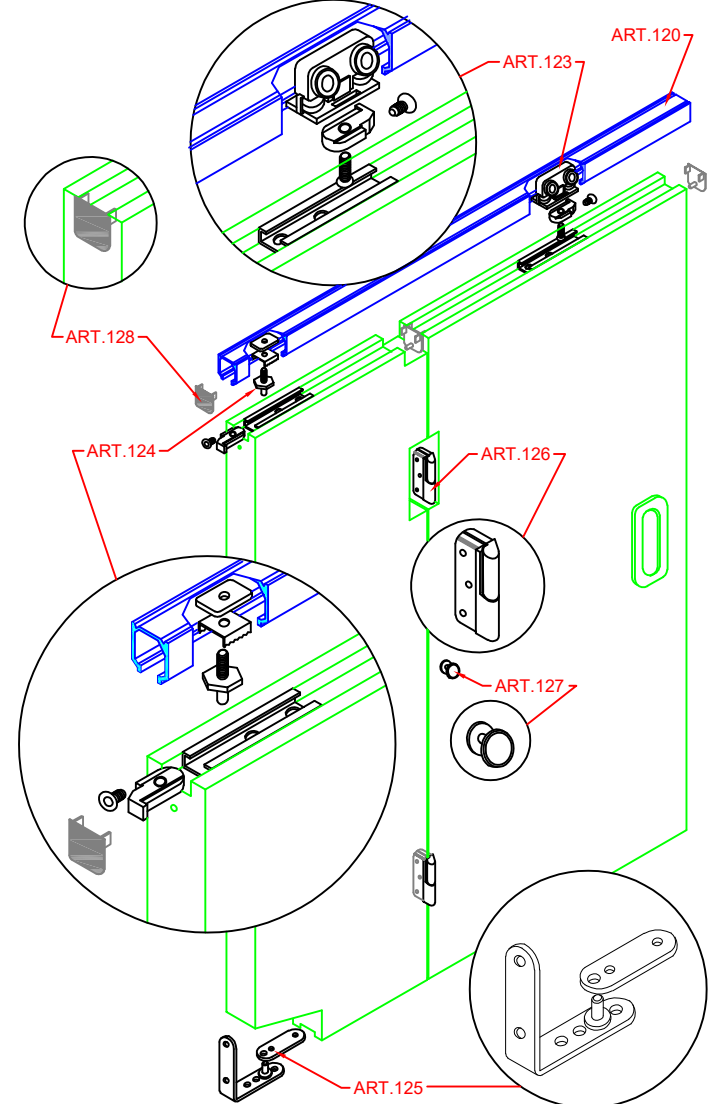
MBMN-000072

0013

TNM-0012



Pozn: Rozměr $b3$ a viz. kusovník



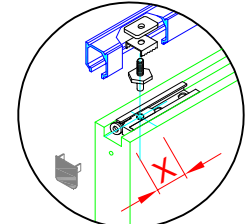
POSTUP MONTÁŽE TLOUŠTKY DVEŘÍ 40 mm

1. SESAZENÍ NOSNÉ OBLOŽKY S OSTĚNÍM (SLEPENÍ)
2. SPOJENÍ SVISLÉHO OSTĚNÍ S VODOROVNÝM
3. ZASAZENÍ ZÁRUBŇOVÉHO SOUBORU DO STAVEBNÍHO OTVORU A ZAVÁŽENÍ
4. ROZEPŘENÍ ZÁRUBNĚ - PRO SPRÁVNOU FUNKCI DVEŘÍ JE NUTNÉ ZAJISTIT POŽADOVANÝ ROZMĚR V ZÁRUBŇOVÉ POLODRÁŽCE

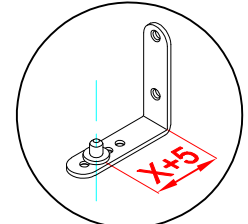
5. ZAPĚNĚNÍ ZÁRUBNĚ MONTÁŽNÍ PĚNOU
6. SPOJENÍ KRYCÍCH OBLOŽEK A VSAZENÍ DO ZÁRUBNĚ
7. MONTÁŽ PRVKŮ KOVÁNÍ (TRN, KOLEJNICE) A JEJICH NASTAVENÍ
8. NAsAZENÍ DVEŘÍ
9. NARAŽENÍ KRYCÍHO ČELA

PODMÍNKY PRO SPRÁVNOU FUNKCI DVEŘÍ

Nastavení lůžka horního trnu na dveřích



Nastavení spodního trnu



Nastavení horního trnu v kolejnici

