

SAPPELI UNLIMITED

Die Tür ist nicht nur ein
Brett für uns.



Worüber denken Sie nach? Die Neugierde hat uns in den letzten Jahrzehnten eindeutig am weitesten vorangebracht. Uns interessiert Ihre Vision, denn durchschnittliche Türen gibt es bereits genug auf der Welt. Wir wollen Ihre Begleiter auf dem Weg zur Umsetzung origineller Ideen sein, denn die besten Türen haben Sie im Kopf.

SARPELI UNLIMITED

Jenseits der Grenzen des Katalogs Wenn Sie wissen, was Sie wollen, dann werden Sie auch Tausende vorab vorbereiteter Varianten nicht zufriedenstellen. Den unnatürlichen Auswahlprozess, der Ihre Gestaltungskraft unterdrückt, führen wir so zur Imagination zurück. Erst die Grenzen Ihrer Fantasie werden zu unseren Grenzen.

Lust zur Suche nach neuen Ansätzen Eine Tür war für uns nie nur ein Brett. Davon haben wir uns jedes Mal überzeugt, wenn Sie diese in die Dominante des Interieurs, in ein Designmöbelstück verwandelt oder sie umgekehrt in Harmonie mit dem umliegenden Bereich haben verschmelzen lassen. Auf diese Wege wollen wir uns mit Ihnen häufig und intensiv begeben.



Weniger Alltäglichkeit, mehr Mut Sie haben eine einzigartige Vorstellung? Bei SAPELI Unlimited wird Sie niemand zu bewährten Varianten drängen. Sie wollen ein perfektes Interieur zum Leben gestalten, wir wollen eine originelle Tür aus erstklassigen Materialien entwerfen, fertigen und montieren. Gemeinsam trauen wir uns alles zu.

Wir fürchten uns nicht zu beraten, fürchten Sie sich nicht zu fragen, SAPELI Unlimited ist keine Plattform für die Lieferung von Komponenten. Wir bieten eine breite Palette von technologischen und Konstruktionslösungen an, aber an Ihre Vision gehen wir stets proaktiv heran und können zu Ihren Vorstellungen etwas beitragen. Unsere Spezialisten werden mit Ihnen im Showroom Punkt für Punkt Ihre Vorstellungen durchgehen, bis wir gemeinsam die ideale Lösung gefunden haben werden.

+

PHYSISCHE TÜREN KÖNNEN SIE IN UNSEREM SHOWROOM AUCH ANFASSEN UND IHRE KONKRETEN ÄSTHETISCHEN VORSTELLUNGEN AUF EINEN LED-BILDSCHIRM PROJIZIEREN

Tollen Entwürfen geht eine Diskussion voraus. Im Idealfall bei einer Tasse Kaffee. Ein physischer Begegnungsraum ist eine unerlässliche Voraussetzung für gelungene Entwürfe. Unsere besten maßgefertigten Realisierungen entstehen stets in enger persönlicher Zusammenarbeit mit unseren Kunden. Im Showroom von SAPELI Unlimited kommen wir jenen entgegen, die ungewöhnliche ästhetische Bedürfnisse teilen. Kommen Sie mit Ihrem Projekt bei uns vorbei, wir werden uns Ihnen zu 100 % widmen.

Premielemente, die auf den ersten Blick erkennbar sind...
 Warum muss eine Tür eigentlich einen Türgriff haben?
 Diese Frage ließ uns keine Ruhe, bis wir eine Tür ohne
 Türgriff, einschließlich einer eigenen Lösung eines rein
 mechanischen Schlosses gefertigt hatten. Die mit einer
 Auszeichnung gewürdigte Tür Muteo wird für uns immer
 eine Herzensangelegenheit sein, aber wir wollen nicht bei
 ihr stehenbleiben. Welche Fragen brennen Ihnen auf den
 Nägeln? In unserem Angebot finden Sie Ganzglaswände, Türen
 mit verdeckten Zargen, reverse öffnende, in Betonspachtel
 ausgeführte oder mit einer Anti-Finger-Behandlung und
 selbstverständlich Türen in Raumhöhe, also bis zur Decke.
 Wir konnten Sie immer noch nicht zufriedenstellen? Perfekt –
 Herausforderung angenommen.



MONTIERTE, MIT HOLZTÜREN BESETZTE
 GANZGLASWAND SAPGLASS



**...auch solche, die Sie mit bloßem
 Auge gar nicht bemerken** So wie beim Uhrwerk
 einer hochwertigen Uhr schlägt das Herz unserer Türen im Innern. Und
 es ist nicht aus Sperrholz. Durch die schrittweise Entwicklung mit jeder
 Sonderanfertigung haben wir auch jene Eigenschaften abgestimmt, die Sie
 auf den ersten Blick gar nicht wahrnehmen. So kann Ihre Tür unangenehmen
 Lärm dämmen, oder das klimatische Gleichgewicht unterschiedlicher
 Temperaturen auf beiden Seiten sicherstellen.

Mit der Optik von SAPELI Unlimited
 Sich von der festgefahrenen Vorstellung eines Rechtecks mit einer Klinke zu
 befreien, ist überraschend schwierig. Türen sind ein so alltägliches Objekt,
 dass nicht jeder sie in einem anderen Licht zu sehen vermag. Die Ambition
 von SAPELI Unlimited ist es, Ihnen einen solchen Service und eine Fülle von
 Konstruktions- und technologischen Lösungen zu bieten, dass wir gemeinsam
 mehr als nur ein Brett gestalten.



muteo





Muteo

Muteo Forte

Muteo Tonale

Appena

Die Dominante des Interieurs. Oder umgekehrt. Ein einzigartiges Profil, das an den Buchstaben erinnert, verbindet die Tür und der Türgriff zu einem Ganzen, verleiht ihr aber gleichzeitig Tiefe, Plastizität und Statuenhaftigkeit. Die Tür Muteo ist kein bewegliches Brett mehr und wird zu einem einzigartigen Möbelstück, das Aufmerksamkeit auf sich zieht. Auf der anderen Seite ist die Flexibilität bei der Oberflächenbehandlungen in der Lage, die Muteo nahezu zu verbergen, und die Tür wird zu einem zwanglosen Bestandteil des Interieurs, der die Gesamtstimmung des Raums elegant vollendet.

Muteo. Tür und Türgriff verschmelzen zu einem Ganzen Festgefahrener anzuzweifeln, ist im Design der einzige Weg nach vorn. Mit dem Wesen einer Tür befasst sich dabei kaum jemand. Wie lassen sie also Türen ästhetisch weiterentwickeln? Und da sich ein unvoreingenommener Blick im Innern eines Unternehmens nur schwer finden lässt, haben wir unsere Kräfte mit jemandem vereint, der ein Gefühl für Industriedesign hat, aber bislang noch nie mit Türen gearbeitet hat.

Permesso? Avanti! Die patentgeschützte Tür Muteo entstand ausschließlich unter dem Dach von SAPELI Unlimited. Sie besteht aus dem Mechanismus Muteo Handle Free, der durch eine mechanische Uhr inspiriert ist, und dem charakteristischen Profil Muteo. Es genügt, in einer beliebigen Höhe ein wenig zu drücken, und die Tür öffnet sich. Kinder müssen bereits nicht mehr nach einer Klinke greifen.



Petr Novague

DESIGNER

Die Entwicklung der Innovation Muteo nahm mehrere Jahre in Anspruch. Von Beginn an blickte ich auf die Vorgabe durch das Prisma eines Philosophen und Logikers. Was macht eine Tür wirklich zu einer Tür? Ist sie eine bloße Barriere? Ist die Bewegung, mit der man sie öffnet, überhaupt natürlich? Und warum muss sie eine Klinke haben? Türen sind in all ihren Varianten immer noch nur ein Brett, und das wollte ich ändern.



LEITER DER INNOVATIONEN PETR JÍRA
(LINKS) UND DESIGNER PETR NOVAGUE



Wir danken demütig für alle positiven Impulse.
Sie helfen uns, mit der rasanten Entwicklung in der Welt des Designs Schritt zu halten.

Mit dem Einpacken und Versenden einer Bestellung endet die Arbeit für uns nicht. Auch das beste Produkt hält nicht stand, wenn es nicht fachgerecht installiert ist. Wir sind es aber gewohnt, einen Bau noch vor der Montage zu kontrollieren. Im Bedarfsfall sind unsere Techniker bereit, direkt vor Ort einzugreifen, die übrigen Handwerker zu koordinieren oder sich physisch den Arbeiten anzuschließen, sodass das erstklassig geschulte Team von SAPELI Unlimited die Tür problemlos einsetzen und für die sofortige Verwendung vorbereiten kann.

Tradition Jedes Stück unbearbeitete Tür hat einen eigenen Charakter. Schon seit den Zeiten der Ersten Republik ist es die Aufgabe der Mitarbeiter von SAPELI, deren Individualität nicht zu leugnen, sondern gefühlvoll hervorzuheben.

Einem Auftrag widmen wir die maximale Fürsorge.

Es kann passieren, dass Ihre Tür so atypisch sein wird, dass wir für deren Anfertigung mit einem Netzwerk von Zulieferern zusammenarbeiten werden, zu denen wir maximales Vertrauen haben. Auch in diesem Fall gilt, dass wir das finale Paket zertifizierter Komponenten, das Ihnen unser Spezialteam zur Montage bringt, manuell bei uns in der Produktion kontrollieren werden. Sollte jegliches Problem bei der Nutzung auftreten, stehen wir Ihnen zur Verfügung. Wir garantieren die Funktionstüchtigkeit unserer Produkte.



TÄTIGKEITEN, DIE MAXIMALE PRÄZISION VERLANGEN, FÜHREN
UNSERE MITARBEITER MANUELL AUS - VON DER MONTAGE EINES
MECHANISCHEN SCHLOSSES BIS HIN ZUR LETZTEN KONTROLLE DES LACKS



Überlassen Sie uns die technischen Details

Wenngleich der Entwurf des Interieurs häufig mit der Tür beginnt, verlangt eine Unmenge weiterer Details Ihre Aufmerksamkeit und diese Details müssen dann zu einem perfekten Ganzen zusammengefügt werden. Damit Sie sich dem Raum komplex widmen können, überlassen Sie uns die Teilaufgaben. Unsere Experten empfehlen Ihnen eine geeignete Technologie und passende Komponenten.

Oberflächen werden primär mit dem Herzen gewählt. Die Ratio sekundiert jedoch! Eine Tür harmoniert mit dem Fußboden, sie passt zu den Wänden und ergänzt das Mobiliar – es ist kurzum Liebe auf den ersten Blick. Die visuelle Wirkung ist aber nicht die einzige Eigenschaft von Dekors. Das Material hat einen erheblichen Einfluss auf die Widerstandsfähigkeit, die Oberflächenbehandlung wiederum auf die Haptik. Die Eignung eines Materials hängt unter anderem auch von der Unterbringung der Tür, ihrer Funktion und dem Design ab. Wir bei SAPELI können mit jeglichem Material arbeiten, von künstlichen, über lackierte, Glas, bis hin zu unserer Herzensangelegenheit – Naturfurnier. Gemeinsam werden wir die optimale Kombination für Ihr Projekt finden.



FURNIER UND ÖL. EINE PERFEKTE KOMBINATION,
DIE IHR INTERIEUR ZUM DUFTEN BRINGT UND EIN
WARMES GEFÜHL AN IHREN FINGERN HINTERLÄSST



Furniere Qualitativ hochwertiges Naturfurnier ist unsere Marken-Oberfläche, an deren Perfektionierung wir manuell und mit Liebe seit bereits dreißig Jahren arbeiten. Dank dieser Erfahrungen bieten wir Furniere mit der besten Qualität auf dem Markt an, die wir zum Beispiel durch atypisches Intarsieren nach Maß, durch Beizen oder Aufrauen in ein exklusives Produkt verwandeln können. Eine hohe Widerstandsfähigkeit und eine natürliche Optik des Furniers erzielen wir durch die finale Anwendung von umweltfreundlichem UV-Lack. Als Kirsche auf der Torte bieten wir für Anspruchsvolle auch Balkenfurniere aus exklusiven Gehölzen an.

Öle Einige über Jahrhunderte bewährte Kombinationen können einfach nicht weiter verbessert werden. Eine von ihnen ist auch das Duo Holz und Öl, schließlich fasst sich geöltes Naturfurnier warm an und riecht so gut. Neben transparenten Ölen können wir auch Farbtöne nach Ihren Vorstellungen zubereiten, damit sie etwa mit dem Fußboden in Ihrem Interieur harmonieren. Aber wir spezialisieren uns auch auf Öle, die die ursprüngliche Farbe des Holzes in seiner rohesten Version bewahren.



Künstliche Oberflächen Moderne Laminatoberflächen verbinden eine perfekte Reproduktion mannigfaltiger Materialien mit einer hohen Widerstandsfähigkeit. Bei SAPELI finden Sie exklusive CPL-Laminatdekors, die wir für Sie in unserem Designstudio vorbereitet haben, wie auch beliebte Dekors von führenden europäischen Herstellern. Unter den extrem widerstandsfähigen HPL-Laminaten finden Sie auch moderne Dekors in Tiefmatt mit Antifinger-Behandlung oder Lamine mit Hochglanz.

Premium-Farbe Türen lackieren wir manuell mit drei ordentlichen Schichten qualitativ hochwertiger Farbe. Neben dem exklusiven weißen Farbton SAPELI lackieren wir Ihnen Türen in jeglichem RAL- oder NCS-Farbton. Eine stumpfe Variante ergänzen wir vor dem Lackieren mit der speziellen, hoch widerstandsfähigen Holzkante WOOD.

Einatmen

In den Raum dringen
Eleganz, Minimalismus und
Leichtigkeit ein



Ausatmen

Dunkelheit, Beklemmung
und Verschllossenheit
verschwinden



Lassen Sie Ihr Interieur atmen. Einfallendes Licht sorgt für eine neue Dimension eines Raums.

Eine mutige, zeitlose und funktionale. Barrieren beeinträchtigen nicht den großzügigen offenen Plan. Sie trennen dort ab, wo es physisch notwendig ist. Sie separieren ohne visuellen Smog. Glaselemente haben im modernen Interieur ihren unersetzbaren Platz. Glastüren, Ganzglaswände oder Kombinationen von Glas und Holz können kleine Räume öffnen und Sichtbarrieren beim Abtrennen von Funktionsbereichen vermeiden.

Glas kann ein Interieur in einen Ausstellungssaal und Objekte Ihrer Leidenschaft in Designexponate verwandeln. Eine Gemäldesammlung, Archivweine oder etwa einen Doppeldecker können Sie wie auch Ihre Gäste im größten Detail auch ohne physischen Kontakt bewundern.

Wir bei SAPELI Unlimited arbeiten mit allen existierenden Glastypeen, die wir in der Fertigung nach Maß schneiden, gravieren und sandstrahlen. Die technischen Parameter unseres gehärteten 8 mm starken Glases erfüllen darüber hinaus die strengsten Sicherheitskriterien. Egal, ob Sie eine Vorstellung von einem Glaselement in klarer, matter, undurchsichtiger oder einer kombinierten Variante mit Holz haben, wir sind bereit, diese zu erfüllen.



+

DIE GANZGLASWÄNDE SAPELI
FERTIGEN WIR KOMPLETT INHOUSE

Verdeckte Schiebetürkästen

Wenn Sie Fan von minimalistischem Design sind, freut Sie sicher ein spezieller Schiebetürkasten für Türen AKTIVE II ganz ohne Zarge. Wir können auch zweiflügelige Türen herstellen.

Reverse Öffnende Türen

Reverse Öffnung der Türen ist nicht nur eine Designsache, weil sie auch Probleme mit dem Raum löst. Diese Türen öffnen sich umgekehrt – reverse, als man erwartet. Und sie sparen Platz.

Glatt

Wenn Sie Türen wirklich bis zur Decke haben wollen, dann wählen Sie eine volle Variante des Oberlichtes Glatt, das den Raum zwischen der Tür und der Decke ausfüllt.

TÜREN FERTIGEN WIR SO, DASS SIE IHREM HEIM ENTSPRECHEN UND MAXIMAL INS INTERIEUR PASSEN



Atypische Türen

Brauchen Sie Türen für Dachgeschoss oder unter Treppenhaus und wissen Sie nicht was damit tun? Wir stellen für Sie nach Wunsch schräge Türen aber auch andere atypische Formen und Durchführungen her.

Zarge Latente

Für stumpfe Türen empfehlen wir die wandbündige Zarge Latente. Dank einer spezifischen Konstruktion mit verdeckt liegenden Türbändern und einer Konterzarge wird die Zarge erhalten aber sie bildet eine glatte Ebene mit der Wand.

Ein- und zweiflügelige Türen

Türen können wir mit zweiflügeliger Öffnung praktisch in allen Öffnungssystemen fertigen. Nach dem Öffnen des passiven Flügels einer Drehtür erhalten Sie einen wirklich großen Durchgang. Sie können eine symmetrische oder asymmetrische Ausführung in verschiedenen Maßen wählen.

Windfangelemente

Denken Sie darüber nach, wie interessant ein Zimmer oder einen Flur aufzulichten? Dann sollten Sie unsere Windfangelemente nicht übersehen. Hier in Kombination mit dem Ober- und Seitenlicht und der vollen Tür. Falls Sie sich für unser Glaswandssystem interessieren, dann schlagen Sie das Kapitel Glastrennwände auf.

Wählen Sie...

...auch mit Blick auf die Umgebung aus, wo sie zum Einsatz kommt.

4

Reverse öffnende Türen

Sie öffnen in der entgegengesetzten Richtung, also in die Zarge und sparen in kleineren Bereichen Platz. Sie erzielen so eine einheitliche Optik, etwa im Flur, wenn Sie aus Platzgründen nicht alle Türen in eine Richtung öffnen können.

3

Falttüren COMPACK

Maximalisieren Sie den nutzbaren Raum in der Nähe der Tür. Wir stellen eine Lösung vor, die die notwendige Fläche für Türöffnen bis um 50 % erspart.

2

ERGON

In einem einzigen Mechanismus sparen Sie gegenüber einer klassischen Drehtür bis zu 40 % der Grundrissfläche einer geöffneten Tür. Das Öffnen ist gleichzeitig sehr komfortabel, Sie können die Tür nämlich stets von sich weg öffnen. Dies erleichtert auch erheblich die Bewegung von Personen mit einem körperlichen Handicap.

1

SMART SOFT

Schiebetüren können Raum sparen und ein bedeutendes Designelement Ihres Hauses werden. Mit einem modernen Kompaktsystem des Beschlages gewinnt man einen gedämpften Anschlag, den man bei Auf- und Zumachen der Türen schätzt. Zur Wahl ist eine Holz- oder Alu- Blende. Wollen Sie die Tür nicht schließen? Dann braucht man keine Anschlagsäule. Wenn Sie aber schließen möchten, dann würden Sie eine Holzsäule brauchen. Dieses System kann man auch mit Glaswänden kombinieren, die Türen können aus Holz oder Glas sein.

5

Drehtüren

Drehtüren sorgen für perfekte Funktionen in Gestalt des bequemen Öffnens, einer schönen Optik, der Schalldämmung und des Rauchschutzes, der Sicherheit und vieles mehr. Um einen optisch größeren Raum zu erhalten, können Sie verglaste Modelle oder die Glastüren SAPGLASS wählen.

6

Falttüren

Klassische Falttüren haben alle Lamellen in derselben Breite und reichen im zusammengeschobenen Zustand nur in einen Bereich hinein. Harmonikaturen haben einen asymmetrisch geteilten Flügel und im Unterschied zu klassischen Falttüren reichen sie im zusammengeschobenen Zustand in beide geöffnete Bereiche hinein.

7

Pendeltüren

Der Türflügel hat spezielle Türbänder, die ein Öffnen des Flügels zu beiden Seiten ermöglichen, deshalb sind diese auch räumlich am anspruchsvollsten. Ihr Hauptvorteil ist, dass sie sich durch bloßes Drücken öffnen und ganz von selbst schließen. Dies nutzt man in Restaurants, in Krankenhäusern und ähnlichen Einrichtungen mit einer höheren Durchgangsfrequenz.

8

Schiebetüren MINIMA

Schon der Name des Schiebesystems verrät, dass sein Design wirklich minimalistisch ist. Dank ihm werden solche Türen Schmuck ihres modernen Interieurs. Schiebetüre sind wir fähig einflügelig oder zweiflügelig aus Holz und Glas herzustellen. Bestandteil des Systems ist auch ein verdecktes Brems- und Dämpfungssystem für Anschlag des Türflügels in beiden Richtungen.



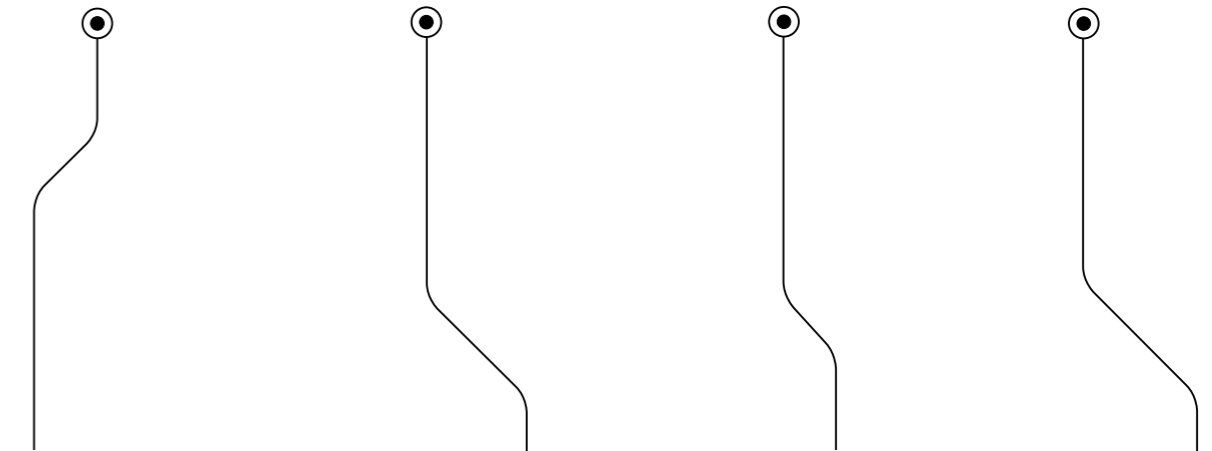
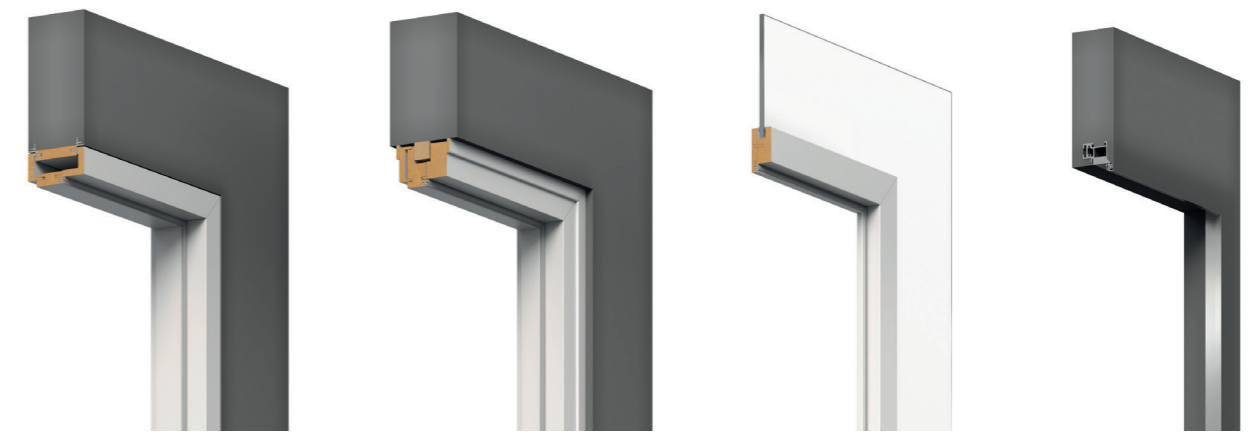
Die Rahmen alter Meister sind häufig genauso durchdacht wie die Gemälde, die sie umgrenzen. Auf die perfekte Verarbeitung der Zarge legen wir denselben Wert wie auf die Türen selbst, und zwar auch in dem Fall, dass Sie sich entscheiden, die Tür mit der Wand verschmelzen zu lassen und die Zarge gänzlich vor dem menschlichen Auge zu verbergen.

Renovierungszarge Sie würden zu Hause gern alte und unansehnliche Zargen austauschen und wollen Abrissarbeiten vermeiden? Dann verwenden Sie Renovierungszargen, die funktionieren auf dem Prinzip der Verkleidung einer bestehenden Metallzarge. Das Ergebnis ist perfekt. Verfügbar in der Ausführung NORMAL oder OBTUS für gefälzte Türen.

Umfassungszarge Die traditionelle Umfassungszarge einer Zarge steht jedem Interieur gut. Sie können eine stumpf einschlagende oder eine gefälzte Tür haben und wählen können Sie die Ausführung NORMAL oder OBTUS.

Metallzarge Wenn Sie erst die Wohnungstür auswählen, werden Sie um eine Metallzarge meist nicht herumkommen. Sie können eine gefälzte oder eine stumpfe Ausführung wählen.

Umfassungszarge HARMONIE Die Umfassungszarge HARMONIE unterscheidet sich von der klassischen durch ihre originelle abgerundete Form. Wie gefällt sie Ihnen?



Türzarge LATENTE Dank der originalen Türzargenlösung LATENTE verschmelzen Tür und Türzargen zu einer Ebene mit der Wand. Sie können zwischen NORMAL und OBTUS wählen, Türen können nur stumpf sein.

Blockzarge für Glaswände Eine effektive Verbindung von Holz und Glas erzielen Sie, wenn Sie eine Blockzarge für eine Glaswand verwenden.

Blockzarge Möchten Sie einen Raum oder einen langen Gang teilen? Dann ist eine Blockzarge die richtige Wahl. Gefällt Ihnen die NORMAL oder die OBTUS besser?

Verdeckte Türzarge Haben Sie keine Angst, mit der Zeit zu gehen. Probieren Sie eine Stumpftür mit wandbündigen Türzargen. Sie können die Tür vollständig mit der Wand verschmelzen oder ihre markante Oberfläche hervorstechen lassen. Es liegt an Ihnen.



Zargen sind ein fester Bestandteil der Lieferung einer jeden Tür. Sie sind das Hauptbindeglied, das bestimmt, wie Ihre Tür mit dem Rest des Interieurs kommunizieren wird. Wir bieten Zargen an, die vom Design her hervorstechen, oder umgekehrt, die Sie nicht einmal sehen, sog. verdeckte Zargen.

Ausführung von Kanten

ein auf den ersten Blick deutlicher Unterschied. Wählen Sie stumpfe, gefälzte, reverse öffnende oder doppelt gefälzte.

Kantentyp

eckige O3 oder rundliche P2 bei einer gefälzten Tür

Material der Kanten

von Naturfurnieren bis hin zu widerstandsfähigem Aluminium

Alu-Kanten

widerstandsfähig, silberfarben und schwarz eloxiert

Kanten aus Furnieren

lackiert, gebeizt, mit Öl und Wachs behandelt. Zu furnierten Holzoberflächen

Künstliche Kanten

z. B. ABS, ab einer Stärke von 0,5 mm bis zu 2 mm einschließlich fugenloser Beklebung

ABS-Kante 2 mm

Geht es Ihnen primär um die Widerstandsfähigkeit? Dann ist für Sie eine ABS-Kante in einer Stärke von 2 mm das Richtige. Nur für stumpf einschlagende Türen. Probieren Sie unsere Neuheit aus – die ABS-Kante AirFusion! Dank einer speziellen Technologie minimiert sie die Fuge zwischen der Kante und der Türoberfläche.

Alu-Kante

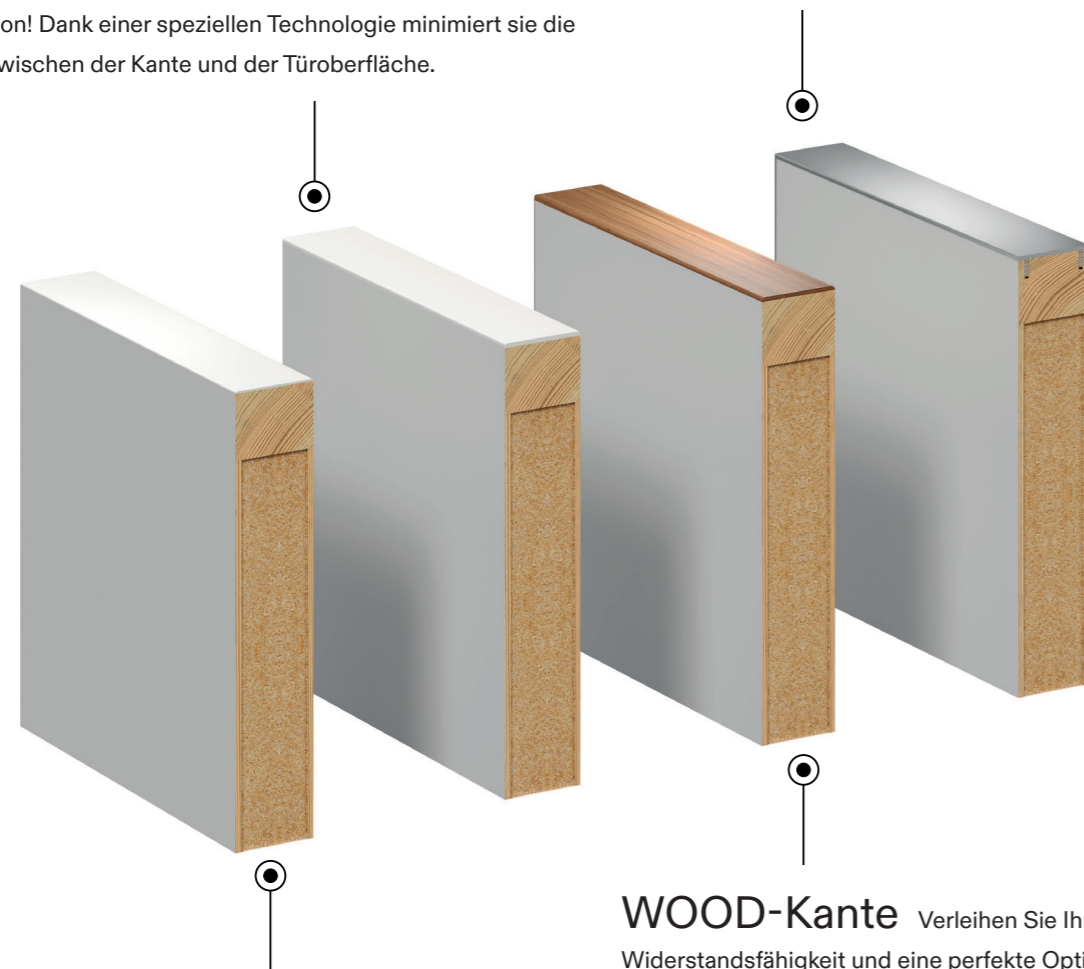
Möchten Sie an einer Tür ein markantes Designelement haben, das gleichzeitig funktional sein wird? Dann verwenden Sie eine widerstandsfähige Alu-Kante. Diese können Sie an gefälzten, stumpf einschlagenden und reverse öffnenden Türen haben.

O3-Kante

Suchen Sie eine Lösung für alle Tür- und Öffnungsarten? Dann suchen Sie die eckige Kante O3. Wählen Sie eine stumpf einschlagende, eine gefälzte oder eine reverse öffnende Tür?

S2-Kante / S3-Kante

Eine abgerundete Kante bei gefälzten Türen erhalten Sie auch mit den Kanten S2 und S3. Der Vorteil der Kante S3 ist die Rundung nicht nur an den Seiten, sondern auch an der Oberseite der Tür. Dem aufmerksamen Auge entgeht jedoch nicht die leicht sichtbare Verbindung zwischen der Türfläche und der Rundung der Kante.

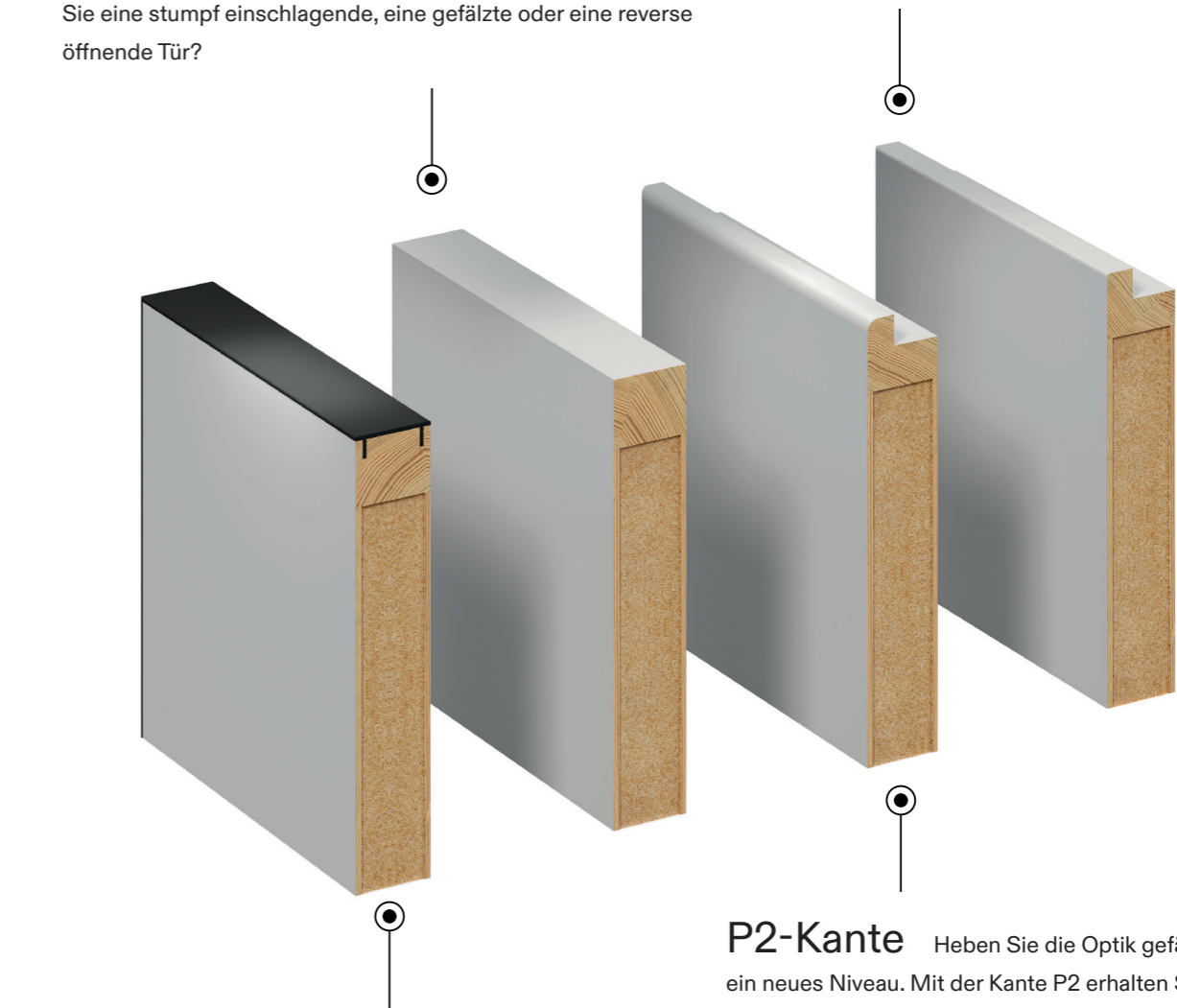


ABS-Kante 1 mm

Wenn Sie eine widerstandsfähige Kante benötigen, die vor Beschädigung schützt und im selben Dekor wie die Tür ist, dann probieren Sie eine ABS-Kante. Diese können Sie an stumpf einschlagenden Türen haben.

WOOD-Kante

Verleihen Sie Ihrer furnierten Tür Widerstandsfähigkeit und eine perfekte Optik! Eine Lösung ist die Starkfurnierkante Kante WOOD. Wählen können Sie aus vielen Gehölzen. Nur für stumpf einschlagende Türen.



Alu-Kante schwarz

Eine Alu-Kante in moderner schwarzer Ausführung ist die richtige Wahl, wenn Sie sich abheben wollen.

P2-Kante

Heben Sie die Optik gefälzter Türen auf ein neues Niveau. Mit der Kante P2 erhalten Sie eine dem Auge schmeichelnde Rundung. Überzeugen Sie sich bei Ihrem Händler.

Offen? Die Türkante ist nicht verdeckt, ihre Farbe macht einen ästhetischen Eindruck und das Material bedingt ihre Stoßfestigkeit. Geschlossen? Eine gefälzte Kante lässt die Tür plastisch aus dem Rahmen treten, während ihr eine stumpfe Kante erlaubt, mit der Leibung einheitlich zu verschmelzen.

Vergessen Sie nicht, dass die Kanten der Teil der Tür sind, mit dem Sie gleich nach dem Türgriff am häufigsten in Kontakt kommen. Deshalb lohnt es sich, diese sorgfältig auszuwählen.

Wir fertigen 165 000 Türen pro Jahr als Sonderanfertigung. Unseren Aufträgen widmen wir uns individuell, wir erarbeiten alles in Echtzeit. Die Devise unserer Mitarbeiter ist nicht nur deren Fähigkeit, automatische Maschinen zu bedienen, sondern sich im gegebenen Moment auch voll zu konzentrieren und ihre Arbeit zu durchleben, aktiv über sie nachzudenken. Rechnen Sie dann noch deren meisterliche Kunstfertigkeit hinzu und das Ergebnis kann niemals ein seelenloses Serienprodukt sein, das in die Lagervorräte wandert. Wir bei Sapeli entwerfen, konstruieren und fertigen bewusst. Die Nadel unseres Kompasses zeigt in einem Moment auf nur einen Kunden und dessen Vision.



DAS VOLL MAGNETISCHE SCHLOSS M.A.G. IST KOMPLETT VON DEN ENTWICKLERN VON SAPELI ENTWORFEN UND MIT DER TECHNOLOGIE DES DIGITALEN 3D-DRUCKS GEFERTIGT. DIE AUSGEKLÜGELTE LÖSUNG, DIE ES ERMÖGLICHT, EINE TÜR OHNE KLINKE DURCH BLOSSES ZIEHEN ODER DRÜCKEN ZU ÖFFNEN, IST DARÜBER HINAUS IM DESIGNKÖRPER OHNE SICHTBARE SCHRAUBEN VERBORGEN



Rezept für Innovationen Die weltweiten Trends in unserem Fachbereich zu verfolgen, unseren Kunden Gehör zu schenken und das technisch perfekte Umfeld eines großen Produktionswerks zu haben, dies alles bildet eine feste Basis, dank der die wichtigste Zutat des Rezepts für Innovationen zum Tragen kommt: Zweifel. Wir bewerten Eingefahrenes neu, wir laden Designer und Architekten von außen ein, um es uns auf keinen Fall bequem zu machen. Wir verbringen Monate mit dem Studium und der Fertigung von Prototypen. Den Markt zu neuen Ansätzen zu führen, ist für Sapeli der einzige mögliche Weg voran.



DER GENERALDIREKTOR VON SAPELI, VÁCLAV BRADÁČ, UND DER VERTRIEBSLEITER, MAREK SEDLÁK, IN EINEM UNSERER PRODUKTIONSWERKE IN POLNÁ BEI JIHLAVA

Write/
Ring/
Come!

SAPELI Unlimited München
Niedermaier Türen (Hofquartier)
Hochstraße 21, 82024 Taufkirchen
Deutschland

+49 151 267 203 20
info@niedermaier.biz

www.tuerensapeli.de

SAPELI Unlimited Wien
The Brick – Biotope Office
Harry-Glück-Platz 2, 1100 Wien
Österreich

+43 676 860 716 73
arnold@sapeli.at

www.sapeli.at

SAPELI Unlimited Praha
AFI Karlín (Butterfly)
Pernerova 42, 180 00 Prag 8
Tschechische Republik

+420 734 833 118
hnevsas@sapeli-unlimited.com

www.sapeli.cz

SAPELI Unlimited Brno
Centrum Vlněna (E)
Prízova 1, 602 00 Brunn
Tschechische Republik

+420 737 483 426
lokaj@deta.cz

www.sapeli.cz



Auf zu besseren Lebensorten. Das Konzept von SAPELI Unlimited haben wir aus einem einfachen Grund entwickelt – wir bewundern schöne Räume, in denen es sich gut leben lässt. Die Schaffung einer kreativen Plattform für jene, die diese gestalten, ist für uns ein weiterer Weg, uns an diesem faszinierenden Prozess zu beteiligen.