

## Montážní návod - nadsvětlík GLATT Z2 - reverzní

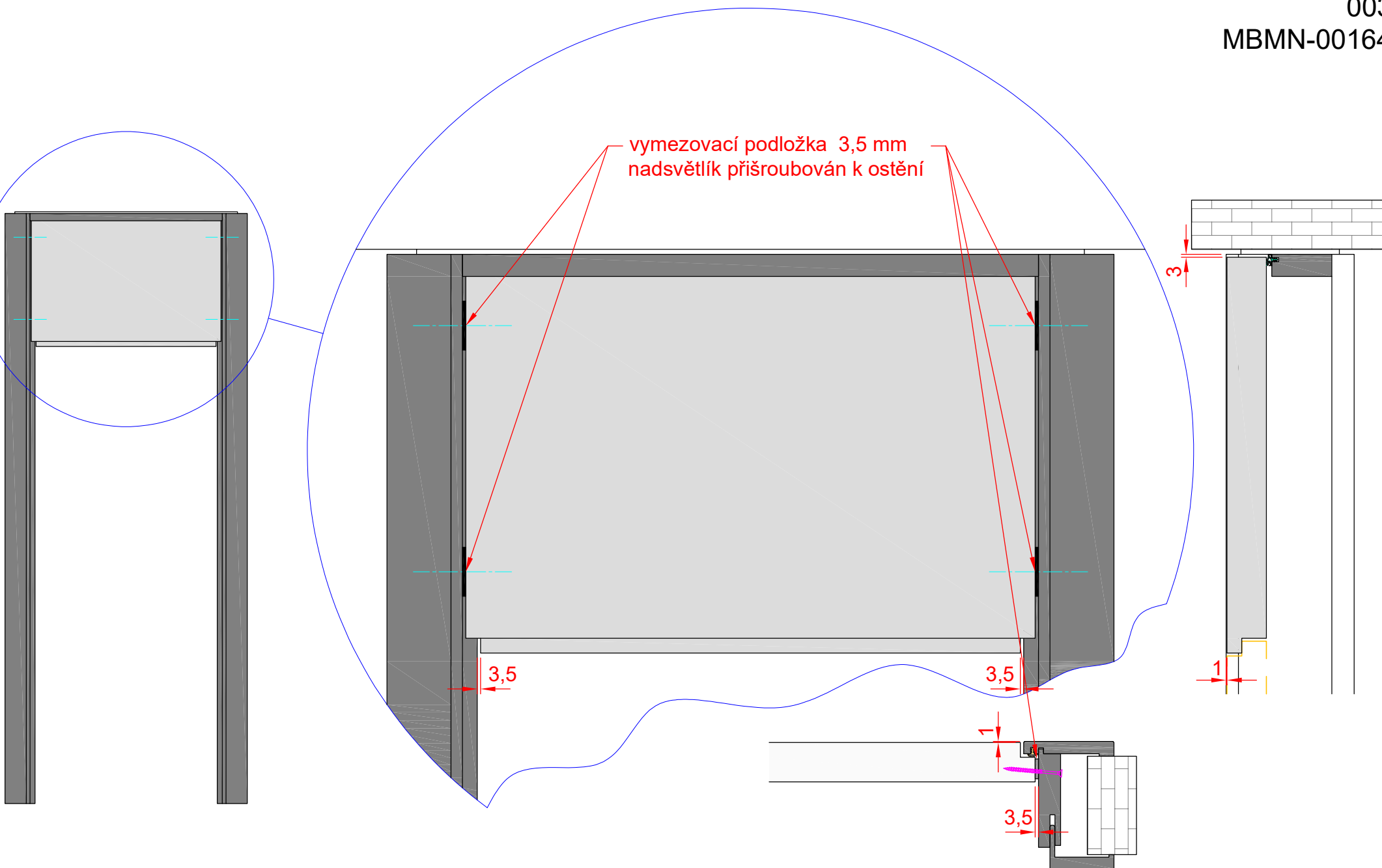
Ještě před osazením zárubně do stavebního otvoru se upevní reverzní nadsvětlík k zárubni tak, že vymezíme nadsvětlík mezi ostěním smontovaného nosného rámu reverzní zárubně podložkami tl. 3,5 mm. Horní hranu nadsvětlíku odsadíme od horní hrany svislé obložky o 3 mm, přičemž nadsvětlík "utopíme" mezi nosnými obložkami 1 mm.

**SAPPELI**

TNM-0057

0034

MBMN-001647



## Montážní návod - nadsvětlík GLATT Z3 - reverzní

Ještě před osazením zárubně do stavebního otvoru se upevní reverzní nadsvětlík k zárubni tak, že vymezení nadsvětlík mezi ostěním smontovaného nosného rámu reverzní zárubně podložkami tl. 3,5 mm, přičemž nadsvětlík "utopíme" mezi nosnými obložkami 1 mm.

