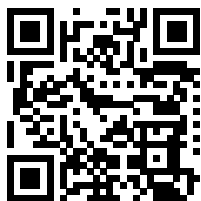
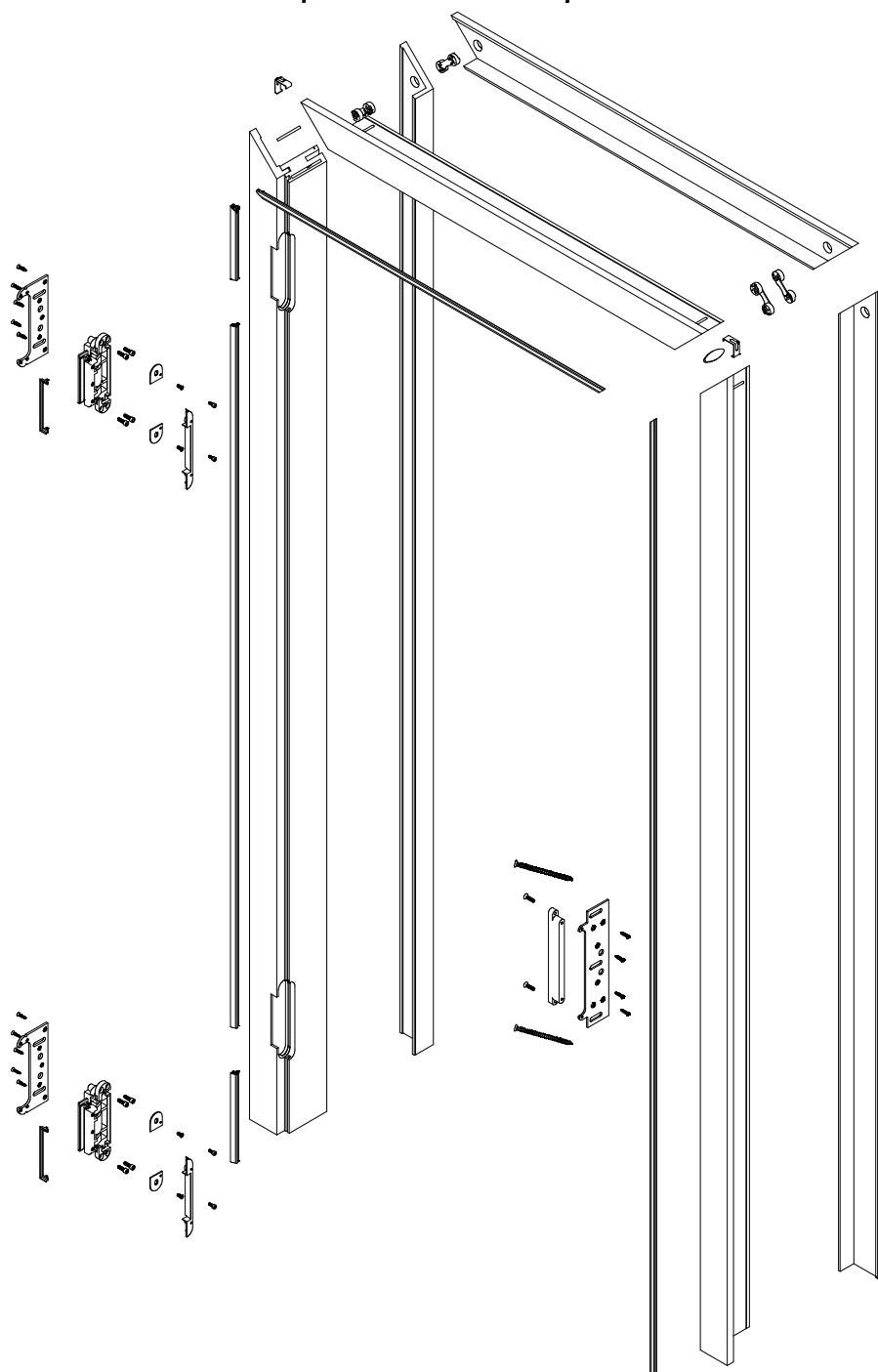
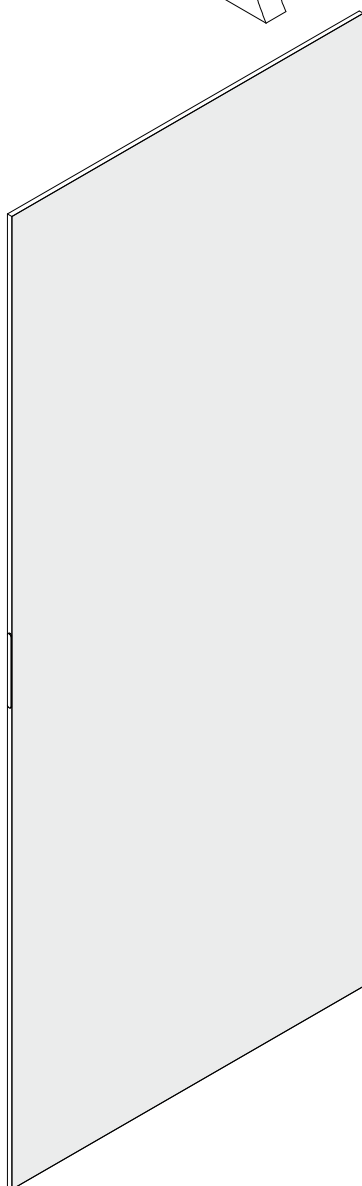
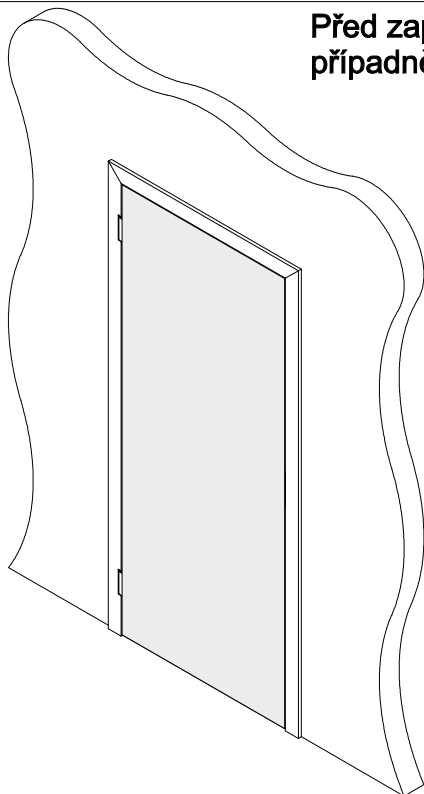


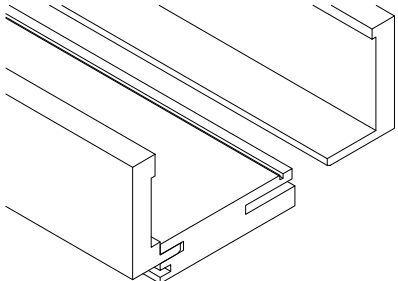
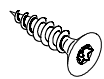
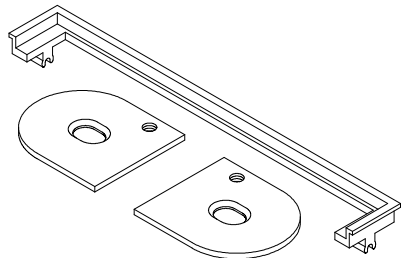
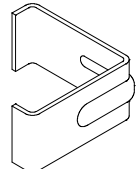
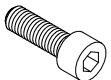

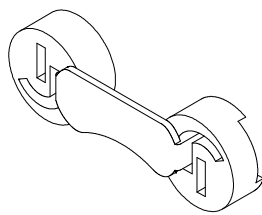
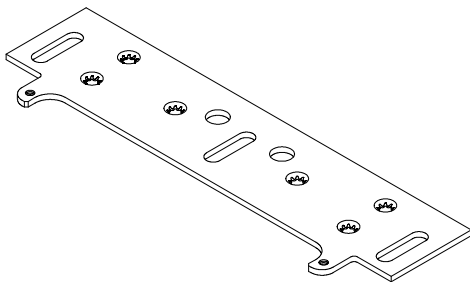
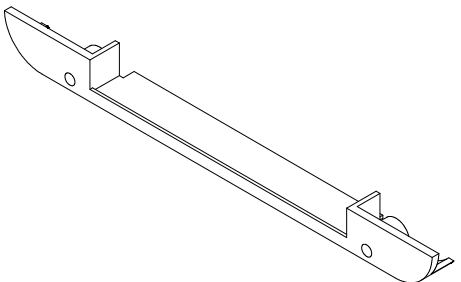
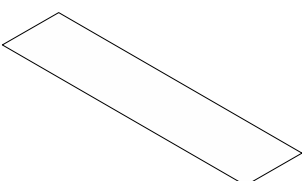
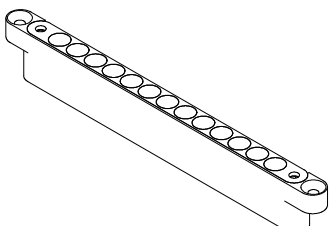
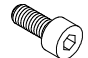
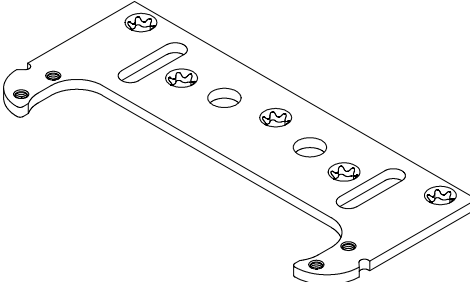
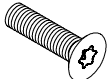
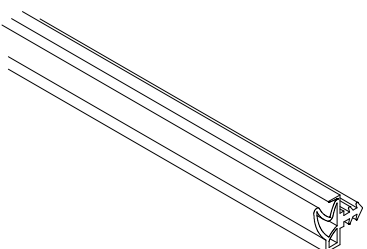
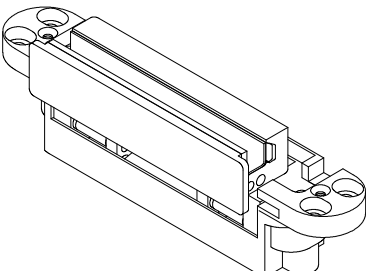
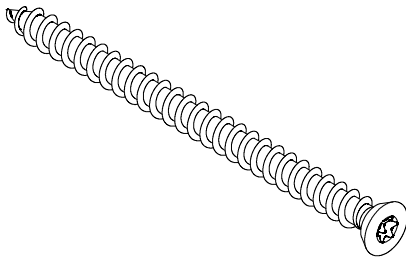
Před započítím montáže doporučujeme pečlivě prostudovat montážní návod, případně svěřit montáž speciálně vyškoleným pracovníkům!

Před vlastní montáží doporučujeme shlédnout montážní videa:



Rozpad komponent
 obložkové bezpolodrážkové zárubně pro celoskleněné dveře

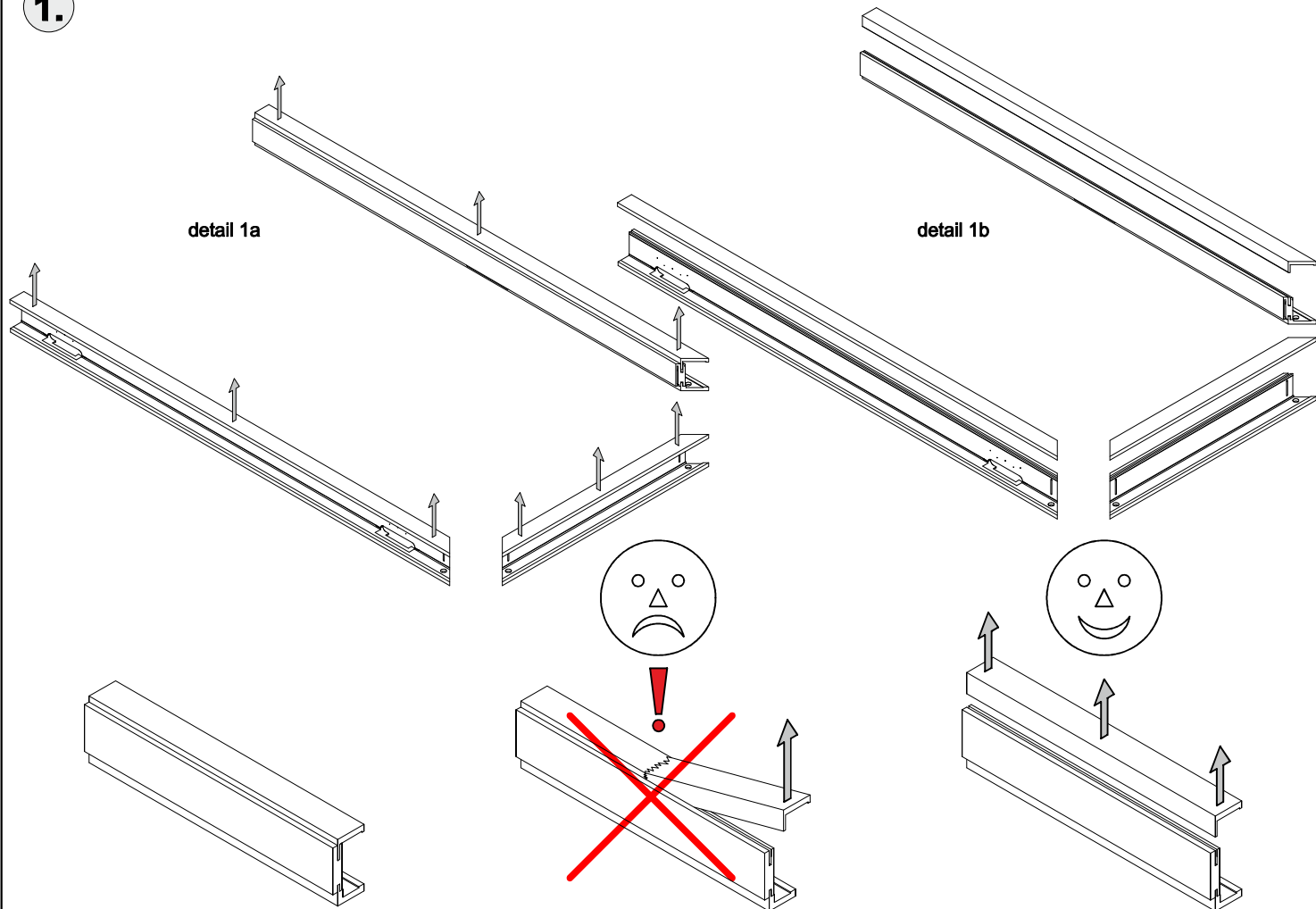


 <p>profily zárubně</p>	 <p>vrut 4,5x20</p>	 <p>krytky závěsu</p>
 <p>spona ocelová</p>	 <p>šroub M5x16</p>	 <p>šroub M4x10</p>
 <p>excentr</p>	 <p>držák magnetu</p>	 <p>krytka polodrážky závěsu</p>
 <p>samolepící krytka čela zárubně OBTUS¹⁾</p>	 <p>magnet</p>	 <p>šroub M4x10</p>
 <p>držák závěsu</p>	 <p>šroub M5x20</p>	 <p>zárubňové těsnění</p>
 <p>závěs</p>	 <p>turbošroub 7,5x102 T30</p>	

¹⁾ - použije se pro rohový spoj zárubně OBTUS

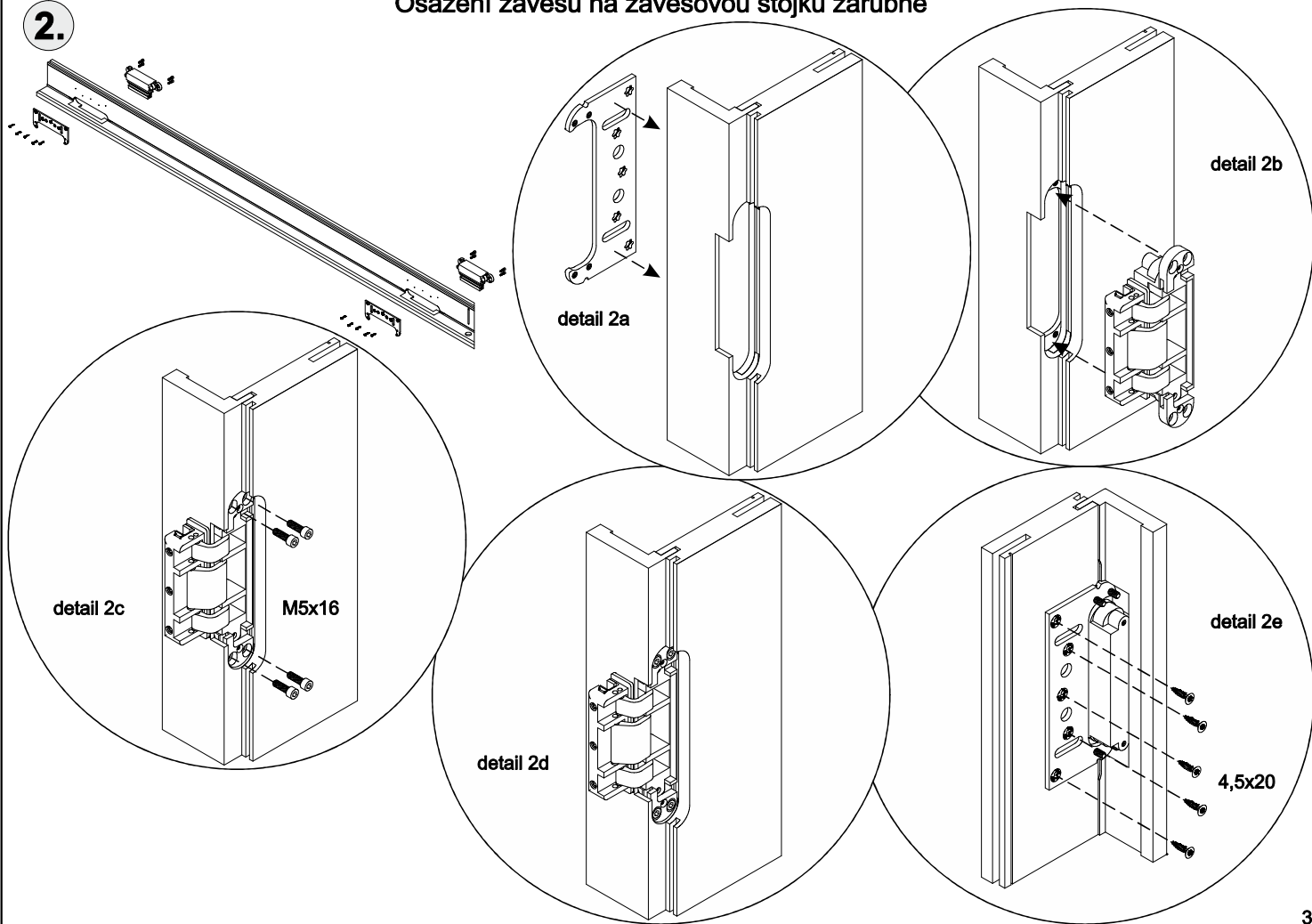
1.

Vysunutí krycích obložek z nosného rámu



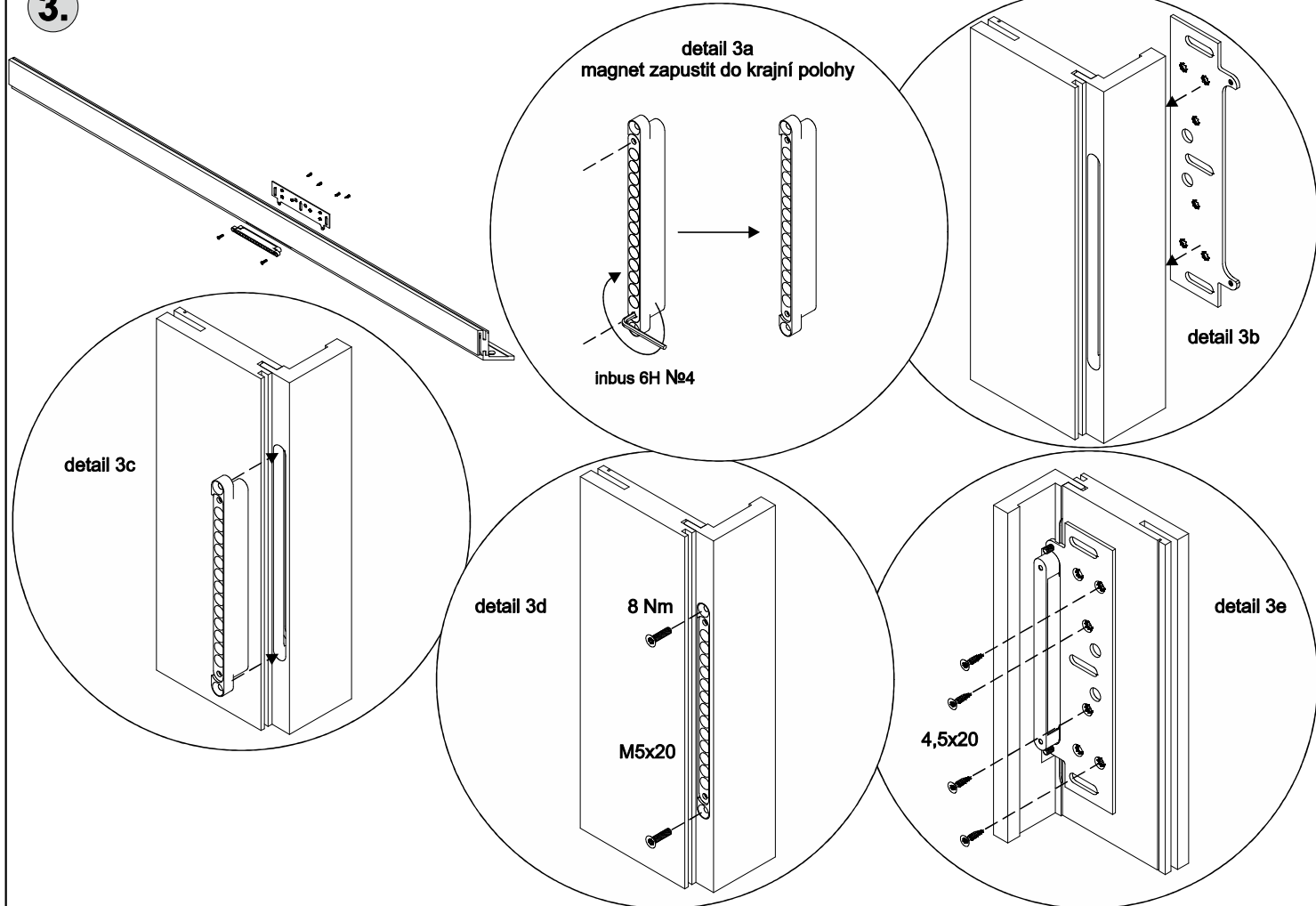
2.

Osazení závěsu na závěsovou stojku zárubně



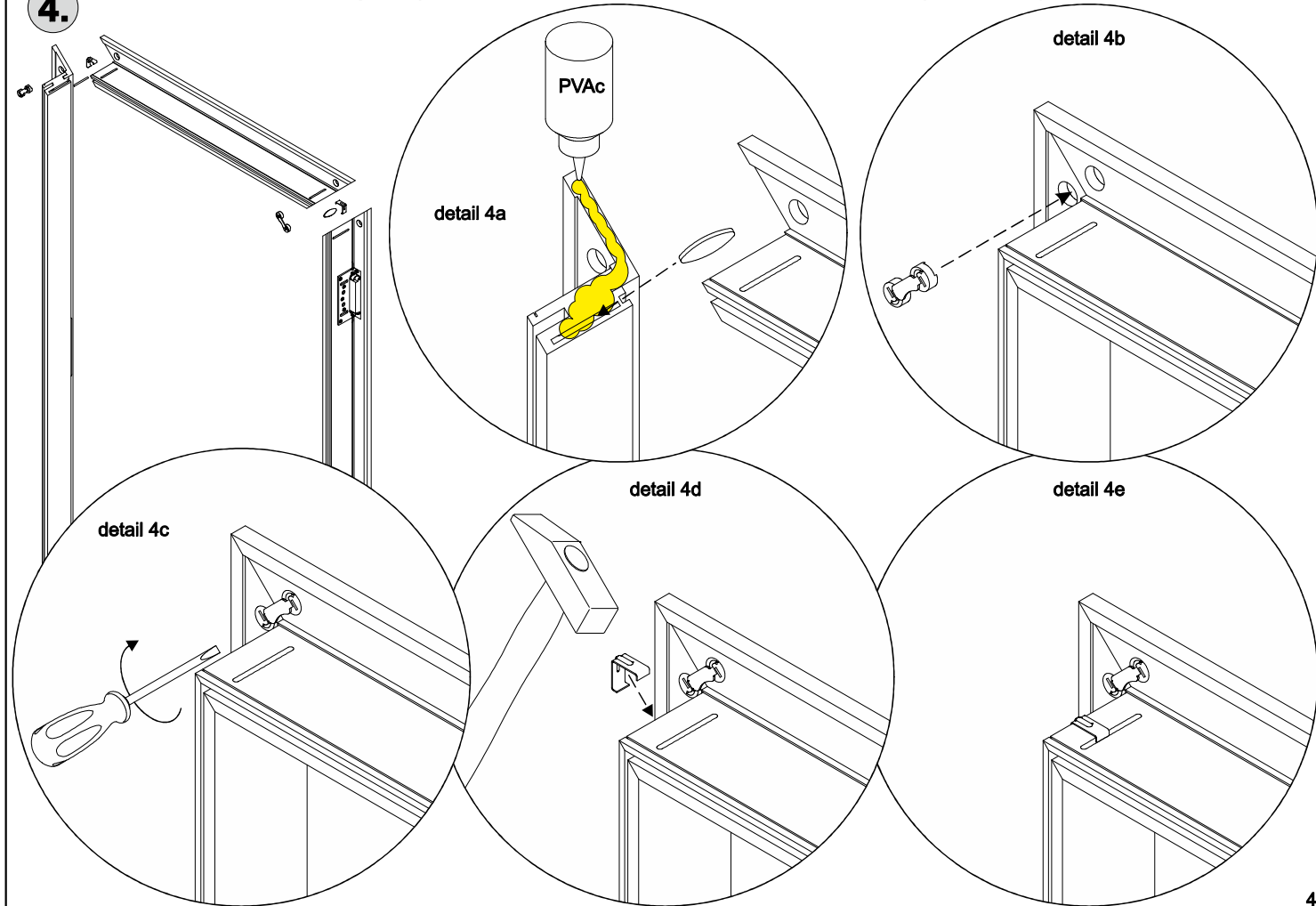
3.

Osazení magnetu na zámkovou stojku zárubně



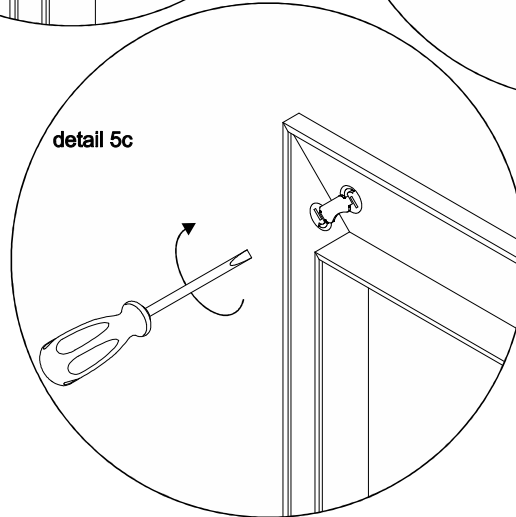
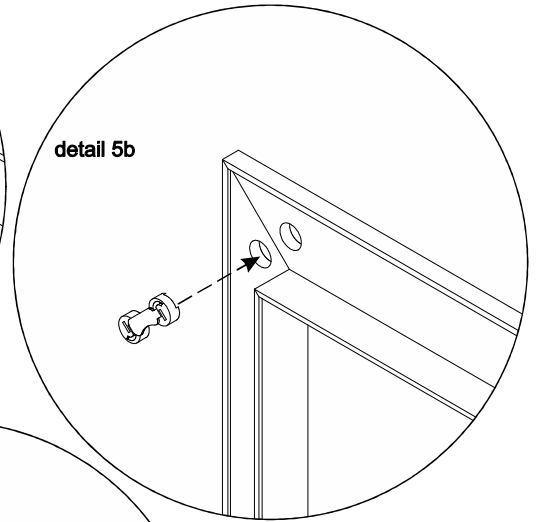
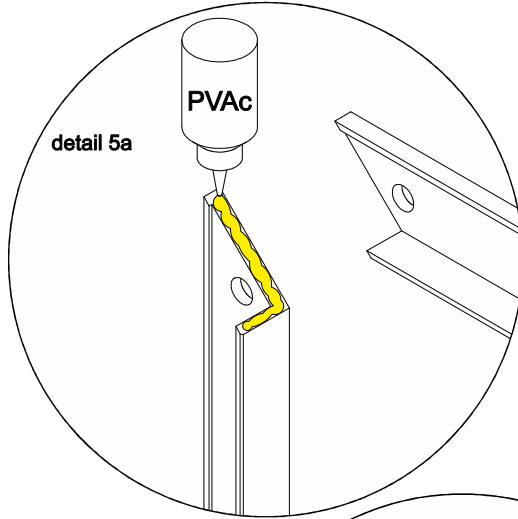
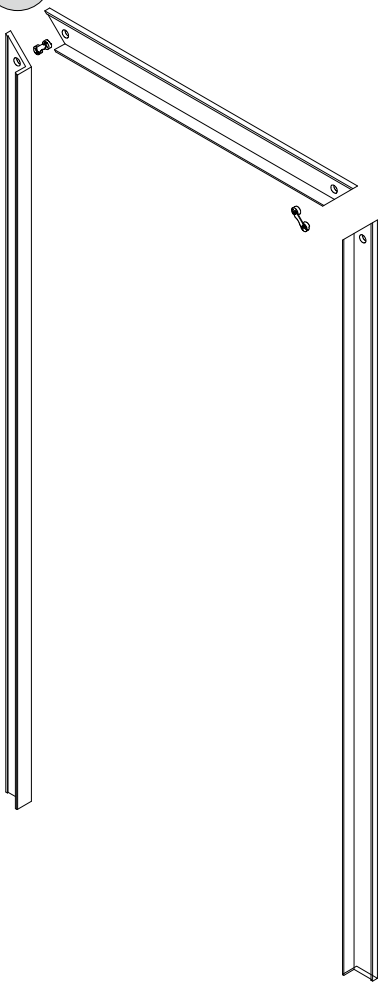
4.

Rohový spoj nosného rámu obložek a ostění na pokos (NORMAL)



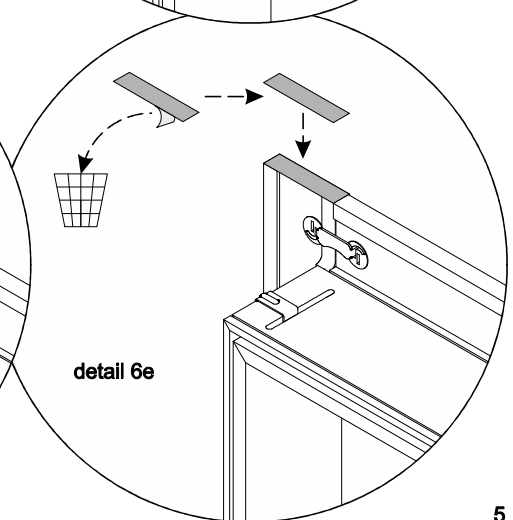
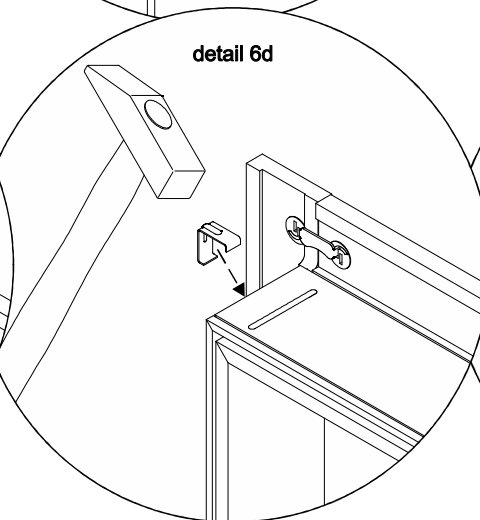
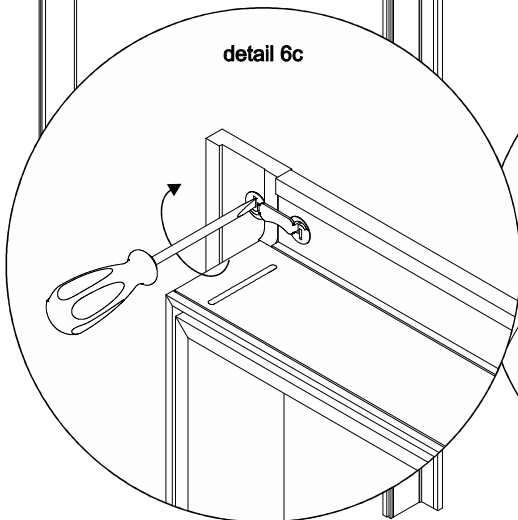
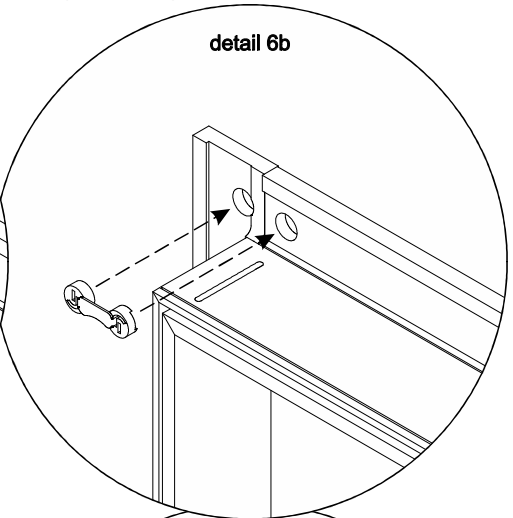
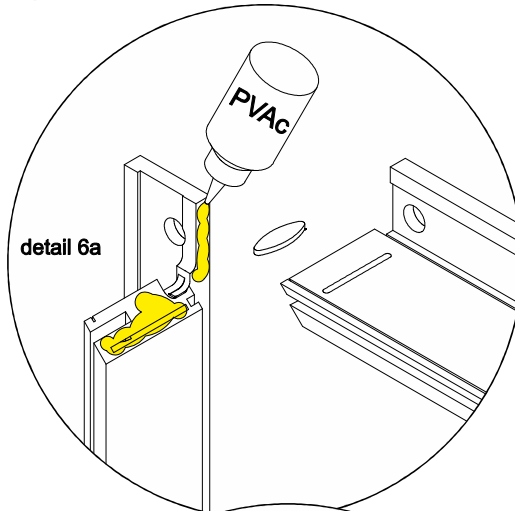
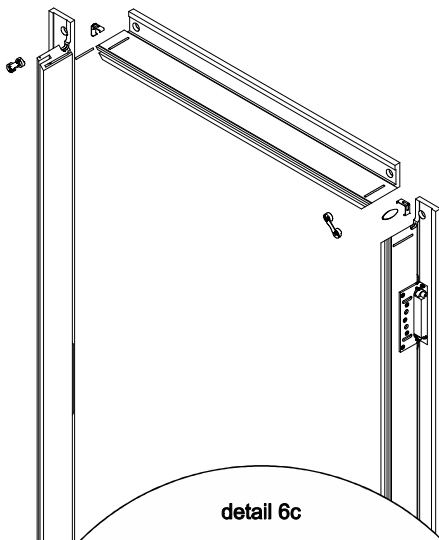
5.

Rohový spoj krycího rámu obložek na pokos (NORMAL)



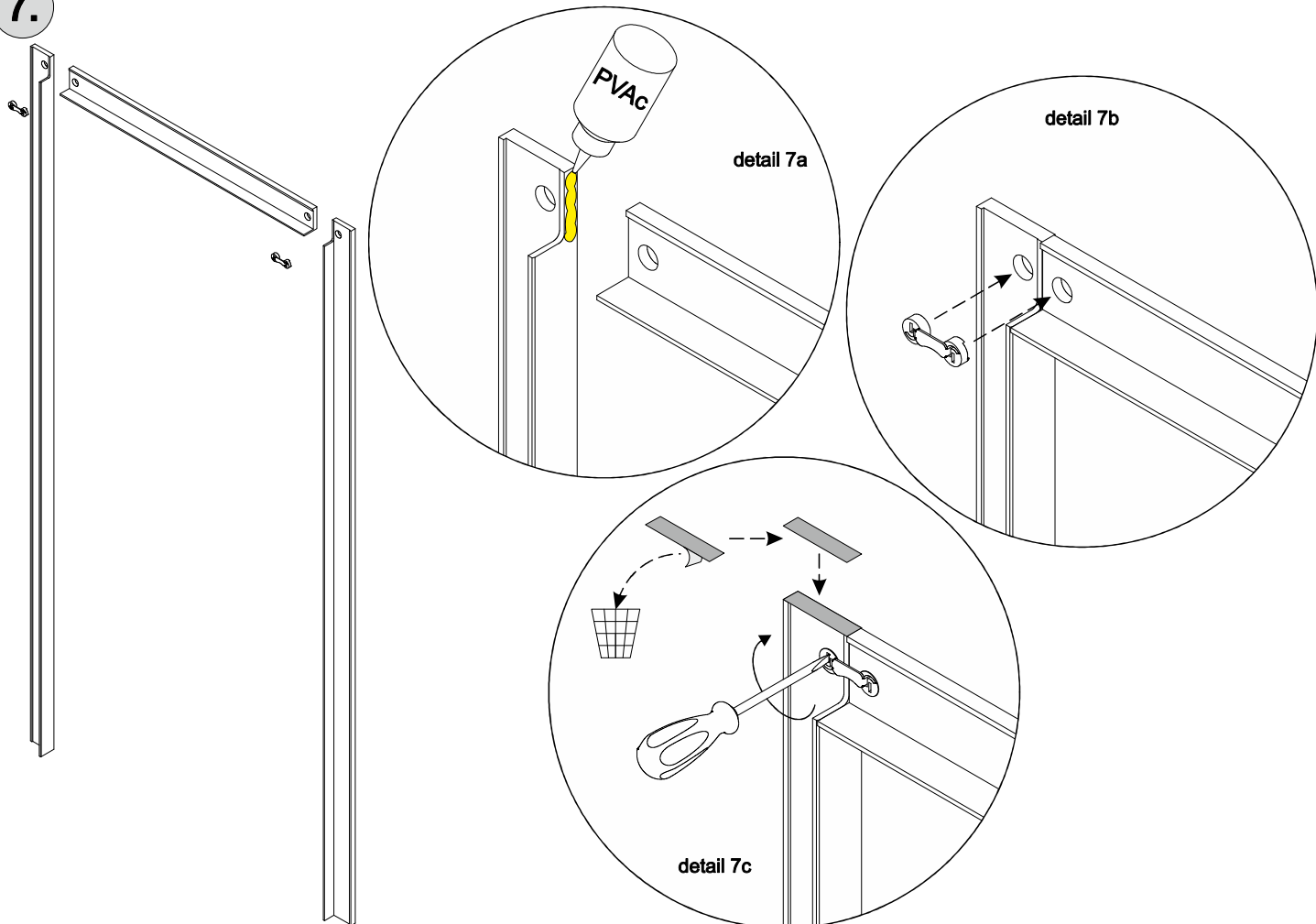
6.

Rohový spoj nosného rámu obložek a ostění na tupě (OBTUS)



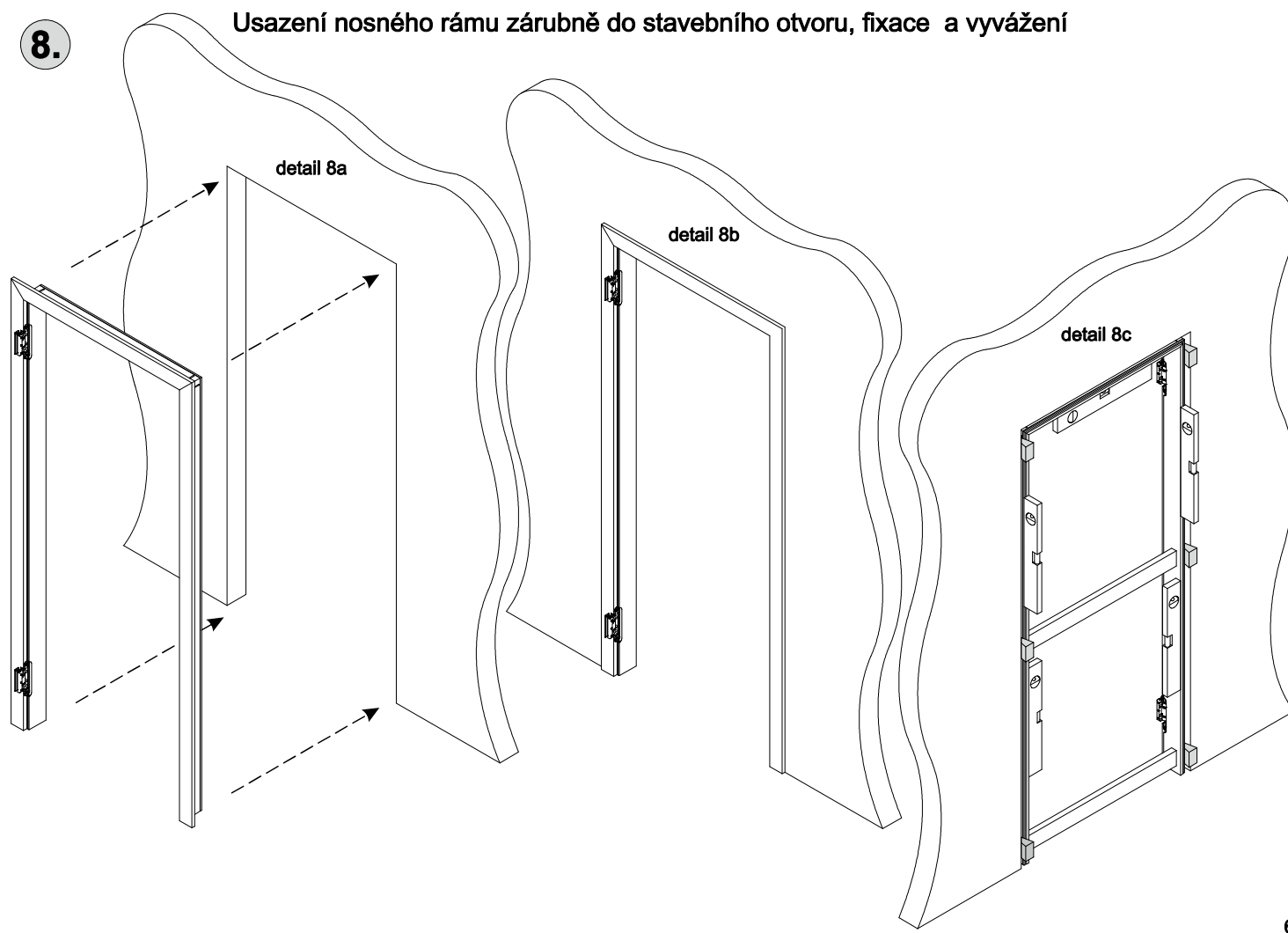
7.

Rohový spoj krycího rámu obložek na tupu (OBTUS)



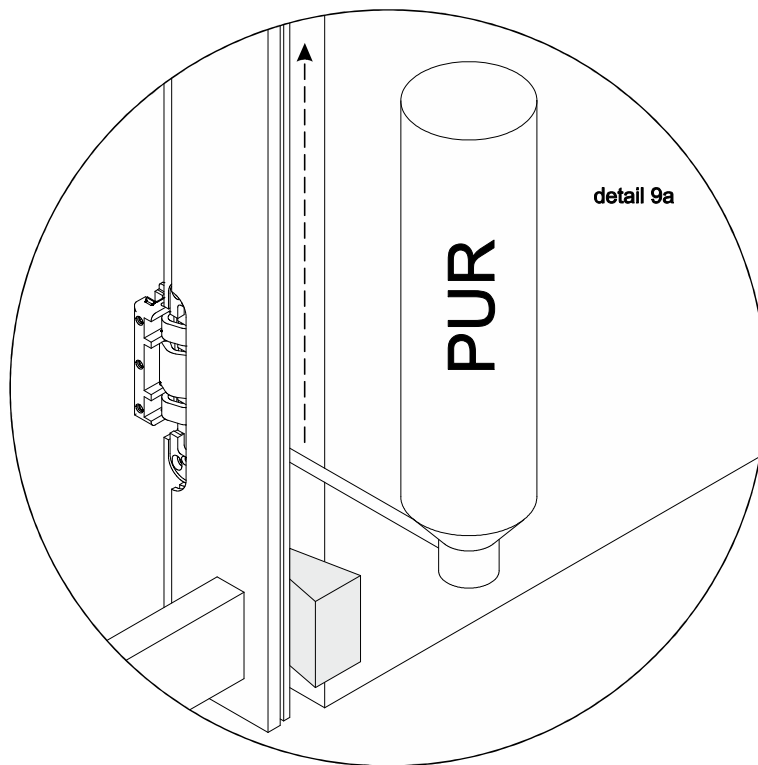
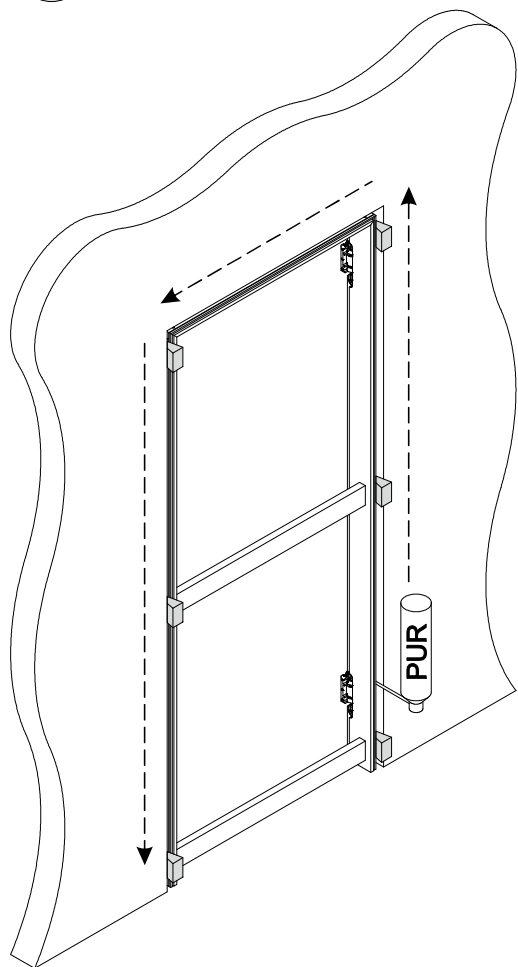
8.

Usazení nosného rámu zárubně do stavebního otvoru, fixace a vyvážení



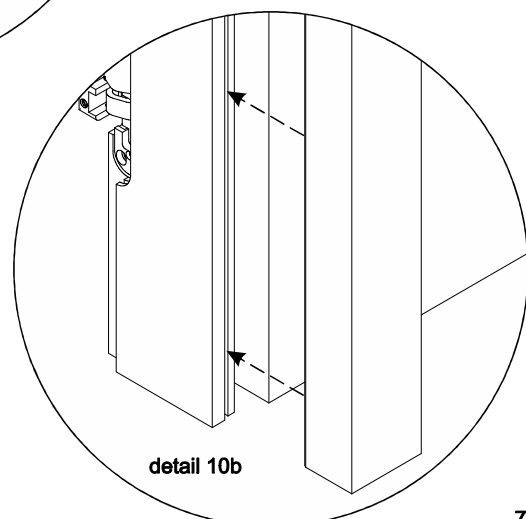
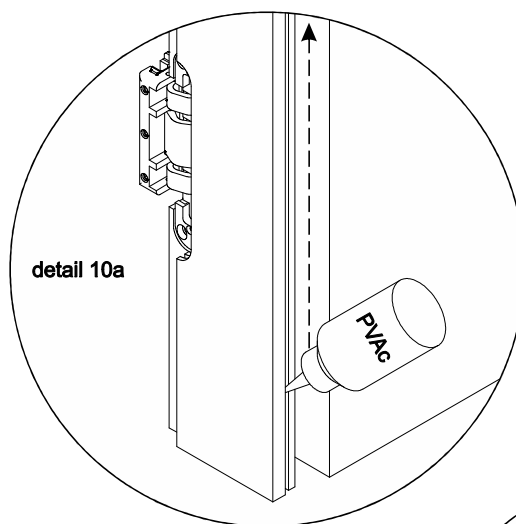
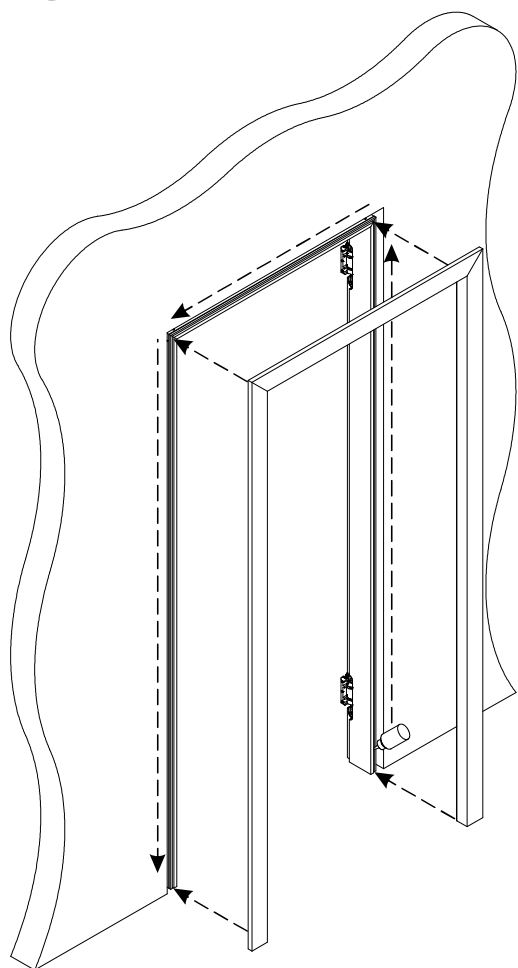
9.

Zapěnění nosného rámu zárubně ve stavebním otvoru v celé tloušťce stěny a po celém obvodu. (SAPELI doporučuje použít dvousložkovou PUR pěnu Würth PURLOGIC SPRINT obj. č. 0892146)



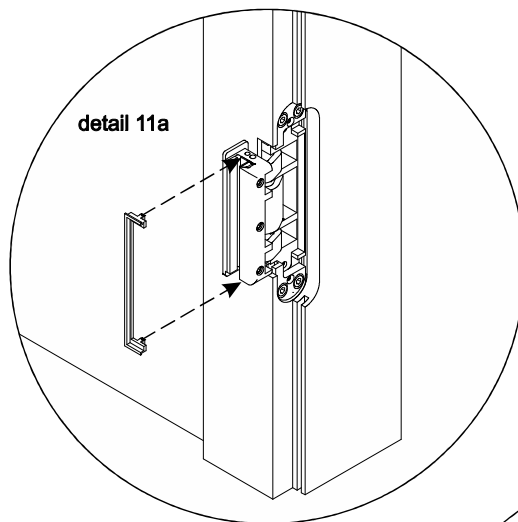
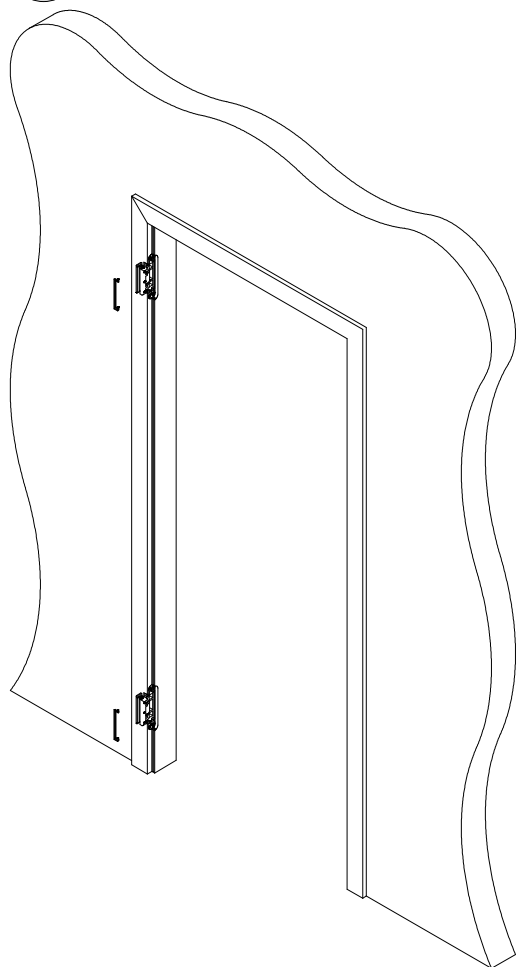
10.

Zaklopení krycím rámem obložek

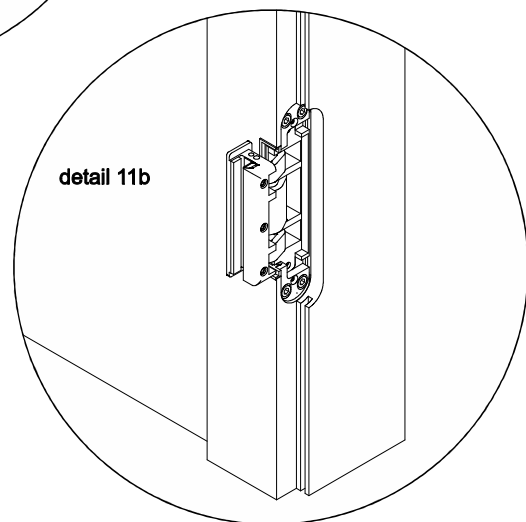


11.

Osazení čelní krytky závěsu do dlabu zárubně



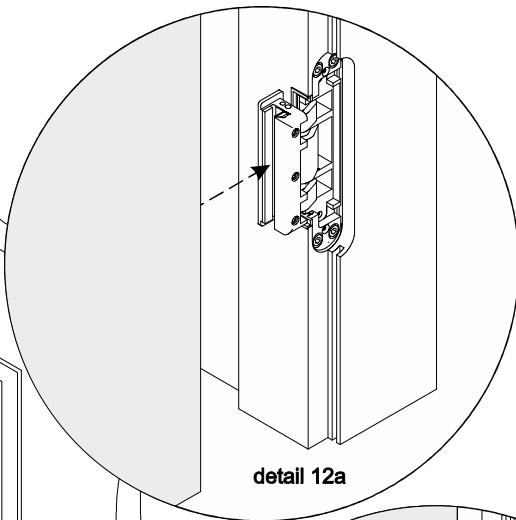
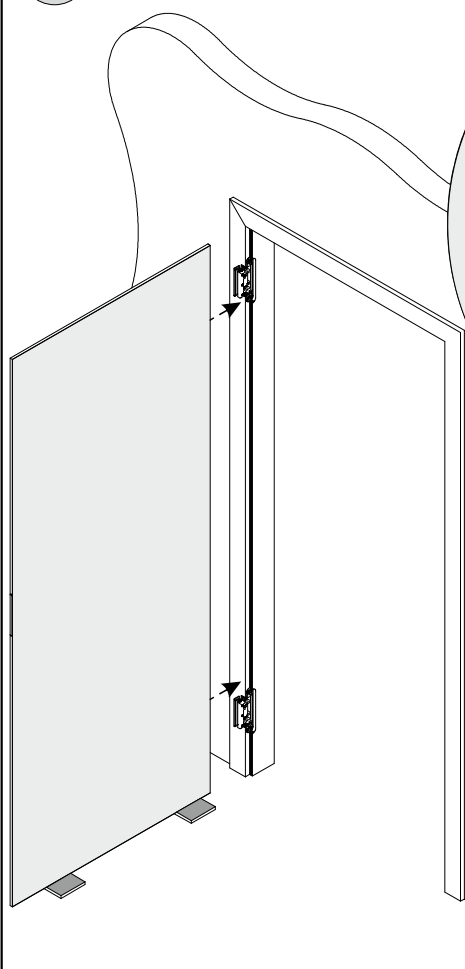
detail 11a



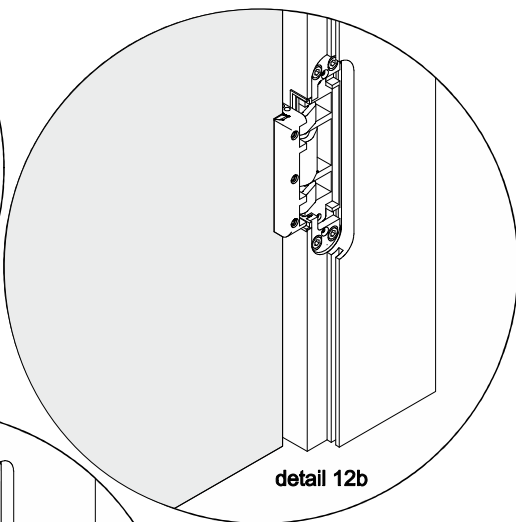
detail 11b

12.

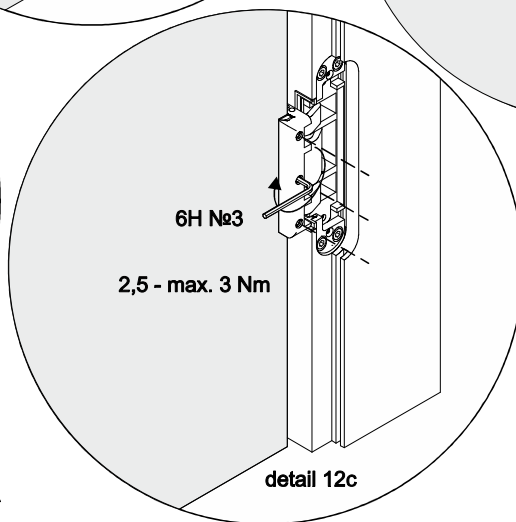
Usazení skleněného křídla do závěsů



detail 12a



detail 12b



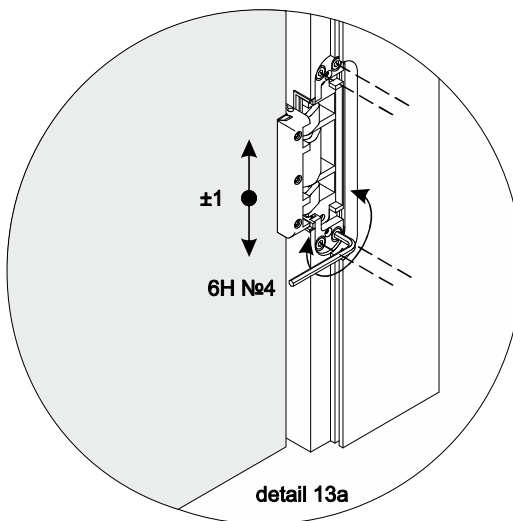
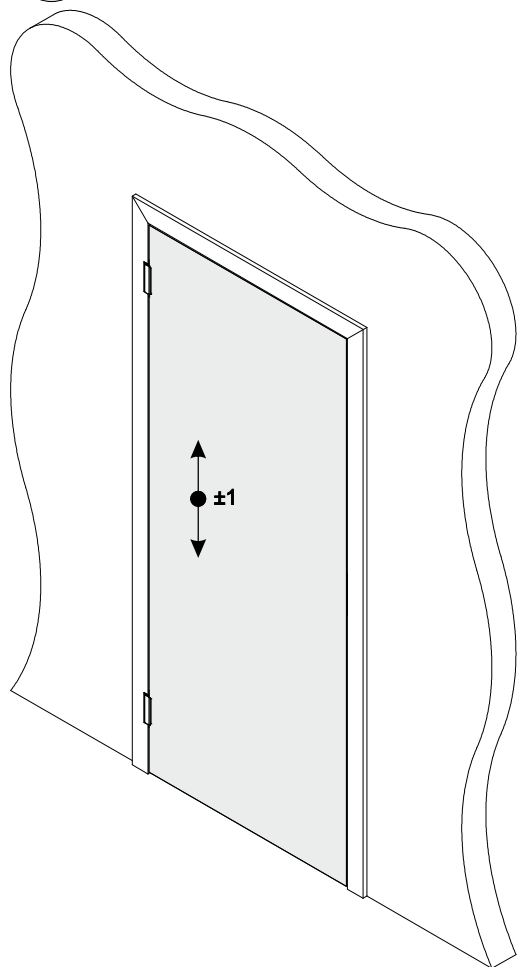
6H №3

2,5 - max. 3 Nm

detail 12c

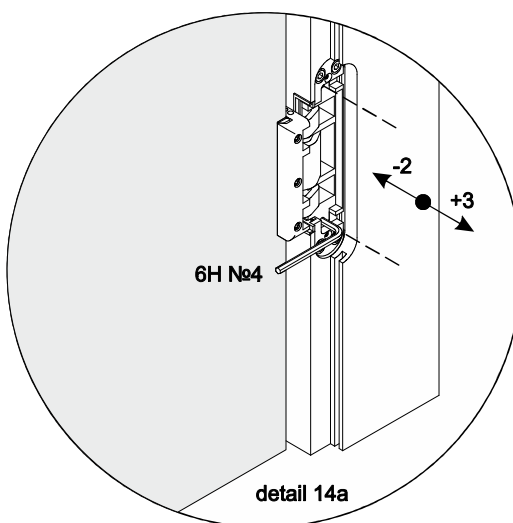
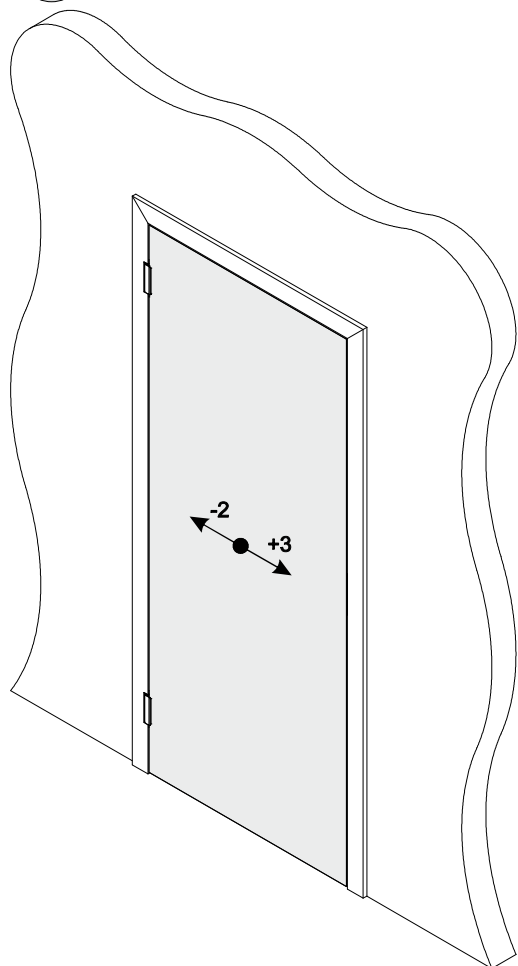
13.

Výškové seřízení křídla v zárubni



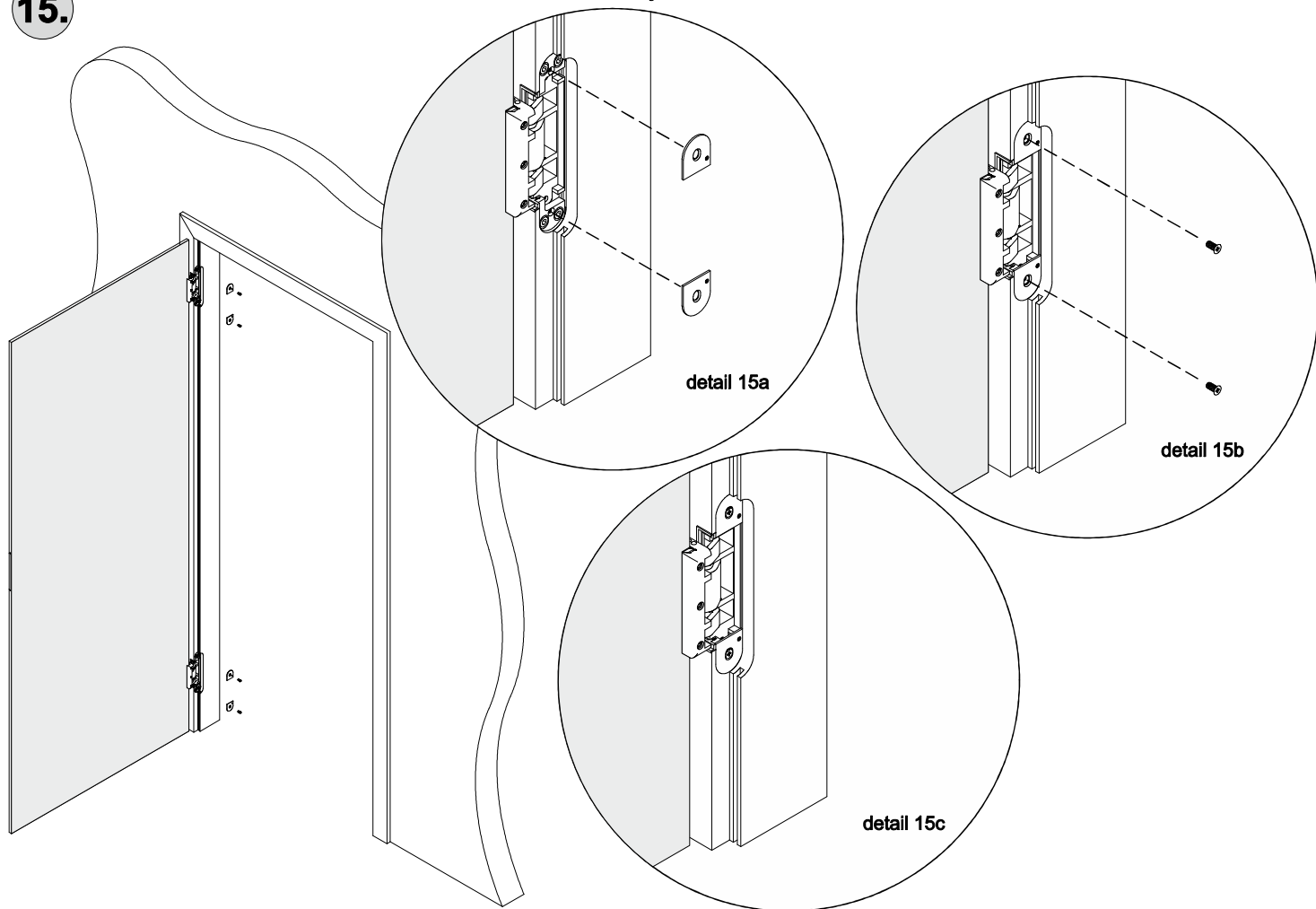
14.

Boční seřízení křídla v zárubni



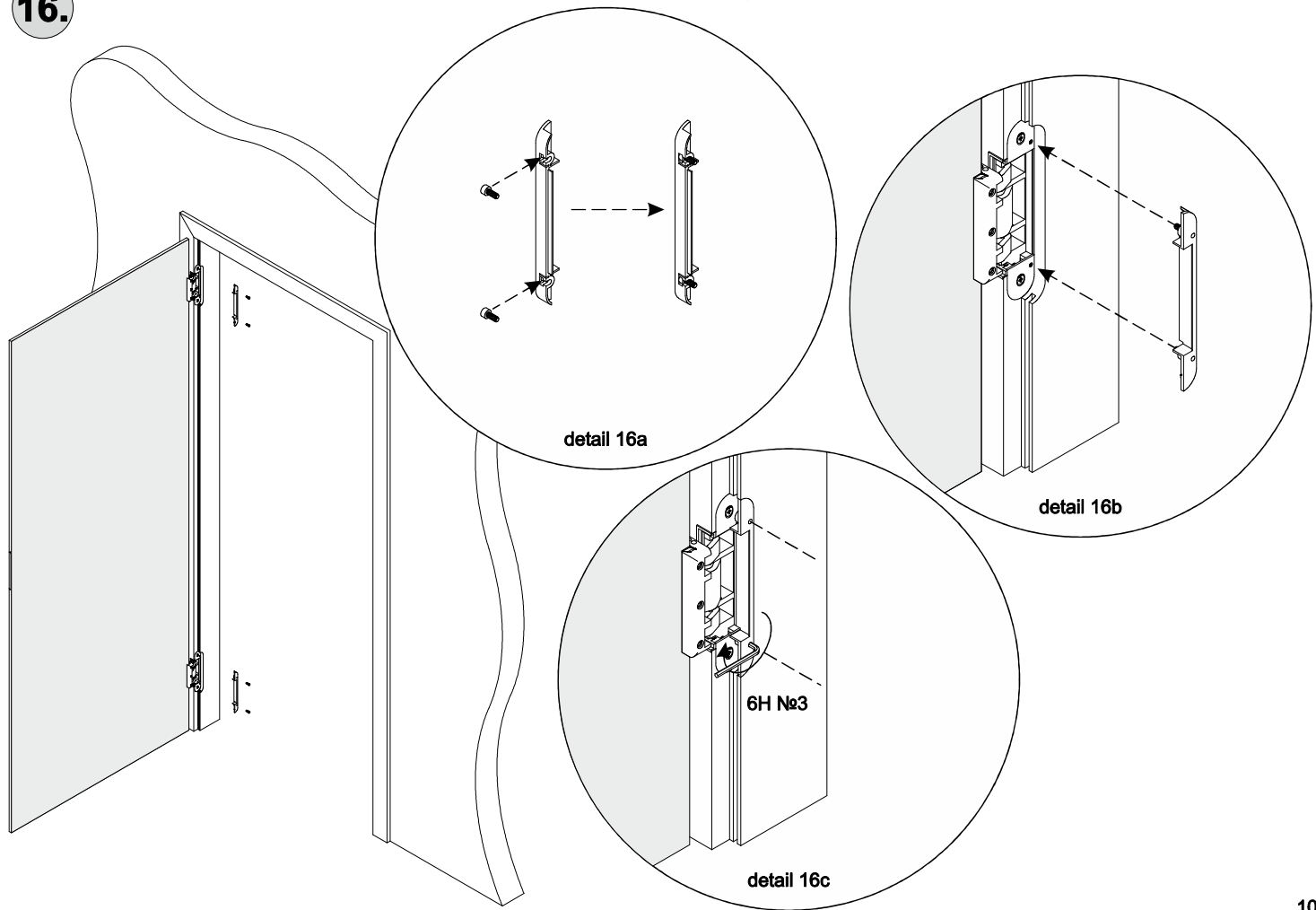
15.

Montáž krytek závěsu



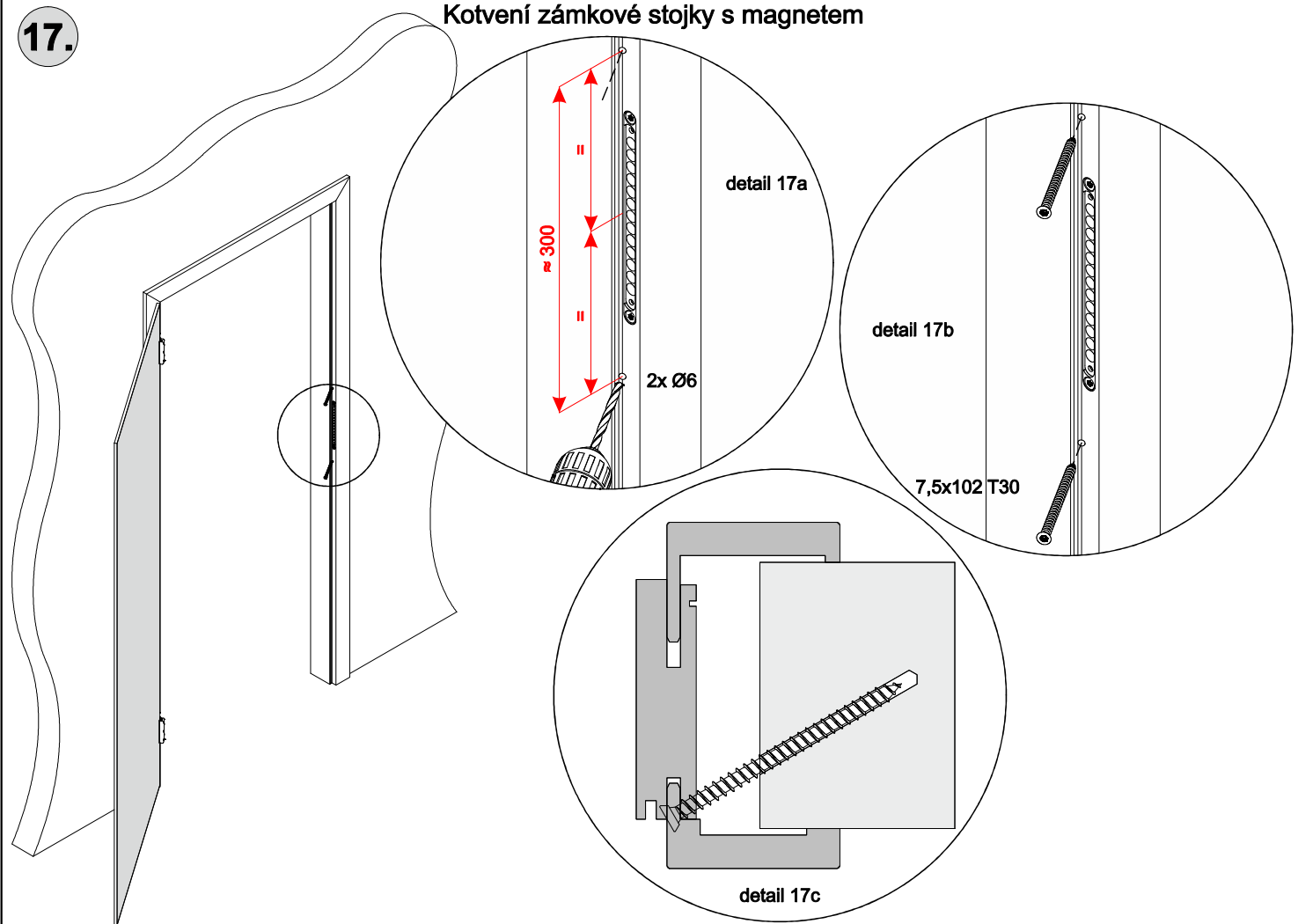
16.

Montáž krytek polodrážky zárubně



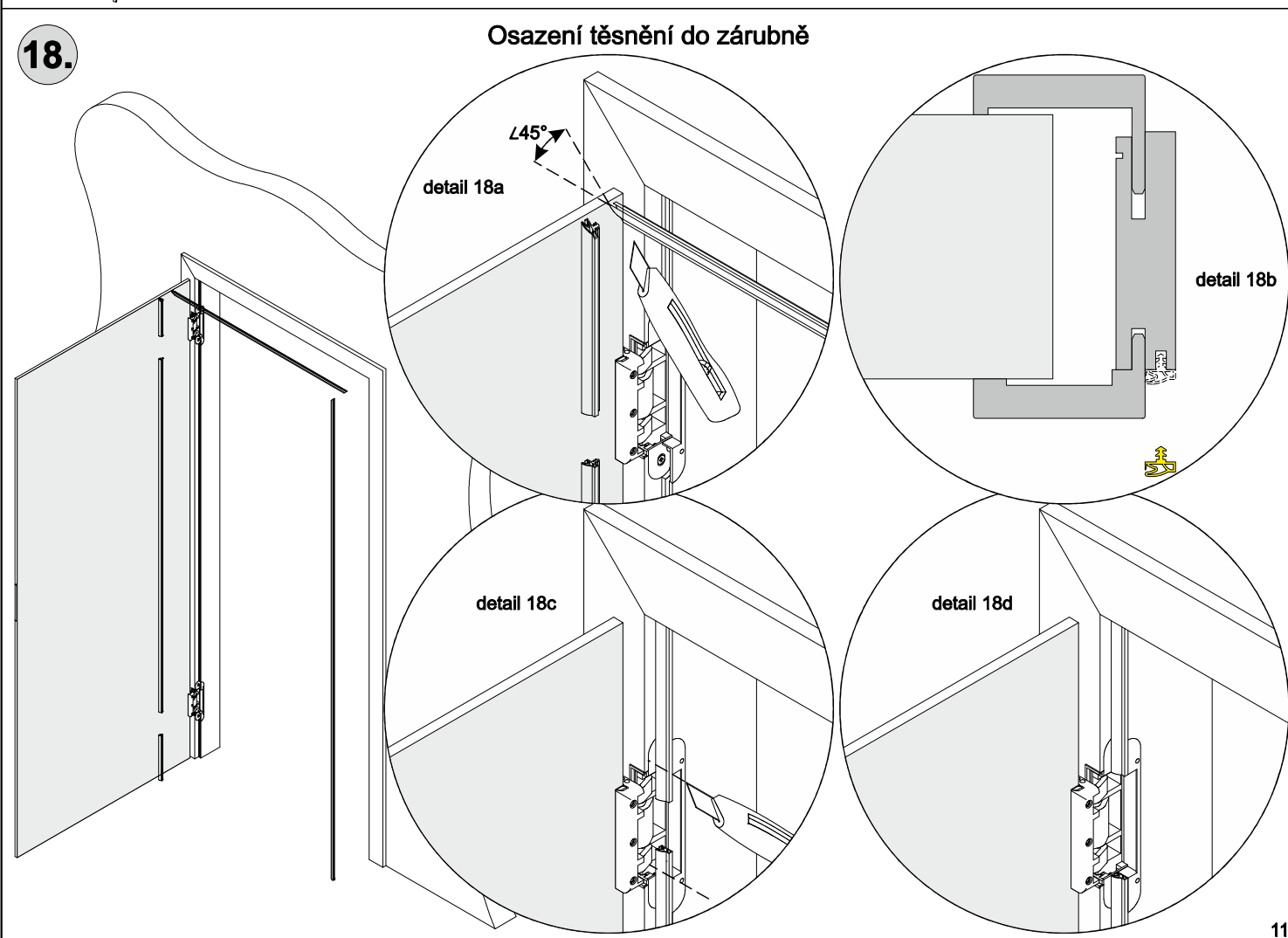
17.

Kotvení zámkové stojky s magnetem



18.

Osazení těsnění do zárubně



19.

Seřízení přitlaku magnetu přiblížením

